



**THAISIN**  
 ค้นคว้าใคร่ดอง...ไทยสิน



สินค้า	สารบัญ	หน้า
มอเตอร์ไฟฟ้ากระแสสลับ 1 เฟส .....		1 - 4
มอเตอร์ไฟฟ้ากระแสสลับ 3 เฟส .....		5 - 6
มอเตอร์แอร์ คอยล์เย็น .....		7
มอเตอร์แอร์ คอยล์ร้อน .....		8 - 9
พัดลมอุตสาหกรรม .....		10
ปั๊มแช่ไฟฟ้า .....		11 - 21
ปั๊มน้ำบาดาล รุ่นสลัดทราย .....		22 - 23
ปั๊มน้ำบาดาล พลังงานแสงอาทิตย์ .....		24 - 25
ปั๊มน้ำบาดาล พลังงานแสงอาทิตย์ ชนิดไร้แปลงถ่าน .....		26 - 27
ปั๊มน้ำอัตโนมัติ แบบแรงดันคงที่ .....		28
ปั๊มเปลือยอัตโนมัติ .....		29
ปั๊มทอยโซ่งไฟฟ้า .....		21 - 36
เครื่องกำเนิดไฟฟ้า .....		37 - 39



**THAISIN**





**THAISIN**  
 คู่แข่งคือใครต้อง...ไทยสิน

สินค้าคุณภาพ  
 ผลิตโดยสมาชิก  
 สมาคมอุตสาหกรรม  
 ประเทศไทย



## การควบคุมคุณภาพของเรา OUR QUALITY CONTROL

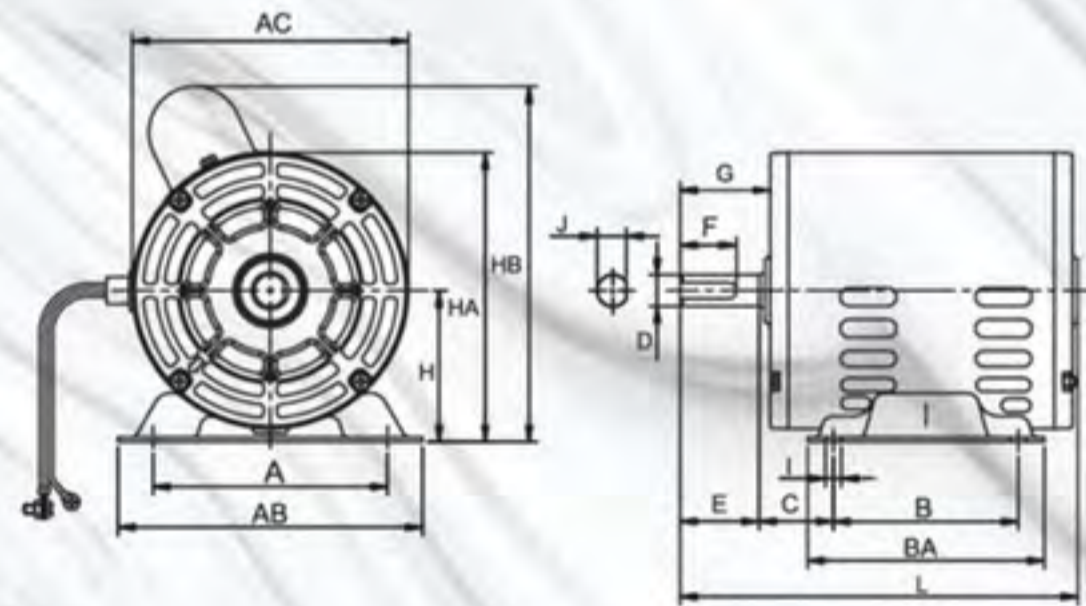


ทางบริษัทฯ ได้มีการใช้เครื่องมือวัดและเครื่องมือตรวจสอบคุณภาพของวัตถุดิบ, ชิ้นส่วนและสินค้าสำเร็จรูปที่ทันสมัยและมีคุณภาพสูง ที่สำคัญสินค้าของเรานั้นผ่านขั้นตอนการตรวจเช็คและทดสอบ ตามกระบวนการ QC ทุกตัว และเมื่อมีการตรวจสอบพบข้อบกพร่องของวัตถุดิบหรือชิ้นส่วนใด ชิ้นส่วนหนึ่งระหว่างกระบวนการผลิต วัตถุดิบหรือชิ้นส่วนตัวดังกล่าวจะถูกส่งกลับไปตรวจสอบโดยแผนกที่รับผิดชอบร่วมกับฝ่ายตรวจสอบคุณภาพ เพื่อวิเคราะห์หาสาเหตุและดำเนินการแก้ไขปรับปรุงให้ได้ตามมาตรฐานที่กำหนด เพื่อให้ผู้ใช้บริการของเรานั้นสามารถมั่นใจได้ว่าสินค้าของเราทุกตัวนั้นมีคุณภาพสูงและผ่านมาตรฐานสากลทั้งสิ้น

The Company is utilizing modern and high qualified measuring equipments and quality testing equipments for parts and finished goods. Our products passed quality check and testing of all QC processes. Once we found any non-conformity in any one of raw material or part in our process, such material or part will be returned to the department in charge to coordinate with quality control department for rechecking and cause analyzing. After that the correction in accordance with defined standard will be done to insure our customers that our products are high quality, and they all passed the international standard.

## SINGLE PHASE INDUCTION MOTOR

## มอเตอร์ไฟฟ้ากระแสสลับ 1 เฟส



- Insulation : Class B
- Protection : IP 20

### คุณสมบัติ มอเตอร์

- เลื้อและฐานทำจากเหล็ก คุณภาพดี
- ฟา ทำจากอลูมิเนียม ระบายความร้อนได้ดี
- ใบพัด เพื่อช่วยระบายความร้อนได้ดียิ่งขึ้น
- มอเตอร์ สามารถทำงานได้ต่อเนื่อง

### SPECIFICATION & DIMENSION

MODEL	Power (HP)	Voltage (v)	Hz	AMP	RPM	Price	DIMENSION (ตาราง ขนาดมอเตอร์) unit:(mm)								
							A	AB	AC	B	BA	C	D	E	F
TSM-1/4C	1/4	110/220/230/240	50/60	1.5/1.3	1450/1720	955.-	40	67	128	158	7	13	176.5	SPECIAL	
							104	135	122.5	82	105	33	14	35	25

หมายเหตุ : สำหรับมอเตอร์ไฟฟ้าที่จำหน่ายในประเทศไทย แรงดันไฟฟ้าอยู่ที่ 220V ความถี่ 50 Hz

# SINGLE PHASE INDUCTION MOTOR

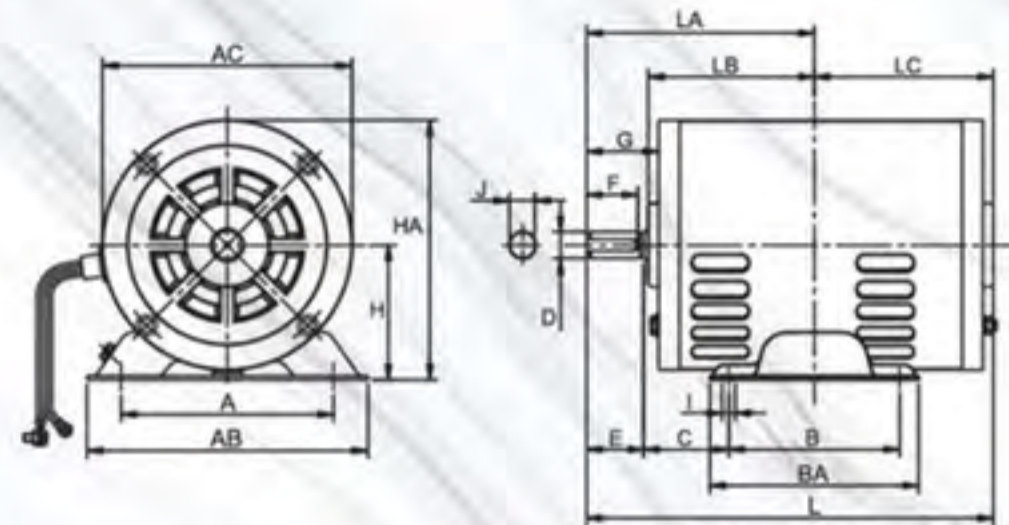


**THAISIN**  
คุณภาพ...ไทยสิน

สินค้าคุณภาพ  
ผลิตโดยสมาชิก  
สภาอุตสาหกรรม  
ประเทศไทย



## มอเตอร์ไฟฟ้ากระแสลับ 1 เฟส



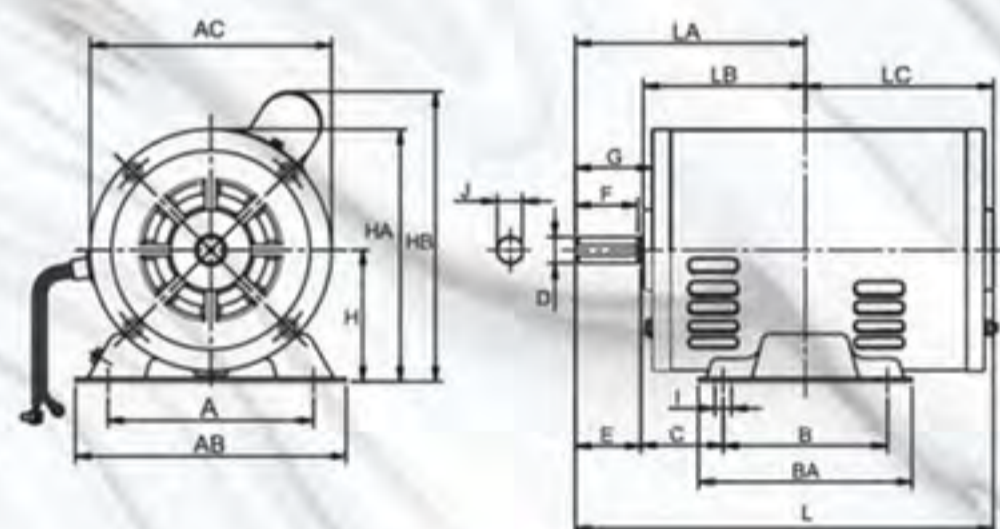
- Insulation : Class E
- Protection : IP 22

### คุณสมบัติ มอเตอร์

- เส้นและฐานผลิตจากเหล็ก คุณภาพดี
- ฝา ทำจากอลูมิเนียม ระบายความร้อนได้ดี
- กระบังลม เพื่อช่วยให้ระบายความร้อนได้ดียิ่งขึ้น
- มอเตอร์ สามารถทำงานได้ต่อเนื่อง

### SPECIFICATION & DIMENSION

MODEL	Power (HP)	Voltage (v)	Hz	AMP	RPM	Price	DIMENSION (ตาราง ขนาดมอเตอร์) unit:(mm)									
TSM-1/4	1/4	110/220/230/240	50/60	2.8/2.4	1450/1740	1,245.-	MODEL	A	AB	AC	B	BA	C	D	E	F
							TSM-1/4	112	148	131.5	90	110	45	14	30	27
TSM-1/3	1/3	110/220/230/240	50/60	3.1/2.8	1440/1730	1,366.-	TSM-1/2	125	165	147	100	130	50	16	40	38
							MODEL	G	H	HA	I	J	L	LA	LB	LC
TSM-1/2	1/2	110/220/230/240	50/60	4.8/4.6	1440/1730	2,220.-	TSM-1/4	38	71	137	7	13.3	206.5	120	87.5	86.5
							TSM-1/3	38	71	137	7	13.3	214.5	120	87.5	94.5
							TSM-1/2	47	80	153.5	10	15.3	254.5	140	98.5	114.5



- Insulation : Class E
- Protection : IP 22

### คุณสมบัติ มอเตอร์

- เส้นและฐานผลิตจากเหล็ก คุณภาพดี
- ฝา ทำจากอลูมิเนียม ระบายความร้อนได้ดี
- กระบังลม เพื่อช่วยให้ระบายความร้อนได้ดียิ่งขึ้น
- มอเตอร์ สามารถทำงานได้ต่อเนื่อง

### SPECIFICATION & DIMENSION

MODEL	Power (HP)	Voltage (v)	Hz	AMP	RPM	Price	DIMENSION (ตาราง ขนาดมอเตอร์) unit:(mm)										
TSM-1/2C	1/2	110/220/230/240	50/60	4.3/3.6	1430/1720	2,355.-	A	AB	AC	B	BA	C	D	E	F	G	H
							125	165	147	100	130	50	16	40	38	47	80
							HA	HB	I	J	L	LA	LB	LC	SPECIAL		
153.5	177	10	15.3	254.5	140	98.5	114.5	WITH CONDENSER									

หมายเหตุ : สำหรับมอเตอร์ไฟฟ้าที่จำหน่ายในประเทศไทย แรงดันไฟฟ้าอยู่ที่ 220V ความถี่ 50 Hz

# SINGLE PHASE INDUCTION MOTOR

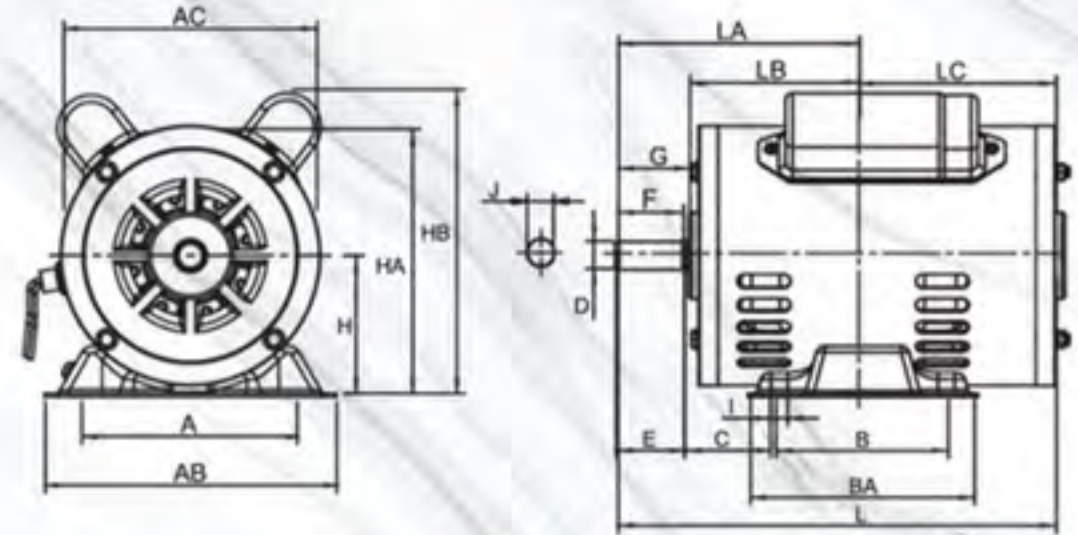


**THAISIN**  
คุณภาพ...ไทยสิน

สินค้าคุณภาพ  
ผลิตโดยสมาชิก  
สภาอุตสาหกรรม  
ประเทศไทย



## มอเตอร์ไฟฟ้ากระแสลับ 1 เฟส



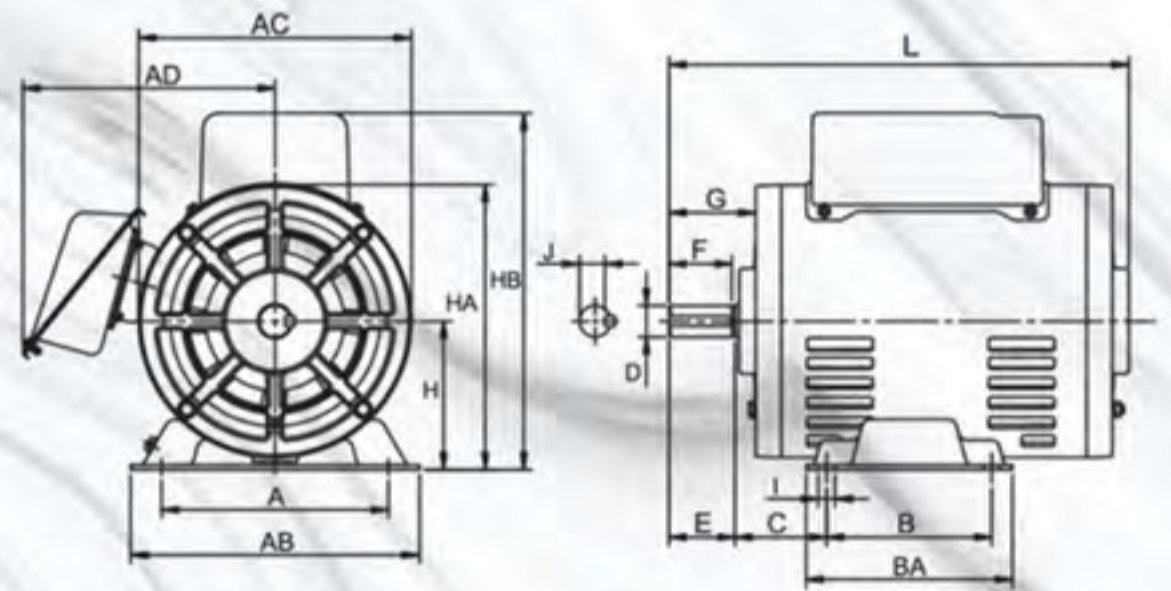
- Insulation : Class E
- Protection : IP 22

### คุณสมบัติ มอเตอร์

- เสื่อและฐานผลิตจากเหล็ก คุณภาพดี
- ฝา ทำจากอลูมิเนียม ระบายความร้อนได้ดี
- กระบังลม เพื่อช่วยให้ระบายความร้อนได้ดียิ่งขึ้น
- มอเตอร์ สามารถทำงานได้ต่อเนื่อง

### SPECIFICATION & DIMENSION

MODEL	Power (HP)	Voltage (v)	Hz	AMP	RPM	Price	DIMENSION (ตาราง ขนาดมอเตอร์) unit:(mm)										
							A	AB	AC	B	BA	C	D	E	F	G	H
TSM-1/2DC	1/2	110/220/230/240	50	3.9	1430	2,455.-	125	165	147	100	130	50	16	40	38	47	80
							HA	HB	I	J	L	LA	LB	LC	SPECIAL		
							153.5	177	10	15.3	254.5	140	98.5	114.5	WITH DOUBLE CONDENSER		



- Insulation : Class B
- Protection : IP 22

### คุณสมบัติ มอเตอร์

- เสื่อและฐานผลิตจากเหล็ก คุณภาพดี
- ฝา ทำจากอลูมิเนียม ระบายความร้อนได้ดี
- กระบังลม เพื่อช่วยให้ระบายความร้อนได้ดียิ่งขึ้น
- มอเตอร์ สามารถทำงานได้ต่อเนื่อง

### SPECIFICATION & DIMENSION

MODEL	Power (HP)	Voltage (v)	Hz	AMP	RPM	Price	DIMENSION (ตาราง ขนาดมอเตอร์) unit:(mm)									
							MODEL	A	AB	AC	AD	B	BA	C	D	E
TSM-1	1	110/220/230/240	50/60	5.7/4.9	1430/1720	3,620.-	TSM-1	137.5	175	165.2	153	100	125	55.5	19	40
							TSM-1.5	139.5	175	165.2	153	125	150	57.5	24	50
							MODEL	F	G	H	HA	HB	I	J	L	
TSM-1.5	1.5	110/220/230/240	50/60	8.2/7.7	1430/1720	5,046.-	TSM-1	38	52.5	90	173	216	10	15.4	278.5	
							TSM-1.5	48	64.5	90	173	216	10	20	310.5	

หมายเหตุ : สำหรับมอเตอร์ไฟฟ้าที่จำหน่ายในประเทศไทย แรงดันไฟฟ้าอยู่ที่ 220V ความถี่ 50 Hz

# SINGLE PHASE INDUCTION MOTOR

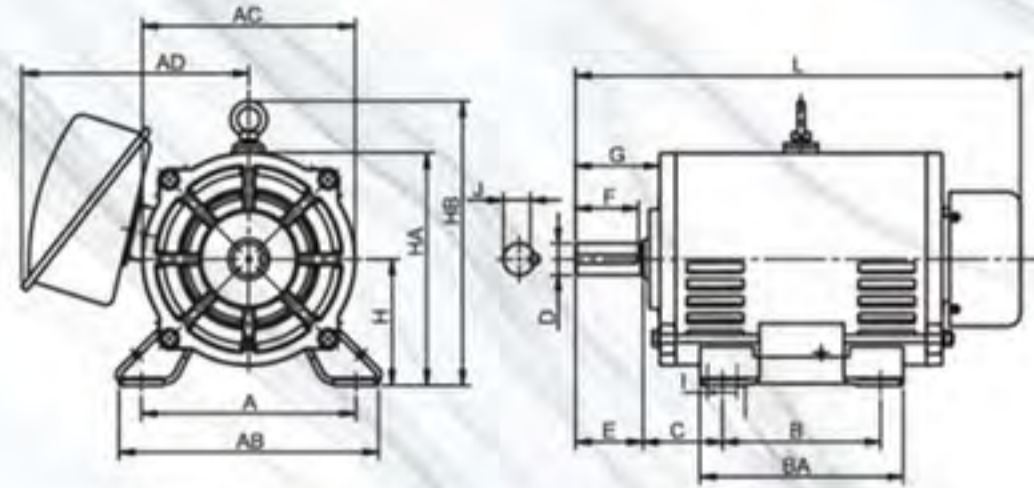


**THAISIN**  
คุณภาพ...ไทยสิน

สินค้าคุณภาพ  
ผลิตโดยสมาชิก  
สภาอุตสาหกรรม  
ประเทศไทย



## มอเตอร์ไฟฟ้ากระแสลับ 1 เฟส



- Insulation : Class B
- Protection : IP 22

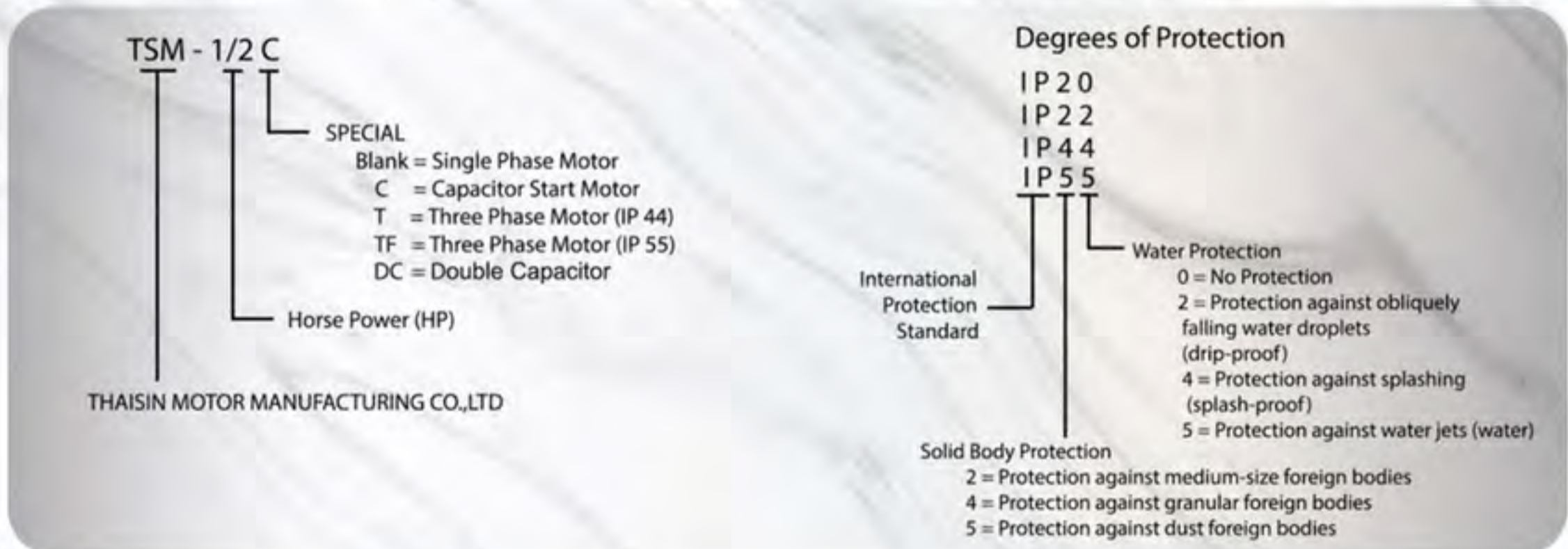
### คุณสมบัติ มอเตอร์

- เสื่อและฐานผลิตจากเหล็ก คุณภาพดี
- ฝา ทำจากอลูมิเนียม ระบายความร้อนได้ดี
- กระบังลม เพื่อช่วยให้ระบายความร้อนได้ดียิ่งขึ้น
- มอเตอร์ สามารถทำงานได้ต่อเนื่อง

### SPECIFICATION & DIMENSION

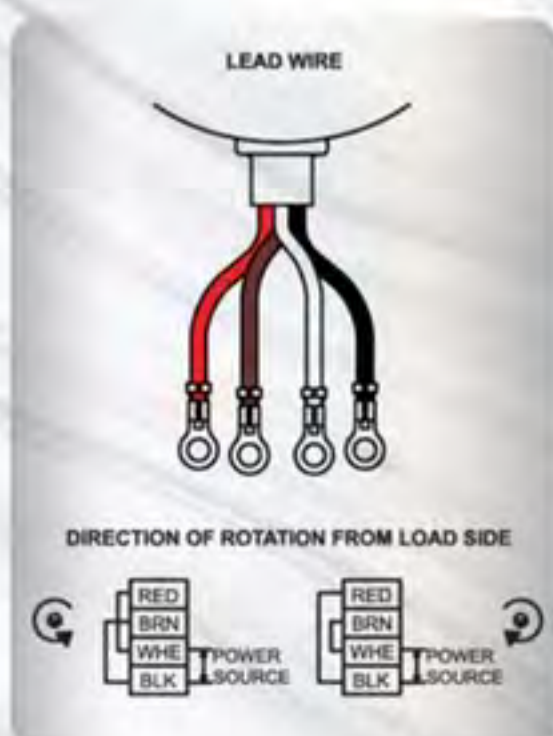
MODEL	Power (HP)	Voltage (v)	Hz	AMP	RPM	Price	DIMENSION (ตาราง ขนาดมอเตอร์) unit:(mm)									
TSM-2	2	110/220/230/240	50/60	10.8/9.3	1450/1740	5,410.-	MODEL	A	AB	AC	AD	B	BA	C	D	E
							TSM-2	160	220	166.5	189	140	180	62	28	60
							TSM-3	190	230	188.5	199	140	180	70.5	28	60
TSM-3	3	110/220/230/240	50/60	14.1/13	1450/1740	6,890.-	MODEL	F	G	H	HA	HB	I	J	L	SPECIAL
							TSM-2	56	72	100	183	-	12	24	383.5	-
							TSM-3	56	75	112	206	252	12	24	398.5	EYE BOLT MB

### Significance of type designations and degrees of protection for single phase motor & Three Phase

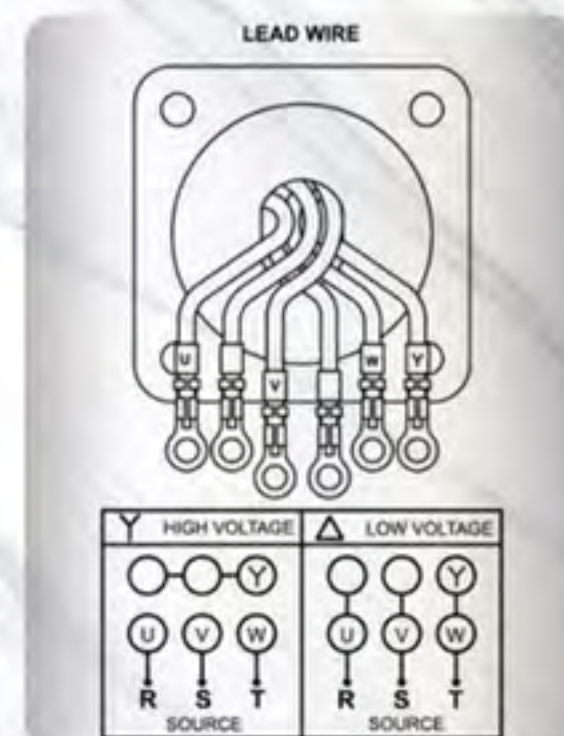


### Connection

#### SINGLE PHASE ELECTRIC MOTOR



#### THREE PHASE ELECTRIC MOTOR



# SINGLE PHASE INDUCTION MOTOR

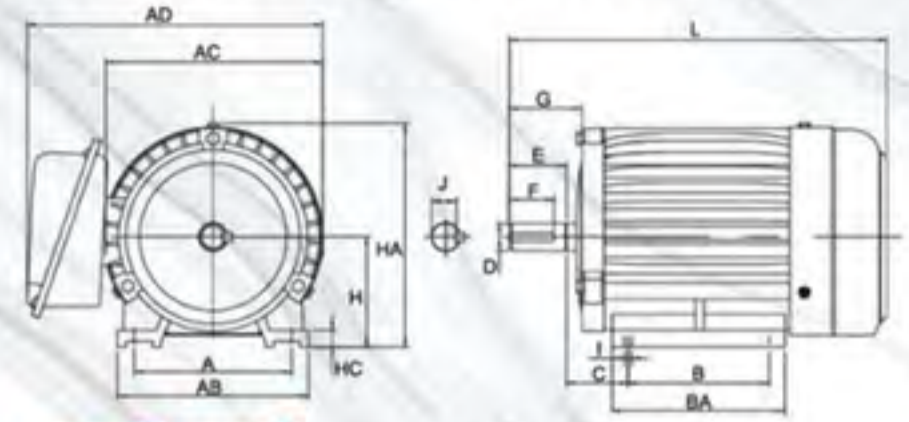


**THAISIN**  
คุณภาพ...ไทยสิน



- Insulation : Class F
- Protection : IP 44

## มอเตอร์ไฟฟ้ากระแสลับ 1 เฟส



### คุณสมบัติ มอเตอร์

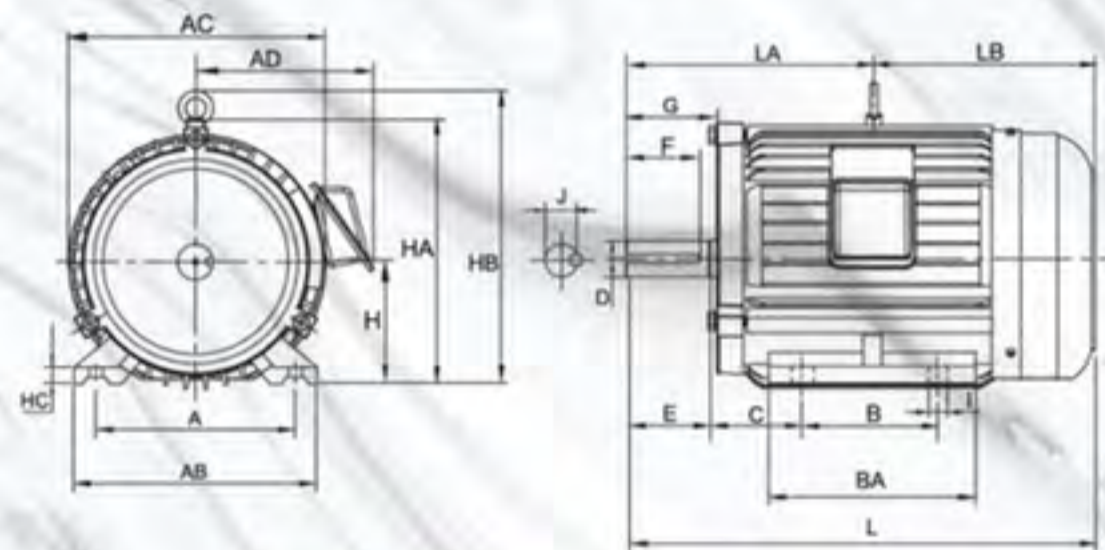
- เส้นและฐานผลิตจากเหล็กหล่อ คุณภาพดี
- ฝา ทำจากเหล็กหล่อ แข็งแรงทนทาน
- ใบพัด เพื่อช่วยให้ระบายความร้อนได้ดียิ่งขึ้น
- มอเตอร์ สามารถทำงานได้ต่อเนื่อง

### SPECIFICATION & DIMENSION

MODEL	Power (HP)	Voltage (v)	Hz	AMP	RPM	IP	Price	DIMENSION (ตาราง ขนาดมอเตอร์) unit:(mm)												
TSM-1CS	1	220	50	4.6	1420	44	3,680.-	MODEL	A	AB	AC	AD	B	BA	C	D	E			
TSM-1.5CS	1.5	220	50	7.35	1420	44	5,120.-	TSM-1CS	125	160	170	220	100	129	54	19	45			
								TSM-1.5CS	140	170	190	266	125	153	55	24	50			
								TSM-2CS	141	170	191	268	125	153	56	24	50			
								TSM-3CS	160	199	211	285	140	174	57	28	60			
TSM-2CS	2	220	50	9.1	1420	44	5,580.-	MODEL	F	G	H	HA	HC	I	J	L	SPECIAL			
								TSM-1CS	38	53	80	175	15	11	15.4	305	-			
								TSM-1.5CS	45	58	90	195	15	11	20	335	-			
								TSM-2CS	45	60	90	195	15	13	20	340	-			
TSM-3CS	3	220	50	13.5	1430	44	7,020.-	TSM-3CS	54	69	100	210	15	13	23.5	385	-			



- Insulation : Class B
- Protection : IP 44



### คุณสมบัติ มอเตอร์

- เส้นและฐานผลิตจากเหล็กหล่อ คุณภาพดี
- ฝา ทำจากเหล็กหล่อ แข็งแรงทนทาน
- ใบพัด เพื่อช่วยให้ระบายความร้อนได้ดียิ่งขึ้น
- มอเตอร์ สามารถทำงานได้ต่อเนื่อง

### SPECIFICATION & DIMENSION

MODEL	Power (HP)	Voltage (v)	Hz	AMP	RPM	IP	Price	DIMENSION (ตาราง ขนาดมอเตอร์) unit:(mm)												
TSM-5CS	5	220	50	26	1470	44	12,736.-	A	AB	AC	AD	B	BA	C	D	E	F	G		
								216	275	255	205	140	200	89	38	80	70	93		
								H	HA	HB	HC	I	J	L	LA	LB	SPECIAL			
								132	263	300	20	13	33	480	239	241	EYE BOLT M10			

# THREE PHASE INDUCTION MOTOR

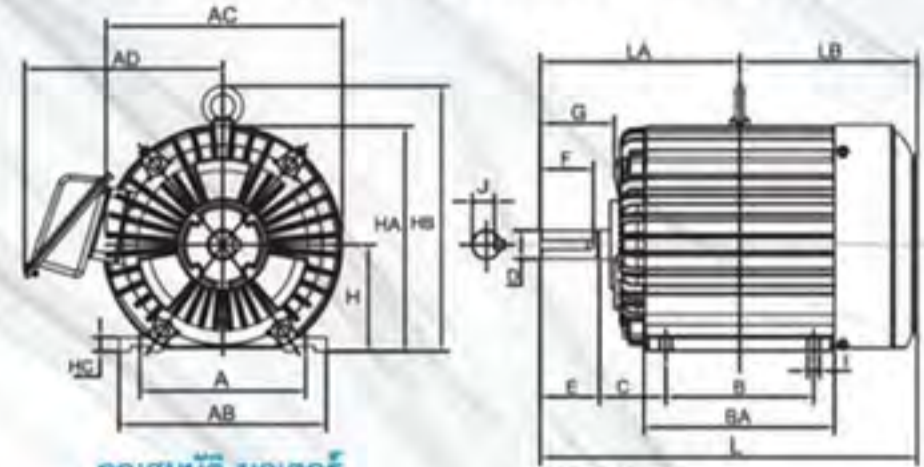


**THAISIN**  
คุณภาพ...ไทยสิน



- Insulation : Class B
- Protection : IP 44

## มอเตอร์ไฟฟ้ากระแสลับ 3 เฟส



### คุณสมบัติ มอเตอร์

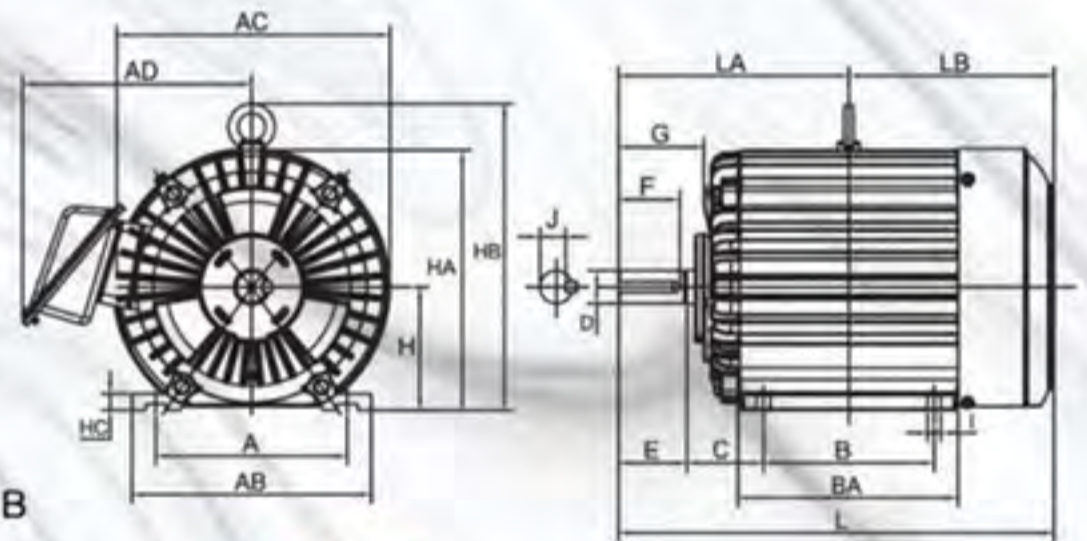
- เสื้อและฝา ทำจากอลูมิเนียม แข็งแรงทนทาน ระบายความร้อนได้ดี
- ใบพัด เพื่อช่วยให้ระบายความร้อนได้ดียิ่งขึ้น
- มอเตอร์ สามารถทำงานได้ต่อเนื่อง

### SPECIFICATION & DIMENSION

MODEL	Power (HP)	Voltage (v)	Hz	AMP	RPM	IP	Price	DIMENSION (ตาราง ขนาดมอเตอร์) unit:(mm)												
TSM-1T	1	220/380	50	4.0/2.5	1420	44	3,048.-	MODEL	A	AB	AC	AD	B	BA	C	D	E	F	G	
TSM-2T	2	220/380	50	7.0/4.0	1430	44	4,010.-	TSM-1T	125	160	175	156	100	140	50	19	40	38	49	
								TSM-2T	140	175	200	165	125	160	56	24	50	48	62.5	
								TSM-3T	160	200	200	165	140	185	63	28	60	58	74.5	
								TSM-5T	190	230	225	177	140	190	70	28	60	50	71	
TSM-3T	3	220/380	50	8.5/5.0	1430	44	4,858.-	MODEL	H	HA	HB	HC	I	J	L	LA	LB	SPECIAL		
								TSM-1T	80	168	-	12	10	15.4	275	140	135	-		
								TSM-2T	90	190	225	12	10	20	318.5	168.5	150	EYE BOLT M8		
								TSM-3T	100	200	235	12	12	24	355.5	193	162.5	EYE BOLT M8		
TSM-5T	5	220/380	50	11.0/6.5	1430	44	6,627.-	TSM-5T	112	225	260	15	12	24	376	200	176	EYE BOLT M8		



- Insulation : Class B
- Protection : IP 55



### คุณสมบัติ มอเตอร์

- เสื้อและฝา ทำจากอลูมิเนียม แข็งแรงทนทาน ระบายความร้อนได้ดี
- ใบพัด เพื่อช่วยให้ระบายความร้อนได้ดียิ่งขึ้น
- มอเตอร์ สามารถทำงานได้ต่อเนื่อง

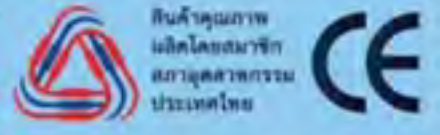
### SPECIFICATION & DIMENSION

MODEL	Power (HP)	Voltage (v)	Hz	AMP	RPM	IP	Price	DIMENSION (ตาราง ขนาดมอเตอร์) unit:(mm)												
TSM-1TF	1	220/380	50	4.0/2.5	1420	55	3,183.-	MODEL	A	AB	AC	AD	B	BA	C	D	E	F	G	
TSM-2TF	2	220/380	50	7.0/4.0	1430	55	4,165.-	TSM-1TF	125	160	175	156	100	140	50	19	40	38	49	
								TSM-2TF	140	175	200	165	125	160	56	24	50	48	62.5	
								TSM-3TF	160	200	200	165	140	185	63	28	60	58	74.5	
								TSM-5TF	190	230	225	177	140	190	70	28	60	50	71	
TSM-3TF	3	220/380	50	8.5/5.0	1430	55	5,033.-	MODEL	H	HA	HB	HC	I	J	L	LA	LB	SPECIAL		
								TSM-1TF	80	168	-	12	10	15.4	275	140	135	-		
								TSM-2TF	90	190	225	12	10	20	318.5	168.5	150	EYE BOLT M8		
								TSM-3TF	100	200	235	12	12	24	355.5	193	162.5	EYE BOLT M8		
TSM-5TF	5	220/380	50	11.0/6.5	1430	55	6,836.-	TSM 5TF	112	225	260	15	12	24	376	200	176	EYE BOLT M8		

# วิสัยทัศน์ : COMPANY VISION



**THAISIN**  
คุณภาพมาตรฐาน...ไทยสิน



บริษัท ไทยสิน มอเตอร์ มาตรฐานแพคเซอริง จำกัด ได้มุ่งมั่นที่จะดำเนินการผลิตและจัดจำหน่ายมอเตอร์ไฟฟ้าหลากหลายประเภทด้วยการลงทุนอย่างมากมายมหาศาลทางด้านสิ่งปลูกสร้าง, โครงสร้างพื้นฐานทางอุตสาหกรรม, เครื่องจักรและเทคโนโลยีที่ทันสมัย รวมทั้งเครื่องมือทดสอบที่ได้มาตรฐานสากลที่สุดแห่งหนึ่งในประเทศไทยบนพื้นที่ประมาณ 60 ไร่

อีกทั้งยังมุ่งมั่นที่จะส่งมอบพนักงาน ระดับมืออาชีพและพัฒนาพนักงานให้มีความเชี่ยวชาญในการผลิตสินค้าและการให้บริการในธุรกิจของบริษัทเพื่อสร้างความมั่นใจและความพึงพอใจของลูกค้าต่อมาตรฐานสินค้าและการให้บริการของบริษัท

นอกจากนี้สินค้าทุกชิ้นของทางบริษัทได้ผ่านกระบวนการควบคุมคุณภาพ 100% เพื่อให้ได้มาซึ่งสินค้าคุณภาพระดับสากลภายใต้เครื่องหมายการค้าของเรา โดยเราได้เน้นการใช้วัตถุดิบและชิ้นส่วนในการผลิตที่มีคุณภาพชั้นหนึ่งและความปลอดภัยทั้งระยะสั้นและระยะยาวต่อผู้ใช้งานในระดับสูง เพื่อสร้างความพึงพอใจให้กับลูกค้าและตอบสนองความต้องการของผู้ใช้งานได้อย่างครบครัน

ท้ายที่สุดนี้ทางเรายังมีการปรับปรุงแก้ไขปัญหาหรืออุปสรรค เพื่อให้เกิดการพัฒนาของคุณภาพตัวสินค้าอย่างยั่งยืนในอนาคต โดยจะเพิ่มศักยภาพด้านการปฏิบัติงานและเสริมสร้างจิตสำนึกความเป็นมืออาชีพให้กับพนักงานทุกระดับ เพื่อยกระดับให้ทางเราเป็นผู้ผลิตและจัดจำหน่ายมอเตอร์ไฟฟ้าระดับโลกต่อไป

Thaisin Motor Manufacturing Co., Ltd. is committed to produce and distribute various kinds of induction motor, with the vast investment on constructions, industrial infrastructure, high-technology machineries and one of the best international-standard measuring instruments in Thailand. The particular location is placed on 96,000 square meters area, with more than USD 15,300,000 investment fund approximately.

Likewise, we are enthusiastically to accumulate professionals and improve our staffs to be skilled on producing the products and servicing the customers, in order to build up customer confidence and satisfaction in product standard and service issues.

Moreover, every unit of our products is 100% passed our QC processes, in order to obtain the international standard product under our THAISIN trademark. We always underline the selection of best quality and highest safety standard for raw materials and finished parts in the long run for the end users, in order to create customer satisfaction and fulfill the consumer needs perfectly.

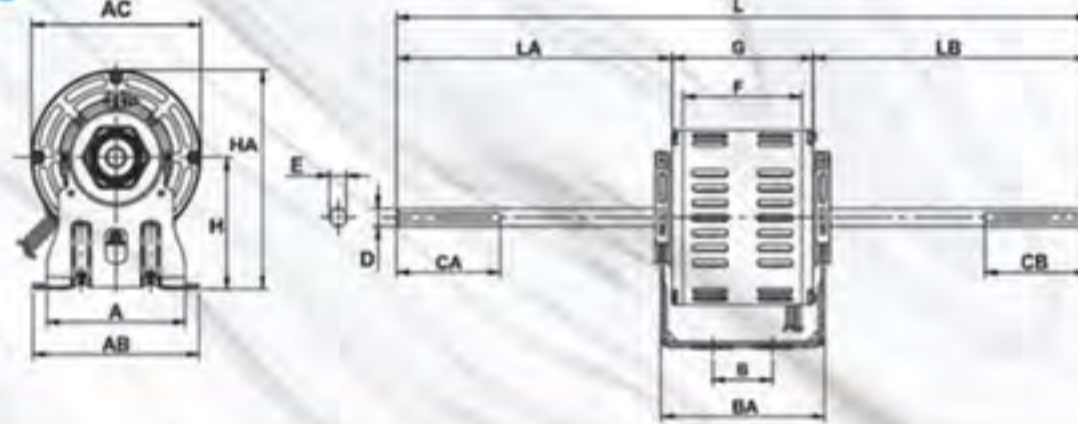
Lastly, we endeavor to rectify problems and obstructions, in order to create sustainable development for our product quality. Also, we aim to strengthen working performance and conscious mind for every level of our personnel, thus we can enhance ourselves to be the world class producer and distributor of induction motors in the latter stage.

## AIR CONDITIONER MOTOR



### INDOOR UNIT (IDU)

มอเตอร์แอร์คอยล์เย็น



#### คุณสมบัติ มอเตอร์

- โครงสร้างเป็นเหล็กคุณภาพดี
- ฝาทำจากอลูมิเนียมแข็งแรงทนทาน
- สามารถเลือกโครงสร้างได้ทั้งแบบเปิด(IP20) และแบบปิด(IP44)
- Insulation : Class B
- Protection : IP20/44

### SPECIFICATION & DIMENSION

SERIES	Power (HP)	CASE	Voltage (v)	Hz	AMP	RPM	DIMENSION (ตาราง ขนาดมอเตอร์) unit:(mm)								
							MODEL	A	AB	AC	B	BA	CA	CB	D
74	1/20	OPEN	220/240	50	0.37	1180/1000/840	MODEL	A	AB	AC	B	BA	CA	CB	D
							1/20	100	120	122.5	43.5	118	75	75	12.695
							1/15	100	120	122.5	43.5	118	75	75	12.695
74	1/15	CLOSE	220/240	50	0.42	1200/1090/950	MODEL	A	AB	AC	B	BA	CA	CB	D
							1/15	100	120	122.5	43.5	118	75	75	12.695
							1/10	100	120	122.5	43.5	118	75	75	12.695
74	1/15	OPEN	220/240	50	0.42	1200/1090/950	MODEL	A	AB	AC	B	BA	CA	CB	D
							1/10	100	120	122.5	43.5	118	75	75	12.695
							1/10	100	120	122.5	43.5	118	75	75	12.695
74	1/15	OPEN	220/240	50	0.77	1290/1160/980	MODEL	A	AB	AC	B	BA	CA	CB	D
							1/10	100	120	122.5	43.5	118	75	75	12.695
							1/10	100	120	122.5	43.5	118	75	75	12.695
74	1/10	CLOSE	220/240	50	0.70	1100/890/700	MODEL	A	AB	AC	B	BA	CA	CB	D
							1/8	100	120	122.5	43.5	118	75	75	12.695
							1/8	100	120	122.5	43.5	118	75	75	14.980
74	1/10	OPEN	220/240	50	0.70	1100/890/700	MODEL	A	AB	AC	B	BA	CA	CB	D
							1/3	100	140	144	43.5	160	75	75	12.695
							1/2	100	140	144	43.5	160	122	122	12.695
74	1/10	OPEN	220	50	0.70	1190/1000/900	MODEL	E	F	G	H	HA	L	LA	LB
							1/20	12	86	102	92	153	500	199	199
							1/15	12	86	102	92	153	500	199	199
74	1/10	OPEN	220/240	50	0.95	1250/1090/890	MODEL	E	F	G	H	HA	L	LA	LB
							1/15	12	86	102	92	153	500	199	199
							1/15	12	86	102	92	153	500	199	199
74	1/8	CLOSE	220	50/60	0.72/0.89	1200/1000/840/ 1220/960/770	MODEL	E	F	G	H	HA	L	LA	LB
							1/10	12	86	102	92	153	500	199	199
							1/10	12	86	102	92	153	500	199	199
74	1/8	OPEN	220	50	0.72	1250/1065/860	MODEL	E	F	G	H	HA	L	LA	LB
							1/10	12	86	118	92	153	550	224	224
							1/10	12	86	102	92	153	500	199	199
85	1/3	OPEN	220	50/60	2.82/4.22	1340/1220/1070/ 1330/950/700	MODEL	E	F	G	H	HA	L	LA	LB
							1/8	12	86	102	92	153	500	199	199
							1/8	14	86	102	92	153	1100	499	499
85	1/2	OPEN	220	50	2.82	1400/1140/1000	MODEL	E	F	G	H	HA	L	LA	LB
							1/3	12	128	144	92	164	400	128	128
							1/2	11.43	128	144	92	164	580	218	218

หมายเหตุ : สำหรับมอเตอร์ไฟฟ้าที่จำหน่ายในประเทศไทย แรงดันไฟฟ้าอยู่ที่ 220V ความถี่ 50 Hz



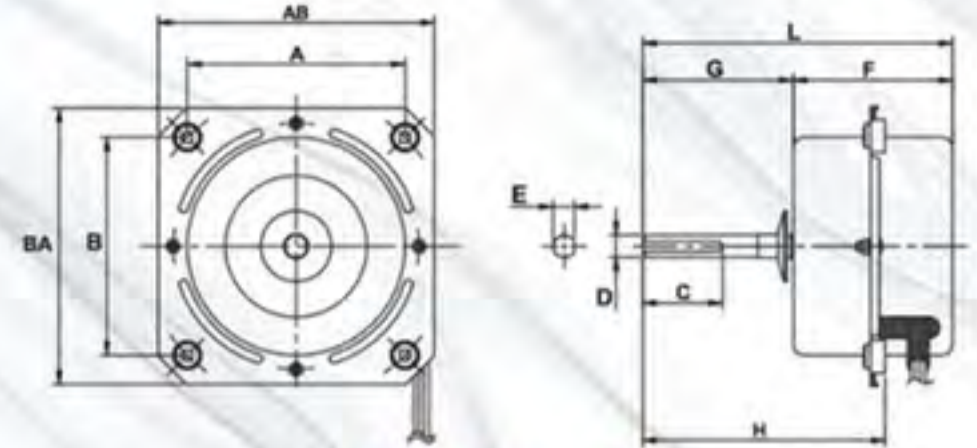
# OUTDOOR UNIT (ODU) Series 74

มอเตอร์แอร์คอยล์ร้อน ซีรีส์ 74



**THAISIN**  
คุณภาพมาตรฐาน...ไทยสิน

สินค้าคุณภาพ  
ผลิตโดยสมาชิก  
สมาคมอุตสาหกรรม  
ประเทศไทย



- Insulation : Class B
- Protection : IP21/55

**คุณสมบัติ มอเตอร์**

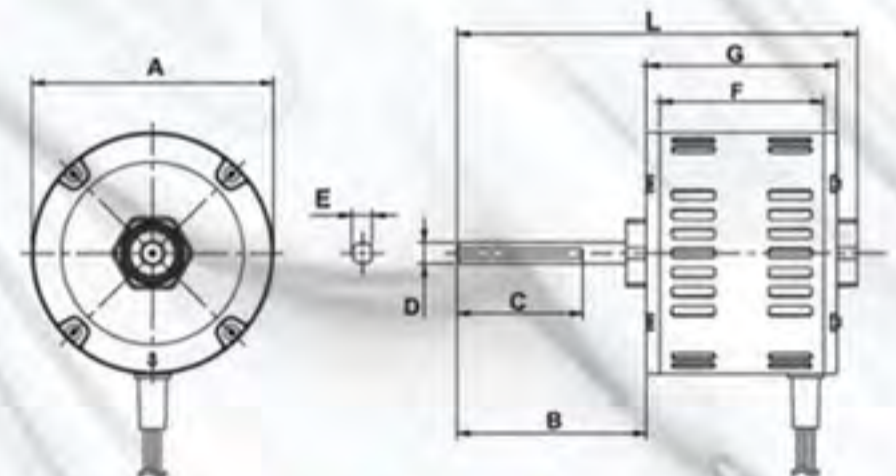
- โครงสร้างเป็นเหล็กคุณภาพดีทั้งตัว
- สามารถเลือกโครงสร้างได้ทั้งแบบเปิด(IP21) และแบบปิด(IP55)

## SPECIFICATION & DIMENSION

Power (HP)	Voltage (v)	Hz	DIMENSION (ตาราง ขนาดมอเตอร์) unit:(mm)										
			MODEL	A	AB	B	BA	C	D	E			
74	1/8	220/240	50/60	0.45	900/1050	MODEL	A	AB	B	BA	C	D	E
74	1/8	220/240	50/60	0.77/0.85	880/970	1/8	123	156	123	156	45	12.695	12
						1/8	123	156	123	156	45	12.695	12
						1/6	123	156	123	156	45	12.695	12
74	1/6	220	50	0.77	910	1/4	123	156	123	156	45	12.695	12
						1/4	123	156	123	156	45	12.695	11.43
						1/4	123	156	123	156	45	12.695	12
74	1/4	220	50	1.08	900	MODEL	F	G	H	L	CASE	SPECIAL	
						1/8	90	75	127	165	OPEN	-	
74	1/4	220/240	50/60	1.10/1.55	900/1075	1/8	90	75	127	165	CLOSE	-	
						1/6	90	75	127	165	CLOSE	-	
						1/4	90	75	127	165	CLOSE	-	
74	1/4	220	50	1.2	1100	1/4	90	85	137	175	CLOSE	-	
						1/4	90	74.5	127	165	CLOSE	-	
						1/4	90	74.5	127	165	CLOSE	-	

# OUTDOOR UNIT (ODU) Series 74

มอเตอร์แอร์คอยล์ร้อน ซีรีส์ 74



- Insulation : Class B
- Protection : IP20/44

**คุณสมบัติ มอเตอร์**

- โครงสร้างเป็นเหล็กคุณภาพดี
- ฟาทำจากอลูมิเนียมแข็งแรงทนทาน
- สามารถเลือกโครงสร้างได้ทั้งแบบเปิด(IP20) และแบบปิด(IP44)

## SPECIFICATION & DIMENSION

Power (HP)	Voltage (v)	Hz	DIMENSION (ตาราง ขนาดมอเตอร์) unit:(mm)								
			MODEL	A	B	C	D	E			
74	1/20	220	50/60	0.45/0.52	1400/1600	MODEL	A	B	C	D	E
						1/20	122.5	55	40	7.95	7
						MODEL	F	G	L	CASE	SPECIAL
1/20	67	83	140.5	CLOSE	-						

หมายเหตุ : สำหรับมอเตอร์ไฟฟ้าที่จำหน่ายในประเทศไทย แรงดันไฟฟ้าอยู่ที่ 220V ความถี่ 50 Hz

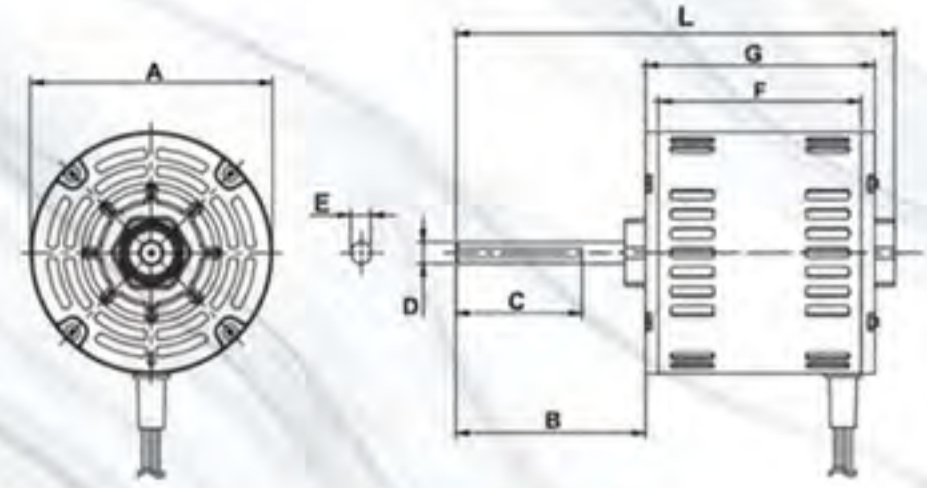
# OUTDOOR UNIT (ODU) Series 85

มอเตอร์แอร์คอยล์ร้อน ซีรีส์ 85



**THAISIN**  
คุณภาพ...ไทยสิน

สินค้าคุณภาพ  
ผลิตโดยสมาชิก  
สมาคมช่าง  
ประเทศไทย



**คุณสมบัติ มอเตอร์**

- โครงสร้างเป็นเหล็กคุณภาพดี
  - ฝาทำจากอลูมิเนียมแข็งแรงทนทาน
  - สามารถเลือกโครงสร้างได้ทั้งแบบเปิด(IP20) และแบบปิด(IP44)
- Insulation : Class B  
- Protection : IP20/44

**SPECIFICATION & DIMENSION**

						DIMENSION (ตาราง ขนาดมอเตอร์) unit:(mm)					
Power (HP)	Voltage (v)	Hz				MODEL	A	B	C	D	E
85	1/5	240/220	50/60	1.41/1.48	950/1075						
85	1/4	460/380/415	60/50	0.85/0.70/0.70	1075/900	1/5	144	70.5	45	12.695	11.43
						1/4	144	152.5	125	12.695	11.43
85	1/4	220/240	50/60	1.0/1.19	900/960	1/4	144	74	55	12.695	12
						1/4	144	110	65	12.695	12
						1/4	144	152.5	125	12.695	11.43
85	1/4	220	50	1.6	870/720/570	1/3	144	152.5	125	12.695	11.43
						1/3	144	86	40	12.695	12
						1/3	144	152.5	125	12.695	11.43
85	1/4	240/220	50/60	1.70/1.72	950/1075	1/2	144	152.5	125	12.695	11.43
						1/2	144	152.5	125	12.695	11.43
						1/2	144	152.5	125	12.695	11.43
85	1/3	460/380/415	60/50	0.96/0.82/0.93	1075/900	1/2	144	88.5	50	12.695	12
						3/4	144	152.5	125	12.695	11.43
						1	144	100	75	14.7	14.7
85	1/3	220	50	1.75	860						
85	1/3	240/220	50/60	2.15/2.17	950/1075	MODEL	F	G	L	CASE	SPECIAL
						1/5	85	101	174	CLOSE	-
85	1/2	460/380/415	60/50	1.54/1.52/1.61	1075/900	1/4	98	114	269	CLOSE	-
						1/4	86	102	178.5	OPEN	-
85	1/2	240/220	50/60	3.51/3.14	950/1075	1/4	98	114	269	CLOSE	-
						1/3	103	119	274	CLOSE	-
85	1/2	220	50	3.8	1270	1/3	130	146	244	CLOSE	-
						1/3	103	119	274	CLOSE	-
						1/2	128	144	299	CLOSE	-
85	3/4	460/380/415	60/50	2.50/2.40/2.55	1075/900	1/2	128	144	299	CLOSE	-
						1/2	110	126	226.5	OPEN	-
85	1	380	50	2.95	900	3/4	128	144	299	CLOSE	-
						1	163	179	292	OPEN	-

หมายเหตุ : สำหรับมอเตอร์ไฟฟ้าที่จำหน่ายในประเทศไทย แรงดันไฟฟ้าอยู่ที่ 220V ความถี่ 50 Hz

# INDUSTRIAL FAN

## พัดลมอุตสาหกรรม รุ่นตะแกรงหน้า-หลัง



**THAISIN**  
คุณภาพมาตรฐาน...ไทยสิน

สินค้าคุณภาพ  
ผลิตโดยสมาชิก  
สมาคมอุตสาหกรรม  
ประเทศไทย



พัดลมอุตสาหกรรม THAISIN รุ่นมีตะแกรงหน้า - หลังเหมาะสำหรับการใช้งานในโรงงาน อุตสาหกรรมทุกประเภท เช่น โกดังสินค้า โรงแรม รีสอร์ท วัด โรงเรียน ร้านอาหาร สนามกีฬา โรงยิม ฟาร์มเลี้ยงสัตว์ หรือสถานที่โล่งแจ้งทั่วไป พัดลมอุตสาหกรรมไทยสินให้ปริมาณลมที่มาก โครงสร้างทำจากเหล็กคุณภาพแข็งแรง ทนทาน และเคลือบสีฝุ่นอย่างดี

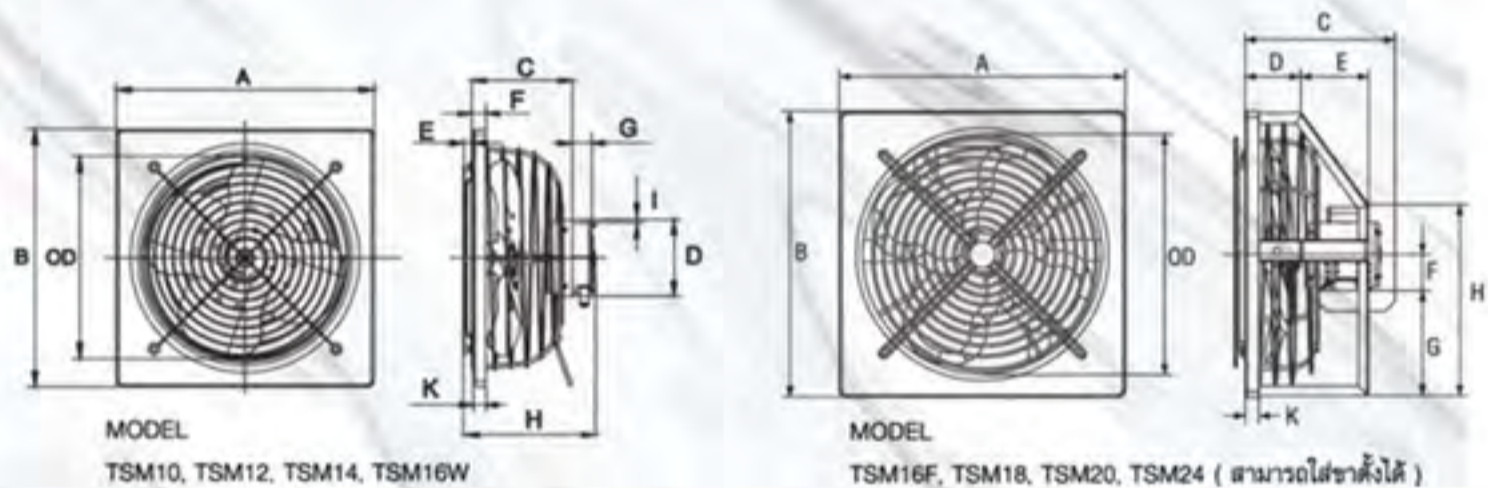


### ลักษณะโครงสร้าง

- ตัวพัดลม และใบพัดถูกออกแบบมาอย่างแข็งแรง ทนทาน
- มีตะแกรงป้องกันทั้งด้านหน้า และด้านหลังของตัวพัดลม
- มีทั้งแบบตั้งพื้น และแบบติดผนัง

### SPECIFICATION

MODEL	Motor Power (HP)	RPM	Motor Voltage (V)	CFM	Price
TSM10 (10")	1/20	1400	220	720	2,225.-
TSM12 (12")	1/20	1400	220	1320	2,265.-
TSM14 (14")	1/20	1400	220	2100	2,350.-
TSM16W (16")	1/20	1400	220	4000	2,475.-
TSM16F (16")	1/4	1450	220	4000	2,895.-
TSM18 (18")	1/4	1450	220	4500	3,150.-
TSM20 (20")	1/4	1450	220	5000	3,375.-
TSM24 (24")	1/3	1440	220	7500	4,380.-



### DIMENSION

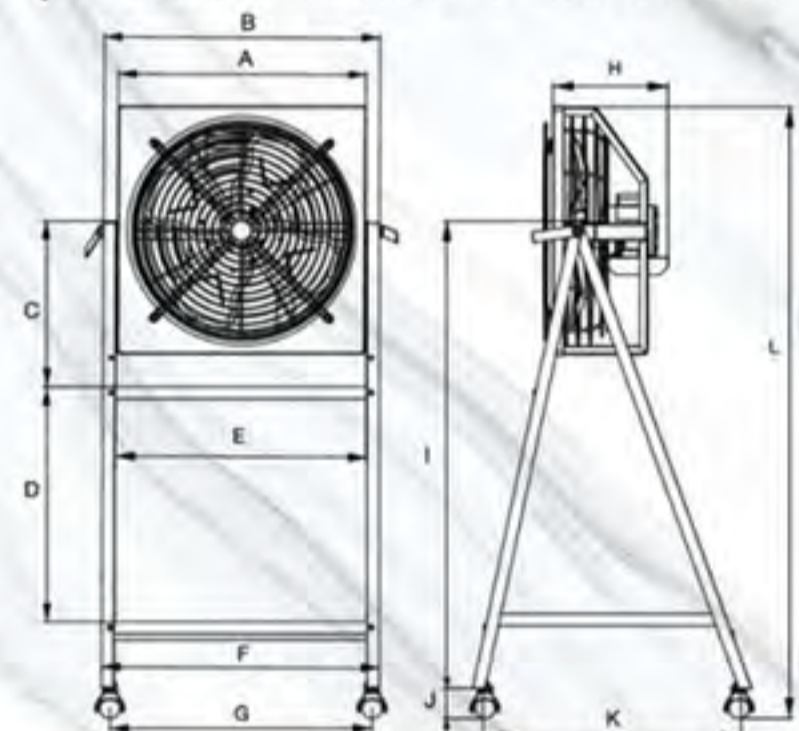
Unit : (mm)

MODEL	A	B	C	D	E	F	G	H	I	K	OD
TSM10 (10")	345	345	152	133.4	15	24	35	206.5	3.2	22	260
TSM12 (12")	405	405	160	133.4	17	24	35	216.5	3.2	22	310
TSM14 (14")	450	450	175	133.4	17	24	35	229.5	3.2	22	355
TSM16 (16")	500	500	168	133.4	15	24	35	222.5	3.2	22	415
TSM16F (16")	495	495	285	105	130	66	181.5	316	-	25	405
TSM18 (18")	545	545	285	105	130	67	205	365	-	25	455
TSM20 (20")	612	612	285	105	130	67	240	430	-	28	535
TSM24 (24")	714	714	285	105	130	71	285	520	-	28	620



เห็นชัดขึ้น เพียง  
**1,190 บาท**

ชุดขาตั้ง+ล้อเลื่อน ช่วยให้สะดวกในการใช้งานมากยิ่งขึ้น



### DIMENSION STAND

Unit : (mm)

MODEL	A	B	C	D	E	F	G	H	I	J	K	L
TSM16F (16")	495	565	400	590	525	570	530	285	1150	70	650	1140
TSM18 (18")	545	635	400	590	575	622	585	285	1150	70	650	1465
TSM20 (20")	612	685	400	590	625	673	635	285	1150	70	650	1505
TSM24 (24")	714	790	400	590	730	775	735	285	1150	70	650	1550



**THAISIN**  
 คู่แข่งคือใครต้อง...ไทยสิน

สินค้าคุณภาพ  
 ผลิตโดยสมาชิก  
 สมาคมอุตสาหกรรม  
 ประเทศไทย



# THAISIN around the world



บริษัท ไทยสิน มอเตอร์ มานูแฟคเจอริง จำกัด ไม่เพียงแต่จะได้รับความเชื่อมั่นแค่เฉพาะในประเทศไทย เรายังได้ส่งออกสินค้าของเราโดยตรงไปยังประเทศต่างๆในทวีปเอเชีย ยุโรปและอเมริกา โดยได้รับการความเชื่อมั่นอย่างมากในเรื่องการรักษาระดับคุณภาพและบริการหลังการขายที่มีประสิทธิภาพ ทางเราจะไม่หยุดนิ่งที่จะคิดค้นและพัฒนาสินค้าให้หลากหลายต่อความต้องการ รวมทั้งพัฒนาการบริการในด้านต่างๆให้มีประสิทธิภาพยิ่งขึ้น เพื่อสร้างชื่อเสียงและความภูมิใจให้แก่วงการอุตสาหกรรมของประเทศไทยในระดับโลกต่อไป

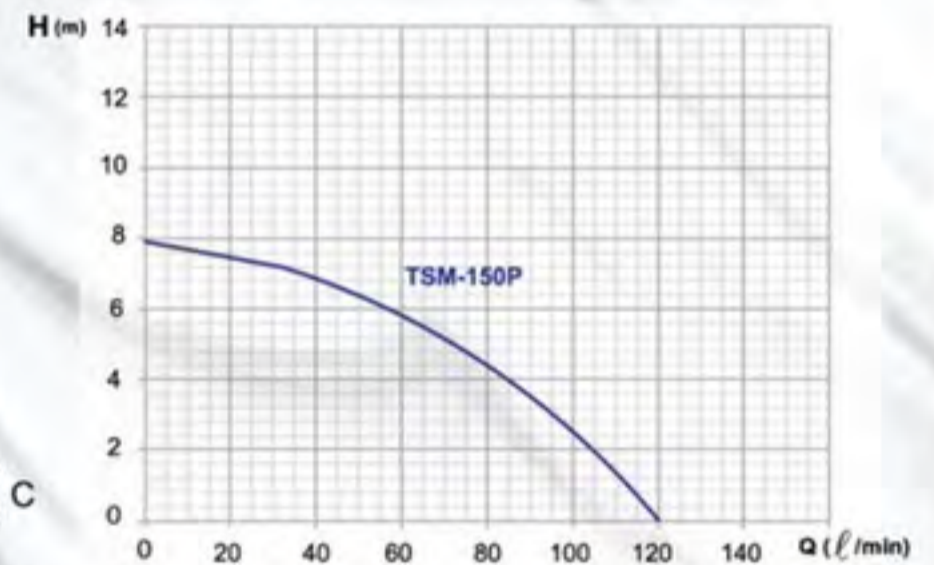
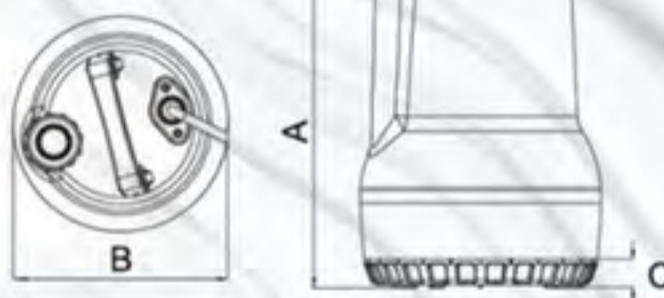
Thaisin Motor Manufacturing Co.,Ltd. has been widely acclaimed by customers not only in Thailand but we also export our products to various countries in Asia, Europe and USA. We have been accredited for quality control and efficient customer services. We commit to actively innovate and develop our products to meet demands as well as improve efficient services to make fame and become the pride of Thai industry in global stage.

## SUBMERSIBLE

### DEWATERING PUMP ปั๊มแช่สูบน้ำธรรมดา



Insulation : Class B  
 Protection : IP68



ขดลวดทองแดงแท้ฝัง  
 เทอร์โมป้องกันมอเตอร์ไหม้



ซีลกันรั่ว  
 แบบซีล 2 ชั้น



เสื่อปั๊มพลาสติก  
 น้ำหนักเบาและแข็งแรง



เมื่อถอดตะแกรงออก  
 จะสามารถดูดน้ำให้  
 เหลือน้ำดำที่ 2 mm.



แฉกท่อส่งออกขนาด  
 1/2 นิ้ว และ 3/4 นิ้ว



สายไฟยาว 3.5 เมตร  
 พร้อมหัวปลั๊ก

#### SPECIFICATION & DIMENSION

MODEL	Discharge (mm)	Power		Voltage (V)	Hz	Max. Capacity (l/min)	Max. Head (m)	Water With Out		WEIGHT (kg)	Price	DIMENSION (ตารางขนาดมอเตอร์) unit : (mm)		
		W	HP					Level (mm)	Strainer (mm)			A	B	C
TSM-150P	1/2"(13), 3/4"(19), 1"(25)	100	1/8	110/220/230/240	50/60	120	8	10	2	3.6	1,520.-	205	155	10



**THAISIN**  
 คุ้มกว่าใครต่อ...ไทยสิน



# SUBMERSIBLE

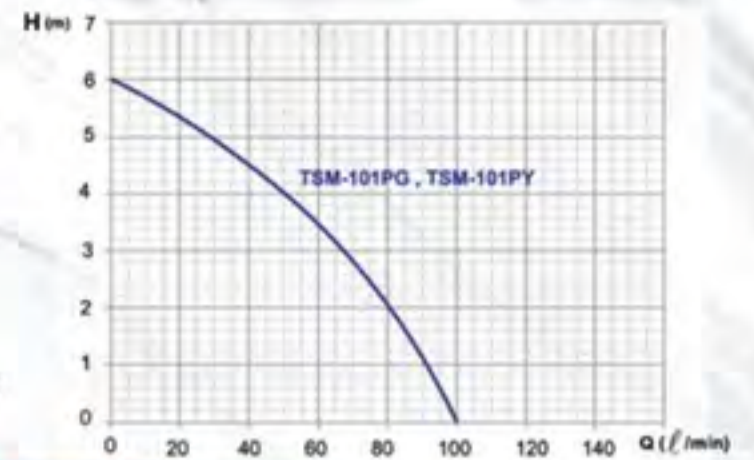
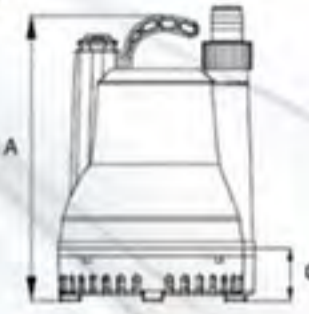
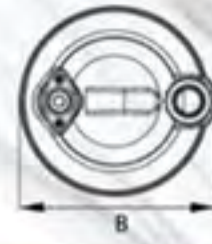
## DEWATERING PUMP

ปั๊มแช่สูบน้ำธรรมดา



Insulation : Class B

Protection : IP68



ขดลวดทองแดงแท้ฝัง  
เทอร์โมป้องกันมอเตอร์ไหม้



ซีลกันรั่ว  
แบบซีล 1 ชั้น



เสื่อบีมีพลาสติก  
น้ำหนักเบาและแข็งแรง



สายไฟยาว 3.5 เมตร  
พร้อมหัวปลั๊ก

### SPECIFICATION & DIMENSION

MODEL	Discharge (mm)	Power W	Power HP	Voltage (V)	Hz	Max. Capacity (ℓ/min)	Max. Head (m)	WEIGHT kg.	Price	DIMENSION (ตารางขนาดมอเตอร์) unit : (mm)		
										A	B	C
TSM-101PG	1"(25)	100	1/8	220/230/240	50	100	6	2.7	1,220.-	222	153	34
TSM-101PY	1"(25)	100	1/8	220/230/240	50	100	6	2.7	1,220.-	222	153	34

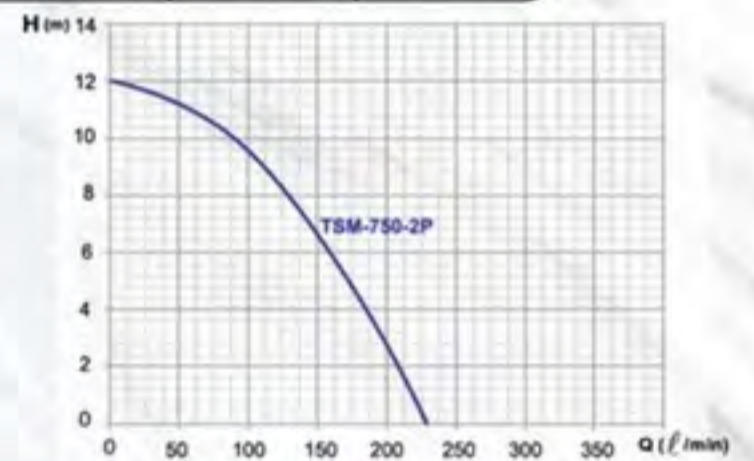
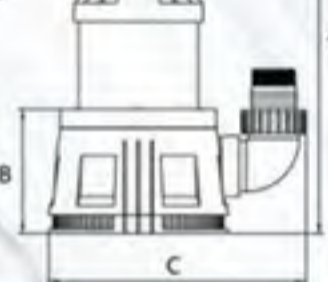
## DEWATERING PUMP

ปั๊มแช่สูบน้ำธรรมดา



Insulation : Class B

Protection : IP68



ขดลวดทองแดงแท้ฝัง  
เทอร์โมป้องกันมอเตอร์ไหม้



ซีลกันรั่ว  
แบบ Oil Seal 3 ชั้น



เสื่อบีมีพลาสติก  
น้ำหนักเบาและแข็งแรง



สายไฟยาว 10 เมตร  
พร้อมหัวปลั๊ก

### SPECIFICATION & DIMENSION

MODEL	Discharge (mm)	Power W	Power HP	Voltage (V)	Hz	Max. Capacity (ℓ/min)	Max. Head (m)	WEIGHT kg.	Price	DIMENSION (ตารางขนาดมอเตอร์) unit : (mm)			
										A	B	C	D
TSM-750-2P	2"(50)	750	1	220/230/240	50	230	12	7.2	2,460.-	405	135	275	200

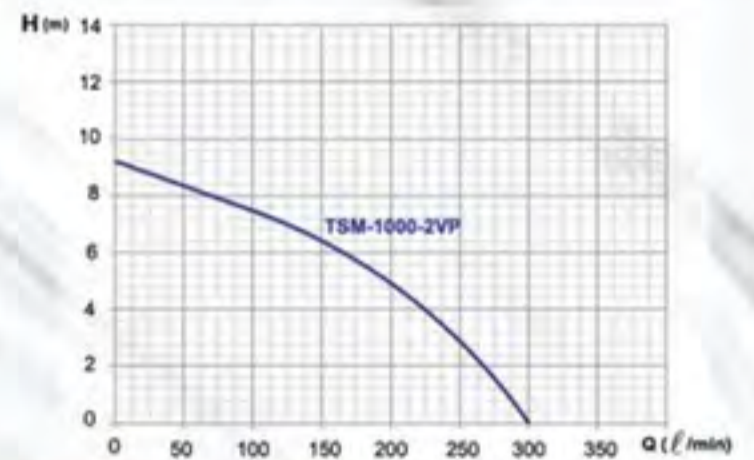
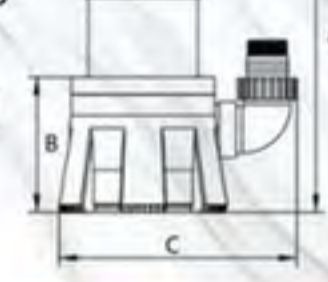
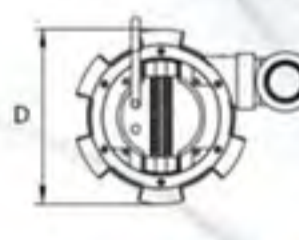
## SEWAGE PUMP

ปั๊มแช่สูบน้ำเสีย



Insulation : Class B

Protection : IP68



ขดลวดทองแดงแท้ฝัง  
เทอร์โมป้องกันมอเตอร์ไหม้



ซีลกันรั่ว  
แบบ Oil Seal 3 ชั้น



เสื่อบีมีพลาสติก  
น้ำหนักเบาและแข็งแรง



สายไฟยาว 10 เมตร  
พร้อมหัวปลั๊ก

### SPECIFICATION & DIMENSION

MODEL	Discharge (mm)	Power W	Power HP	Voltage (V)	Hz	Max. Capacity (ℓ/min)	Max. Head (m)	WEIGHT kg.	Price	DIMENSION (ตารางขนาดมอเตอร์) unit : (mm)			
										A	B	C	D
TSM-1000-2VP	2"(50)	1000	1.5	220/230/240	50	300	9	7.2	2,475.-	430	160	290	223



# SUBMERSIBLE

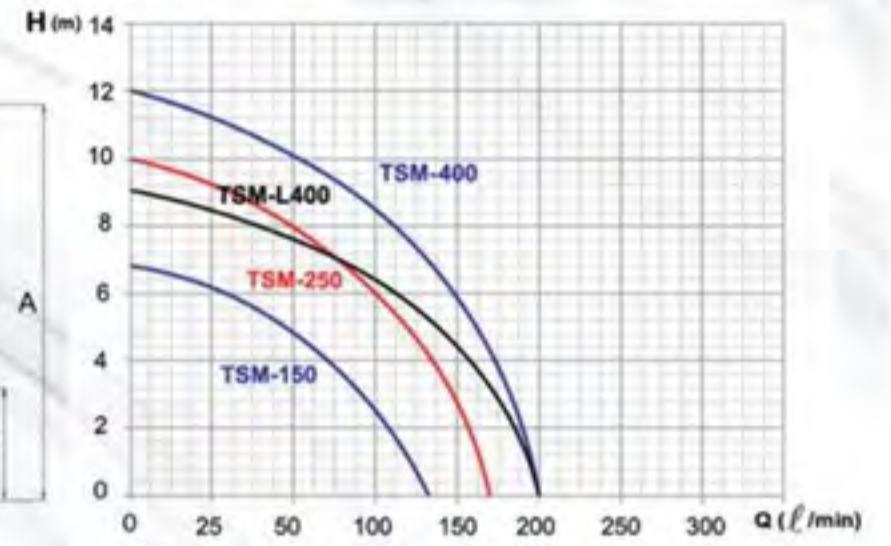
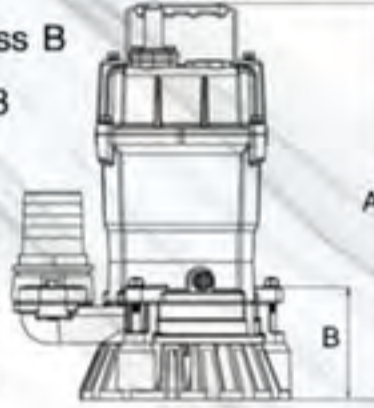
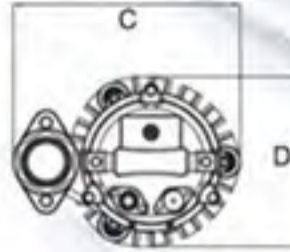
## DEWATERING PUMP

ปั๊มแช่สูบน้ำธรรมดา



\*Model : TSM-L400

Insulation : Class B  
Protection : IP68



ชุดลวดทองแดงแท้ฝัง  
เทอร์โมป้องกันมอเตอร์ไหม้



ซีลกันรั่ว  
แบบซีล 2 ชั้น



ชุดเสื้อปั๊มอลูมิเนียม  
พ่นสีฝุ่นอย่างดี



สายไฟยาว 5 เมตร  
พร้อมหัวปลั๊ก



\*สายไฟยาว 5 เมตร  
พร้อมหัวปลั๊ก  
(เฉพาะรุ่น TSM-L400)

### SPECIFICATION & DIMENSION

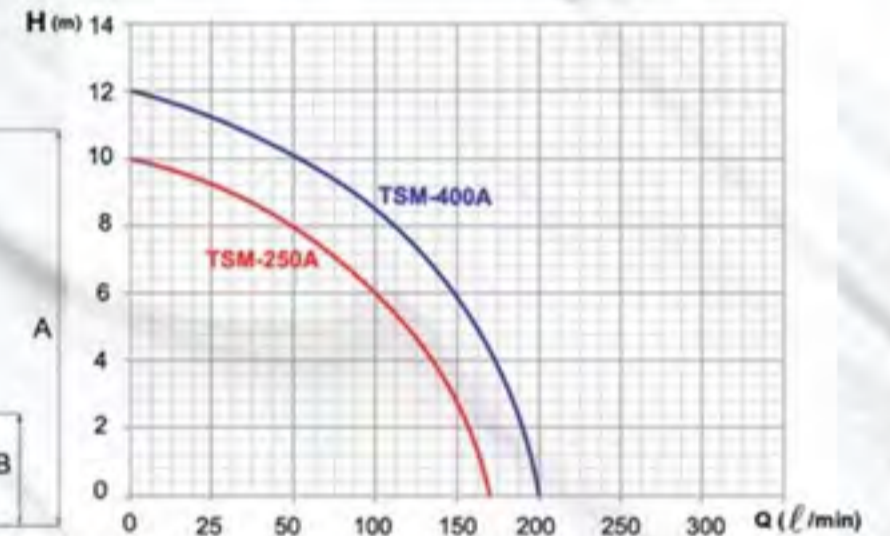
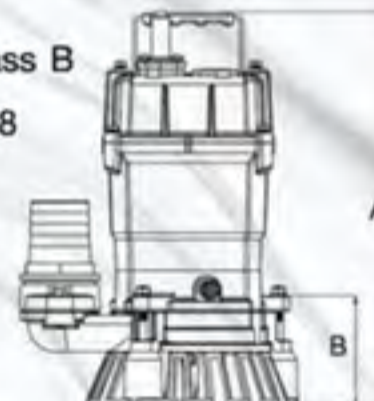
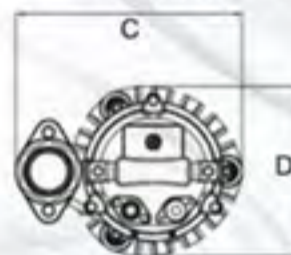
MODEL	Discharge (mm)	Power		Voltage (V)	Hz	Max. Capacity (l/min)	Max. Head (m)	WEIGHT (kg)	Price	DIMENSION (ตารางขนาดมอเตอร์) unit : (mm)			
		W	HP							A	B	C	D
TSM-150	1"(25)	150	1/8	220/230/240	50	135	7	6.8	2,220.-	300	70	193	153
TSM-250	1.1/2"(40)	400	1/2	220/230/240	50	160	10	12.5	3,539.-	350	98	246	183
TSM-L400	2"(50)	400	1/2	220/230/240	50	200	9	12.0	3,200.-	355	96	245	178
TSM-400	2"(50)	400	1/2	220/230/240	50	200	12	12.5	3,539.-	350	98	246	183

## DEWATERING PUMP WITH FLOAT SWITCH

ปั๊มแช่สูบน้ำธรรมดา พร้อมสวิตช์ลูกลอย



Insulation : Class B  
Protection : IP68



ระบบลูกลอย : ปั๊มน้ำจะทำงานโดยอัตโนมัติ เมื่อระดับน้ำสูงขึ้นอยู่ในระดับลูกลอยที่ตั้งไว้ปั๊มจะทำงานทันที และเมื่อระดับน้ำลดลง จนลูกลอยตก ปั๊มน้ำจะหยุดทำงานเองโดยอัตโนมัติ



ชุดลวดทองแดงแท้ฝัง  
เทอร์โมป้องกันมอเตอร์ไหม้



ซีลกันรั่ว  
แบบซีล 2 ชั้น



ชุดเสื้อปั๊มอลูมิเนียม  
พ่นสีฝุ่นอย่างดี



สายไฟยาว 5 เมตร  
พร้อมหัวปลั๊ก



ลูกลอย (Float Switch)

### SPECIFICATION & DIMENSION

MODEL	Discharge (mm)	Power		Voltage (V)	Hz	Max. Capacity (l/min)	Max. Head (m)	WEIGHT (kg)	Price	DIMENSION (ตารางขนาดมอเตอร์) unit : (mm)			
		W	HP							A	B	C	D
TSM-250A	1.1/2"(40)	400	1/2	220/230/240	50	160	10	13.0	3,923.-	350	98	246	183
TSM-400A	2"(50)	400	1/2	220/230/240	50	200	12	13.0	3,923.-	350	98	246	183



**THAISIN**  
คุณภาพมาตรฐาน...ไทยสิน



# SUBMERSIBLE

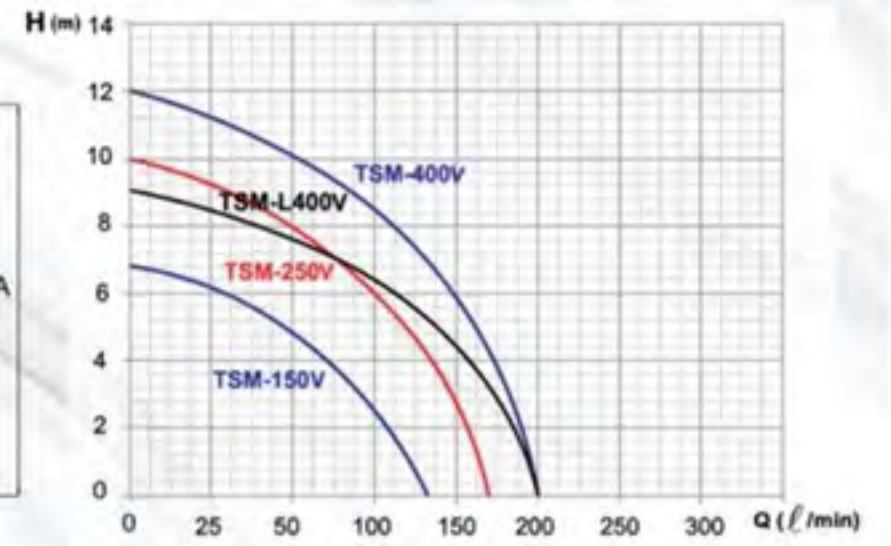
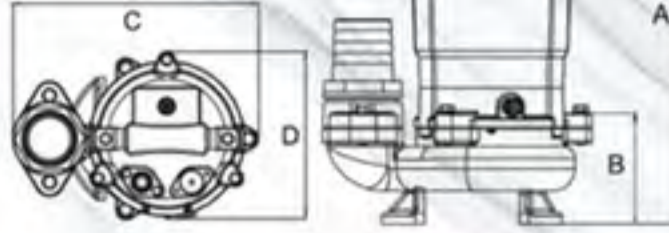
## SEWAGE PUMP

ปั๊มแช่สูบน้ำเสีย



\*Model : TSM-L400V

Insulation : Class B  
Protection : IP68



ชุดลวดทองแดงแท้ฝัง  
เทอร์โมป้องกันมอเตอร์ไหม้



ซีลกันรั่ว  
แบบซีล 2 ชั้น



ชุดเสื้อปั๊มอลูมิเนียม  
พ่นสีฝุ่นอย่างดี



สายไฟยาว 5 เมตร  
พร้อมหัวปลั๊ก



\*สายไฟยาว 5 เมตร  
พร้อมหัวปลั๊ก  
(เฉพาะรุ่น TSM-L400V)

### SPECIFICATION & DIMENSION

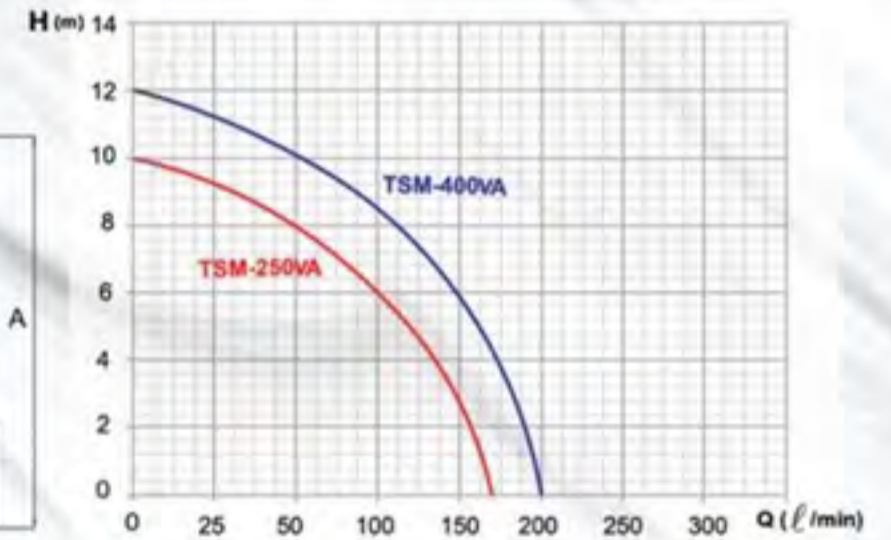
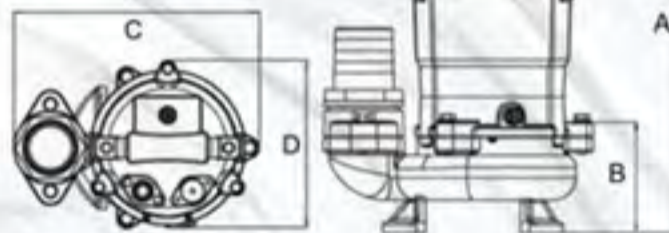
MODEL	Discharge (mm)	Power		Voltage (V)	Hz	Max. Capacity (l/min)	Max. Head (m)	WEIGHT (kg)	Price	DIMENSION (ตารางขนาดมอเตอร์) unit : (mm)			
		W	HP							A	B	C	D
TSM-150V	1"(25)	150	1/8	220/230/240	50	135	7	7.3	2,220.-	300	67	191	142
TSM-250V	1.1/2"(40)	400	1/2	220/230/240	50	160	10	13.5	3,788.-	350	98	241	165
TSM-L400V	2"(50)	400	1/2	220/230/240	50	200	9	12.0	3,285.-	340	98.5	245	160
TSM-400V	2"(50)	400	1/2	220/230/240	50	200	12	13.5	3,788.-	350	98	241	165

## SEWAGE PUMP WITH FLOAT SWITCH

ปั๊มแช่สูบน้ำเสีย พร้อมสวิตช์ลูกลอย



Insulation : Class B  
Protection : IP68



ระบบลูกลอย : ปั๊มน้ำจะทำงานโดยอัตโนมัติ เมื่อระดับน้ำสูงขึ้นไปในระดับลูกลอยที่ตั้งไว้ปั๊มจะทำงานทันที และเมื่อระดับน้ำลดลง จนลูกลอยตก ปั๊มน้ำจะหยุดทำงานเองโดยอัตโนมัติ



ชุดลวดทองแดงแท้ฝัง  
เทอร์โมป้องกันมอเตอร์ไหม้



ซีลกันรั่ว  
แบบซีล 2 ชั้น



ชุดเสื้อปั๊มอลูมิเนียม  
พ่นสีฝุ่นอย่างดี



สายไฟยาว 5 เมตร  
พร้อมหัวปลั๊ก



ลูกลอย (Float Switch)

### SPECIFICATION & DIMENSION

MODEL	Discharge (mm)	Power		Voltage (V)	Hz	Max. Capacity (l/min)	Max. Head (m)	WEIGHT (kg)	Price	DIMENSION (ตารางขนาดมอเตอร์) unit : (mm)			
		W	HP							A	B	C	D
TSM-250VA	1.1/2"(40)	400	1/2	220/230/240	50	160	10	13.0	4,178.-	350	98	246	183
TSM-400VA	2"(50)	400	1/2	220/230/240	50	200	12	13.0	4,178.-	350	98	246	183



**THAISIN**  
คุณภาพ...ไทยสิน



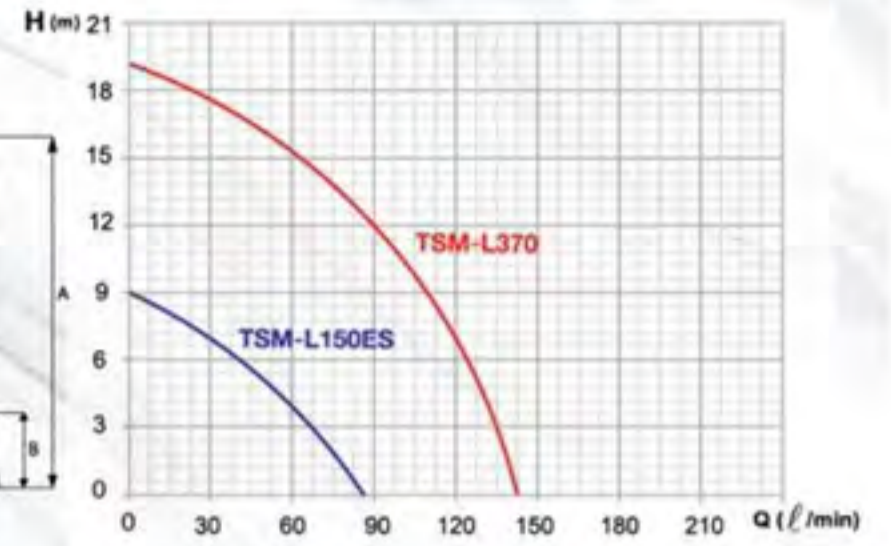
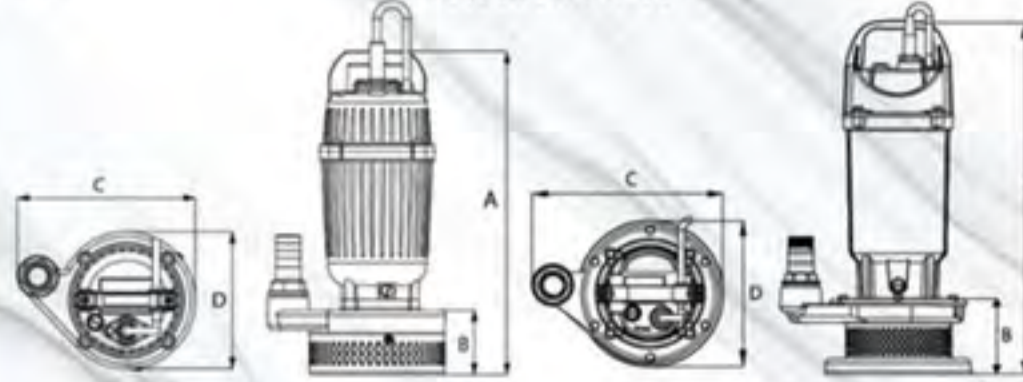
# SUBMERSIBLE

## DEWATERING PUMP

ปั๊มแช่สูบน้ำธรรมดา ฐานตะแกรง

Insulation : Class B

Protection : IP68



\*Model : TSM-L150ES



\*\*Model : TSM-L370



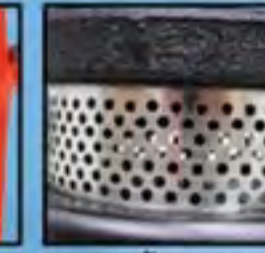
ขดลวดทองแดงแท้ฝัง  
เทอร์โมป้องกันมอเตอร์ไหม้



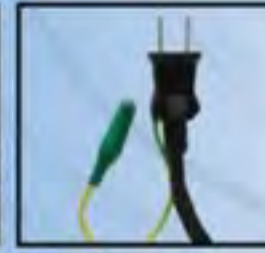
ซีลกันรั่ว  
แบบซีล 2 ชั้น



ชุดเสียบีมอลูมิเนียม  
พันสีฝุ่นอย่างดี



ฐานสูบน้ำแบบตะแกรง



\*สายไฟยาว 5 เมตร  
พร้อมหัวปลั๊ก



\*\*สายไฟยาว 5 เมตร  
พร้อมหัวปลั๊ก

(เฉพาะรุ่น TSM-L150ES) (เฉพาะรุ่น TSM-L370)

### SPECIFICATION & DIMENSION

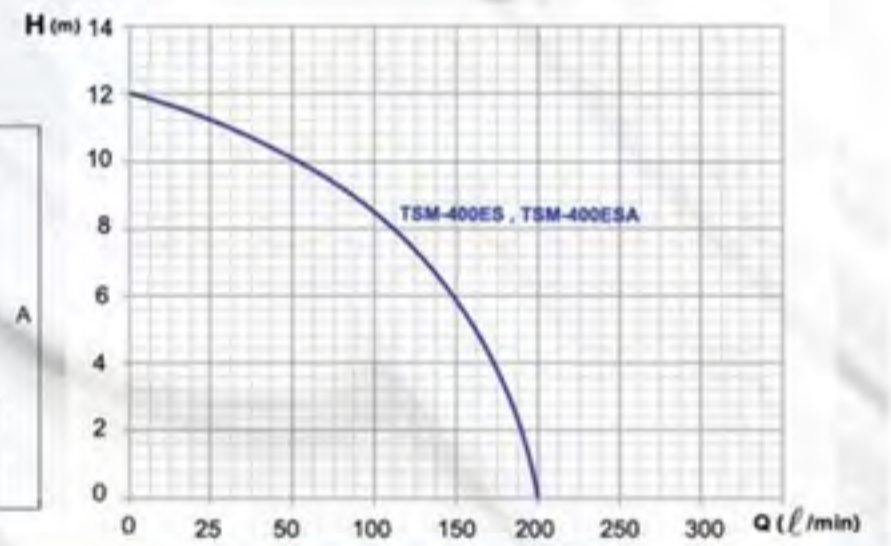
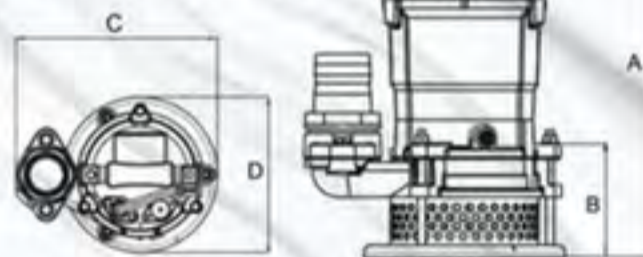
MODEL	Discharge (mm)	Power		Voltage (V)	Hz	Max. Capacity (l/min)	Max. Head (m)	WEIGHT (kg)	Price	DIMENSION (ตารางขนาดมอเตอร์) unit : (mm)			
		W	HP							A	B	C	D
TSM-L150ES	1"(25)	150	1/8	220/230/240	50	80	9	5.8	1,945.-	337	67	187	143
TSM-L370	1"(25)	370	1/2	220/230/240	50	140	16	6.5	1,785.-	360	77	196	150



Model : TSM-400ES

Insulation : Class B

Protection : IP68



ขดลวดทองแดงแท้ฝัง  
เทอร์โมป้องกันมอเตอร์ไหม้



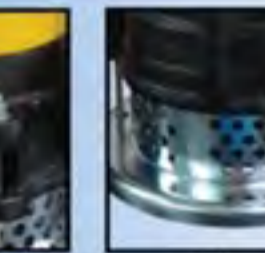
ซีลกันรั่ว  
แบบซีล 2 ชั้น



ชุดเสียบีมอลูมิเนียม  
พันสีฝุ่นอย่างดี



ห้องปั๊มทำจากเหล็กหล่อ  
แข็งแรง ทนทาน



ฐานสูบน้ำแบบตะแกรง

### ปั๊มแช่สูบน้ำธรรมดา พร้อมสวิทช์ลูกลอย

ระบบลูกลอย : ปั๊มน้ำจะทำงานโดยอัตโนมัติ เมื่อระดับน้ำสูงขึ้นไปอยู่ในระดับลูกลอยที่ตั้งไว้ปั๊มน้ำจะทำงานทันที และเมื่อระดับน้ำลดลง จนลูกลอยตกปั๊มน้ำจะหยุดทำงานเองโดยอัตโนมัติ



สายไฟยาว 5 เมตร  
พร้อมหัวปลั๊ก



ลูกลอย (Float Switch)

### SPECIFICATION & DIMENSION

MODEL	Discharge (mm)	Power		Voltage (V)	Hz	Max. Capacity (l/min)	Max. Head (m)	WEIGHT (kg)	Price	DIMENSION (ตารางขนาดมอเตอร์) unit : (mm)			
		W	HP							A	B	C	D
TSM-400ES	2"(50)	400	1/2	220	50	200	12	12.7	3,660.-	360	105	245	188
TSM-400ESA	2"(50)	400	1/2	220	50	200	12	12.7	4,044.-	360	105	245	188

Model : TSM-400ESA





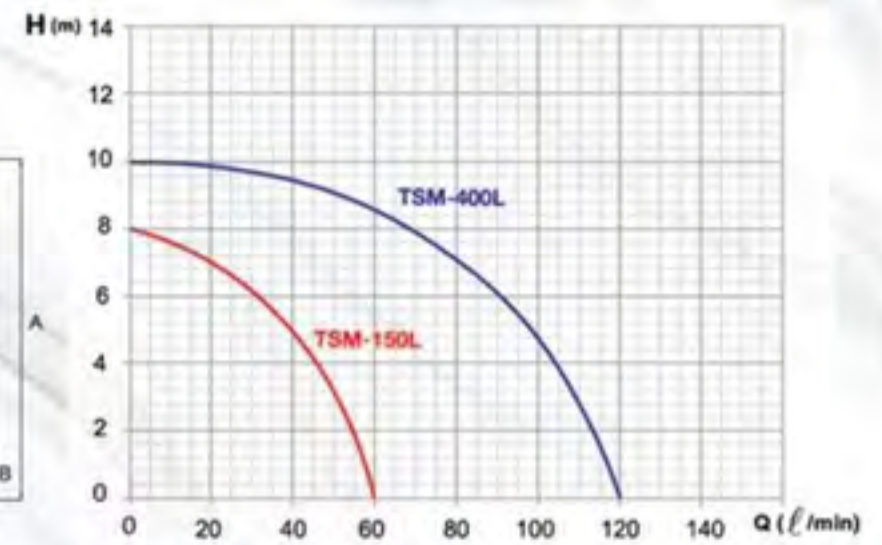
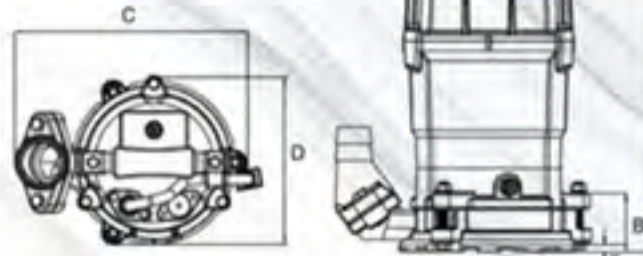
# SUBMERSIBLE

## PUDDLE PUMP

### ปั๊มแช่สูบน้ำตื้น



Insulation : Class B  
Protection : IP68



ขดลวดทองแดงแท้ฝัง  
เทอร์โมป้องกันมอเตอร์ไหม้



ซีลกันรั่ว  
แบบซีล 2 ชั้น



ชุดเสื้อปั๊มอลูมิเนียม  
พันสีฝุ่นอย่างดี



ท่อส่งน้ำ  
ปรับได้ 2 ทิศทาง



สายไฟยาว 5 เมตร  
พร้อมหัวปลั๊ก

### SPECIFICATION & DIMENSION

MODEL	Discharge (mm)	Power W	Power HP	Voltage (V)	Hz	Max.	Max.	Water Level (mm)	WEIGHT kg	Price	DIMENSION (ตารางขนาดมม.ต่อตัว) unit - (mm)				
						Capacity (l/min)	Head (m)				A	B	C	D	E
TSM-150L	1"(25)	150	1/8	220	50	60	8	2.5	6.6	2,450.-	270	40	182	143	2.5
TSM-400L	2"(50)	400	1/2	110/220	50	120	10	3.0	11.3	3,566.-	300	50	225	165	3.0

ปั๊มแช่ หรือปั๊มจุ่ม หรือที่หลายๆคนเรียกติดปากว่า “โคโว” จะถูกใช้เพื่อเคลื่อนย้ายของเหลวจากจุดหนึ่งไปยังอีกจุดหนึ่ง ความแตกต่างที่สำคัญระหว่างปั๊มน้ำประเภทนี้กับปั๊มน้ำประเภทอื่นๆ ก็คือ ตัวปั๊มจมอยู่ใต้ของเหลวอย่างสมบูรณ์และไม่จำเป็นต้องมีการติดตั้งกังถาวร เหมือนปั๊มน้ำชนิดอื่นๆ โดยอุปกรณ์ที่จำเป็นมีเพียงสายยาง และแคลมบริดจ์ท่อเท่านั้น โดยปั๊มน้ำชนิดนี้สามารถจำแนกลักษณะการใช้งานออกเป็น 3 ประเภทหลักๆดังนี้



**Dewatering pump** ปั๊มแช่สูบน้ำธรรมดา หรือสูบน้ำสะอาด ในส่วนของฐานสูบน้ำ จะมีลักษณะเป็นฐานตะแกรง หรือเป็นซี่ร่อง ทำจากเหล็ก, ยางหรือพลาสติก มักจะใช้สำหรับน้ำที่ไม่มีตะกอน เช่น ใช้งานในครัวเรือน เช่น การสูบน้ำท่วมขังหรือ สูบน้ำจากสระน้ำ หรือใช้ทำน้ำพุ ใช้ฉีดล้างรถยนต์ เป็นต้น

**Sewage pump** ปั๊มแช่สูบน้ำเสีย หรือ สูบโคลน ในส่วนของฐานสูบน้ำ จะมีลักษณะเป็นช่องทางน้ำเข้าเปิดกว้าง ค่อนข้างใหญ่ เพื่อให้เศษตะกอน หรือสิ่งปฏิกูล เข้าได้ โดยไม่ติดขัด ฐานส่วนมากทำจากเหล็ก หรือสแตนเลส มักจะใช้สำหรับน้ำที่ไม่มีตะกอนและมีตะกอนก็ได้ เช่น ใช้งานในงานก่อสร้าง ตอม่อ บ่อที่มีโคลน หรือบ่อน้ำบาดน้ำเสีย เป็นต้น



**Puddle pump** ปั๊มแช่สูบน้ำตื้น ลักษณะของฐานสูบน้ำ มีลักษณะเป็นแผ่นตะแกรงเหล็ก หุ้มด้วยยาง โดยตัวยางจะมีหน้าที่เป็นฐาน มีช่องทางน้ำเข้ารอบตัว ปั๊มสูบน้ำตื้นเหมาะที่จะสูบน้ำในระดับน้ำตื้นๆ ทั้งในอ่างน้ำ บ่อเลี้ยงปลาแบบบ่อปูน หรือ พื้นปูนในสถานที่น้ำท่วมขัง โดยขนาดของแผ่นตะแกรงที่น้ำไหลผ่านเข้านั้น มีความสูงที่น้อยกว่าตะแกรงของปั๊มน้ำทั่วไปเป็นอย่างมาก ทำให้ระยะสูบน้ำของใบพัดนั้นใกล้กับพื้น ช่วยให้สูบน้ำที่มีระดับความสูงไม่มากหรือระดับน้ำท่วมขังที่มีระดับน้ำต่ำกว่าปั๊มทั่วไป ซึ่งสามารถสูบน้ำได้เกือบแห้งสนิทประมาณ 3 มิลลิเมตรหรือน้อยกว่า ตัวฐานของแผ่นตะแกรงทำมาจากยางที่มีความอ่อนตัว เมื่อถูกกดด้วยน้ำหนักตัวปั๊มเอง จะช่วยป้องกันอากาศไม่ให้เข้ามาในตัวปั๊ม ทำให้ความสามารถในการสูบน้ำของปั๊มดีขึ้น และยังช่วยลดการสั่นสะเทือนได้อีกด้วย



**THAISIN**  
 คู่กว่าใครต่อ...ไทยสิน

สินค้าคุณภาพ  
 ผลิตโดยสมาชิก  
 สมาคมอุตสาหกรรม  
 ประเทศไทย



# SUBMERSIBLE

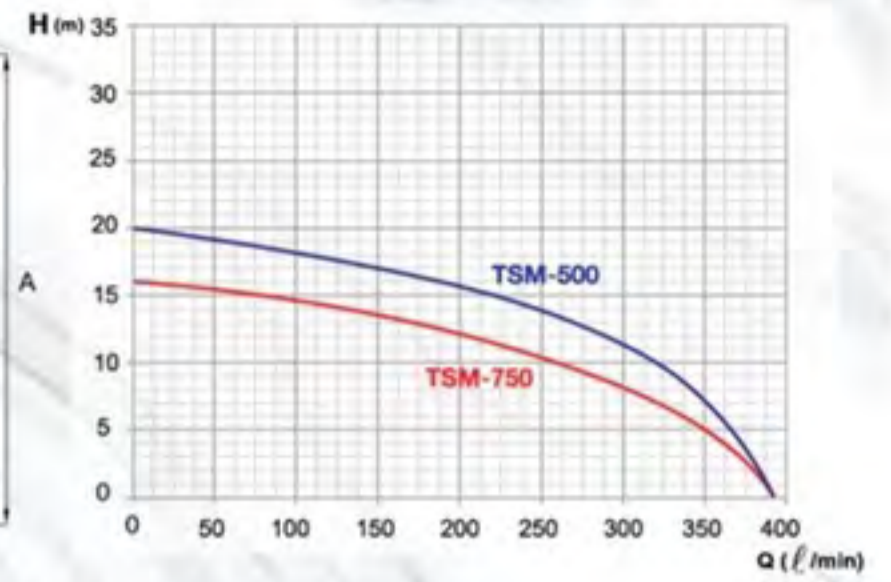
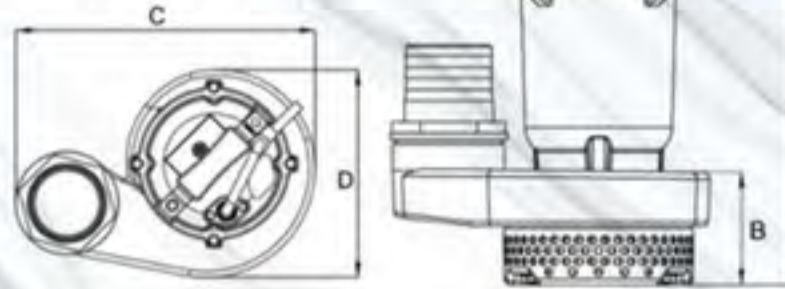
## DEWATERING PUMP

ปั๊มแช่สูบน้ำธรรมดา



Insulation : Class B

Protection : IP68



### SPECIFICATION & DIMENSION

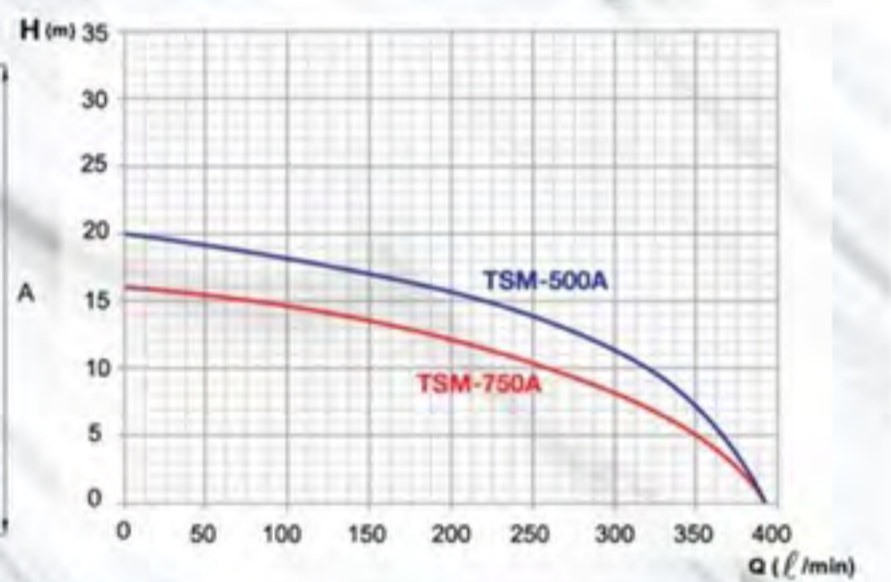
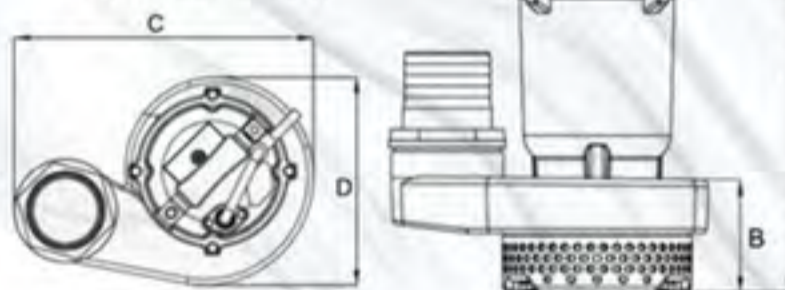
MODEL	Discharge (mm)	Power		Voltage (V)	Hz	Max. Capacity (L/min)	Max. Head (m)	WEIGHT (kg.)	Price	DIMENSION (ตารางขนาดมม.ต่อตัว) unit : (mm)			
		W	HP							A	B	C	D
TSM-500	2"(50)	750	1	220	50	380	20	23.5	5,719.-	422	101	307	209
TSM-750	3"(80)	750	1	220	50	380	16	23.5	5,719.-	422	101	307	209

## DEWATERING PUMP WITH FLOAT SWITCH

ปั๊มแช่สูบน้ำธรรมดา พร้อมสวิตช์ลูกลอย

Insulation : Class B

Protection : IP68



ระบบลูกลอย : ปั๊มน้ำจะทำงานโดยอัตโนมัติ เมื่อระดับน้ำสูงขึ้นอยู่ในระดับลูกลอยที่ตั้งไว้ปั๊มน้ำจะทำงานทันที และเมื่อระดับน้ำลดลง จนลูกลอยตก ปั๊มน้ำจะหยุดทำงานเองโดยอัตโนมัติ



### SPECIFICATION & DIMENSION

MODEL	Discharge (mm)	Power		Voltage (V)	Hz	Max. Capacity (L/min)	Max. Head (m)	WEIGHT (kg.)	Price	DIMENSION (ตารางขนาดมม.ต่อตัว) unit : (mm)			
		W	HP							A	B	C	D
TSM-500A	2"(50)	750	1	220	50	380	20	24.0	6,089.-	422	101	307	209
TSM-750A	3"(80)	750	1	220	50	380	16	24.0	6,089.-	422	101	307	209



**THAISIN**  
 คู่กว่าใครต้อง...ไทยสิน

สินค้าคุณภาพ  
 ผลิตโดยสมาชิก  
 สมาคมอุตสาหกรรม  
 ประเทศไทย



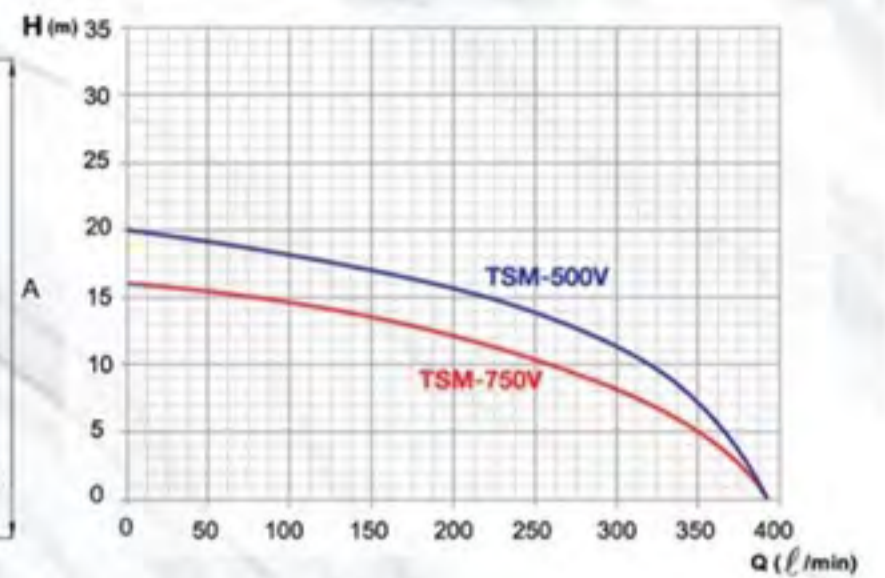
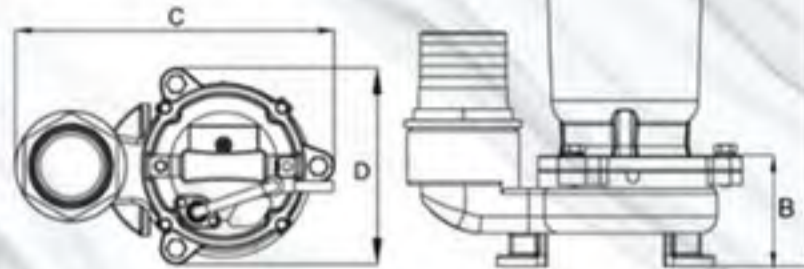
# SUBMERSIBLE

## SEWAGE PUMP

ปั๊มแช่สูบน้ำเสีย



Insulation : Class B  
 Protection : IP68



ขดลวดทองแดงแท้ฝัง  
 เทอร์โมป้องกันมอเตอร์ไหม้



ซีลกันรั่ว  
 แบบซีล 2 ชั้น



ปั๊มทำจากเหล็กหล่อทั้งตัว  
 แข็งแรง ทนทาน



สายไฟยาว 5 เมตร  
 พร้อมหัวปลั๊ก

### SPECIFICATION & DIMENSION

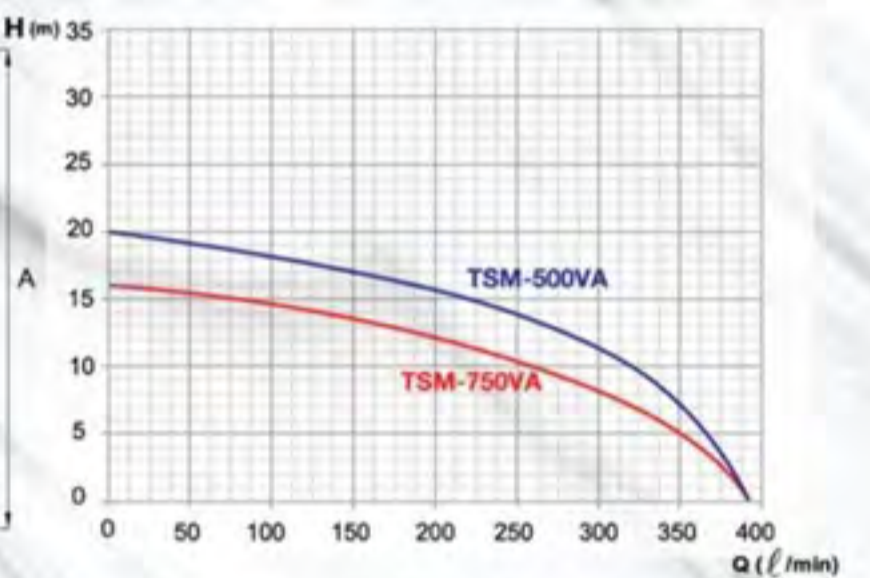
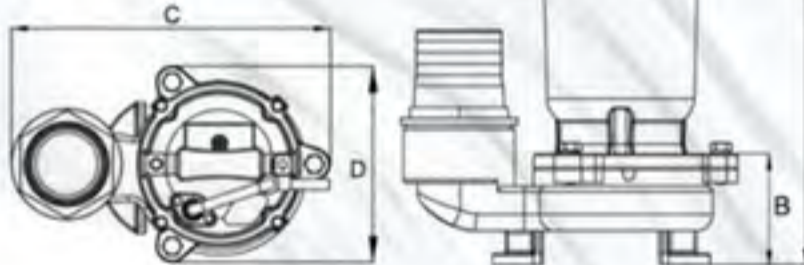
MODEL	Discharge (mm)	Power		Voltage (V)	Hz	Max. Capacity (l/min)	Max. Head (m)	WEIGHT (kg.)	Price	DIMENSION (ตารางขนาดมอเตอร์) unit : (mm)			
		W	HP							A	B	C	D
TSM-500V	2"(50)	750	1	220	50	380	20	24.0	5,968.-	433	102	300	186
TSM-750V	3"(80)	750	1	220	50	380	16	24.0	5,968.-	433	102	300	186

## SEWAGE PUMP WITH FLOAT SWITCH

ปั๊มแช่สูบน้ำเสีย พร้อมสวิตช์ลูกลอย



Insulation : Class B  
 Protection : IP68



ระบบลูกลอย : ปั๊มน้ำจะทำงานโดยอัตโนมัติ เมื่อระดับน้ำสูงขึ้นอยู่ในระดับลูกลอยที่ตั้งไว้ปั๊มจะทำงานทันที และเมื่อระดับน้ำลดลง จนลูกลอยตก ปั๊มน้ำจะหยุดทำงานเองโดยอัตโนมัติ



ขดลวดทองแดงแท้ฝัง  
 เทอร์โมป้องกันมอเตอร์ไหม้



ซีลกันรั่ว  
 แบบซีล 2 ชั้น



ปั๊มทำจากเหล็กหล่อทั้งตัว  
 แข็งแรง ทนทาน



สายไฟยาว 5 เมตร  
 พร้อมหัวปลั๊ก



ลูกลอย (Float Switch)

### SPECIFICATION & DIMENSION

MODEL	Discharge (mm)	Power		Voltage (V)	Hz	Max. Capacity (l/min)	Max. Head (m)	WEIGHT (kg.)	Price	DIMENSION (ตารางขนาดมอเตอร์) unit : (mm)			
		W	HP							A	B	C	D
TSM-500VA	2"(50)	750	1	220	50	380	20	24.5	6,459.-	433	102	300	186
TSM-750VA	3"(80)	750	1	220	50	380	16	24.5	6,459.-	433	102	300	186



**THAISIN**  
 คู่กว่าใครต่อ...ไทยสิน

สินค้าคุณภาพ  
 ผลิตโดยสมาชิก  
 สมาคมอุตสาหกรรม  
 ประเทศไทย



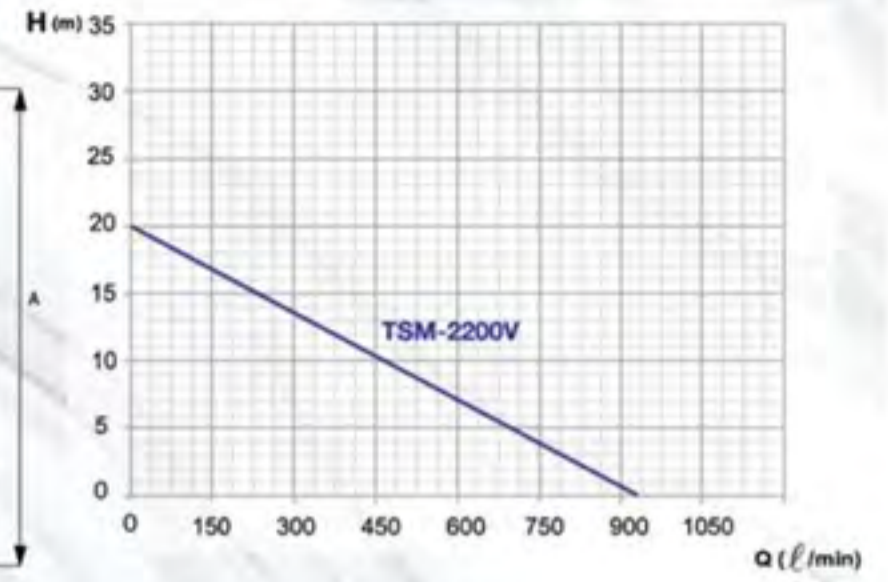
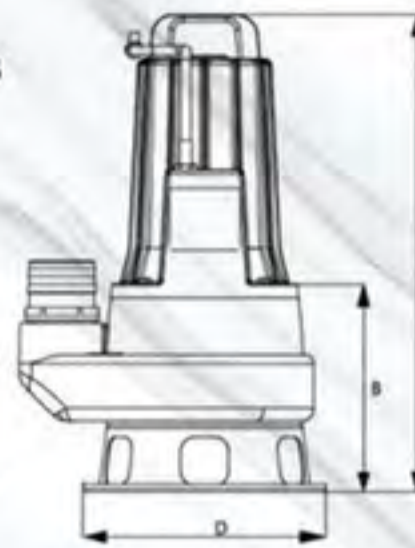
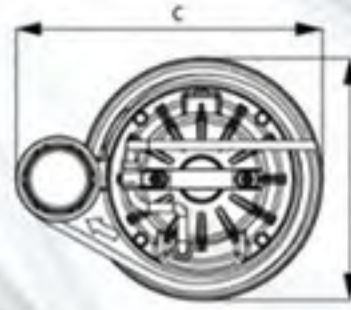
# SUBMERSIBLE

## SEWAGE PUMP

ปั๊มแช่สูบน้ำเสีย



Insulation : Class B  
 Protection : IP68



ขดลวดทองแดงแท้ฝัง  
เทอร์โมป้องกันมอเตอร์ไหม้

ซีลกันรั่ว  
แบบซีล 2 ชั้น

เสื่อปั๊มและชุดห้องปั๊ม  
ทำจากเหล็กหล่อ

ฐานล่างทำจากสแตนเลส  
ไม่เป็นสนิม

สายไฟยาว 5 เมตร  
พร้อมชุดเบรกเกอร์

### SPECIFICATION & DIMENSION

MODEL	Discharge (mm)	Power W	Power HP	Voltage (V)	Hz	Max. Capacity (l/min)	Max. Head (m)	WEIGHT kg.	Price	DIMENSION (ตารางขนาดมม.โดยเฉลี่ย) unit : (mm)				
										A	B	C	D	E
TSM-2200V	3"(80)	2200	3	220/230/240	50	940	20	42.3	13,600.-	525	230	345	273	245



**ไฟเบอร์กลาส (Fiberglass)** เป็นวัสดุผสมหรือวัสดุคอมโพสิตระหว่าง พลาสติกกับใยแก้วโดยผ่านกระบวนการทำปฏิกิริยาเคมีที่เรียกว่าปฏิกิริยาเทอร์โมเซตติง ซึ่งเป็นปฏิกิริยาเคมีที่ต้องใช้ความร้อนและความดันสูง ซึ่งการผสมรวมกันของทั้งสองวัสดุ ทำไปเพื่อเพิ่มความแข็งแรง ทนทาน และยืดหยุ่นให้กับพลาสติกที่แม้จะแข็ง แต่ก็มีความเปราะ ด้วยเหตุนี้วัสดุผสมที่ได้จึงมีลักษณะที่รวมเอาข้อดีของทั้งสองวัสดุไว้ด้วยกัน คือ แข็งแรง และทนทานต่อแรงบิด แรงกระแทก หรือความร้อนจัด เย็นจัด เหมือนกับใยแก้ว แต่คงข้อเด่นเรื่องน้ำหนักที่เบา ความทนต่อสารเคมี และความเป็นฉนวนไฟฟ้าของพลาสติกเอาไว้ ด้วยคุณสมบัติดังนี้ทำให้วัสดุไฟเบอร์กลาส เป็นที่นิยมใช้อย่างแพร่หลายทั้งภาคอุตสาหกรรม และภาคการบริการ ซึ่งอุตสาหกรรมปั๊มสูบน้ำเองก็นิยมใช้ไฟเบอร์กลาสเช่นกัน เนื่องจากคุณสมบัติที่จำเป็นของโครงสร้างภายนอกของปั๊มสูบน้ำ มีลักษณะที่สอดคล้องกับลักษณะเด่นของไฟเบอร์กลาส

**อลูมิเนียม (Aluminium)** ลักษณะภายนอกของอลูมิเนียมคือมีสีเงิน มีความหนาแน่นน้อยกว่าเหล็ก มีความเหนียวและจุดหลอมเหลวต่ำ หลอมเหลวได้ง่าย อลูมิเนียมบริสุทธิ์ เมื่อทิ้งไว้ในอากาศจะเกิดออกไซด์ของอลูมิเนียมขึ้นเป็นอลูมิเนียมออกไซด์ (Aluminium Oxide) เคลือบอยู่เป็นผิวบางๆทำให้อลูมิเนียมนั้นทนต่อบรรยากาศ ไม่ถูกกัดกร่อน คุณสมบัติการนำไฟฟ้าประมาณ 2/3 เท่าของทองแดง แต่อลูมิเนียมเบากว่าทองแดง สายเคเบิลแรงสูงจึงนิยมใช้อลูมิเนียมเป็นตัวนำความร้อนได้ดี และเหมาะอย่างยิ่งกับงานขึ้นรูป และงานแปดผิวโลหะเช่น อัด รีด ตัด เจาะ กลึง โส กัด และนอกจากนี้ ในการใช้อลูมิเนียมเพียงเล็กน้อย ผสมลงไปในโลหะประสมที่มีทองแดง แมงกานีส และแมกนีเซียม จะให้ความแข็งแรงเป็นพิเศษ และสามารถนำไปใช้งานได้หลากหลาย



**เหล็กหล่อ (Cast Iron)** มีหลายชนิด ได้แก่ เหล็กหล่อสีเทา (Gray Cast Iron), เหล็กหล่อขาว (White Cast Iron), เหล็กหล่อมัลดีเรียล, เหล็กหล่อโนดูลาร์ (Nodular Cast Iron) และเหล็กหล่อประสม (Alloy Cast Irons) เหล็กหล่อถูกนำมาใช้งานอุตสาหกรรมอย่างแพร่หลาย เนื่องจากคุณสมบัติในการใช้งานที่ดี มีความสามารถในการหล่อขึ้นรูป มีความแข็งแรงในการรับแรงกดสูง มีความต้านทานต่อการสึกได้ดี และมีคุณสมบัติเป็นตัวรองรับน้ำหนักที่ดี เหล็กหล่อหลายประเภทถูกนำมาใช้ในอุตสาหกรรม โดยเฉพาะในวาล์ว เครื่องสูบน้ำ ห้อ และชิ้นส่วนรถยนต์ เหล็กหล่อมีความต้านทานการกัดกร่อนที่ดีต่อของเหลวที่เป็นกลางหรือเป็นเบส (ซึ่งมีค่าความเป็นกรดเป็นด่างสูง) แต่ความต้านทานการกัดกร่อนต่อกรดต่ำ (ซึ่งมีค่าความเป็นกรดเป็นด่างต่ำ)



**THAISIN**  
 คู่กว่าใครต่อ...ไทยสิน

สินค้าคุณภาพ  
 ผลิตโดยสมาชิก  
 สมาคมอุตสาหกรรม  
 ประเทศไทย



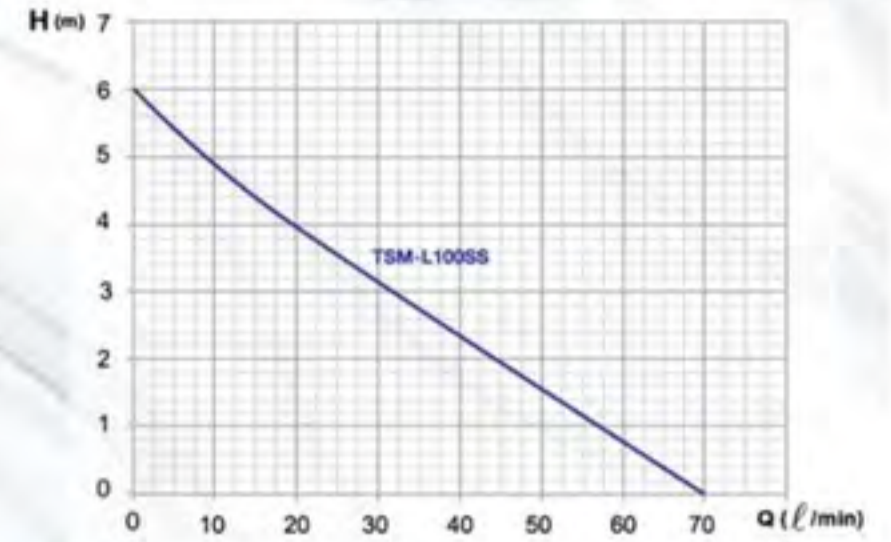
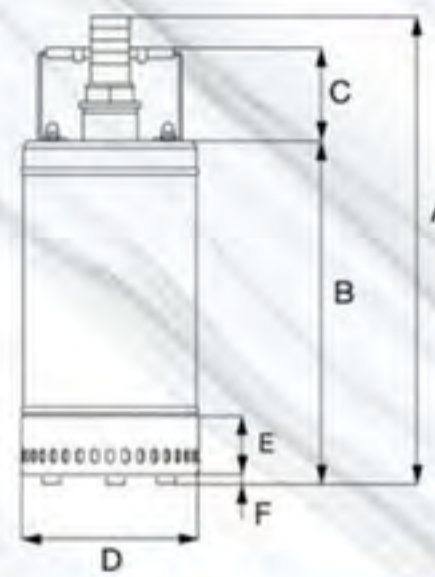
# SUBMERSIBLE

## DEWATERING PUMP

ปั๊มแช่สูบน้ำธรรมดา สำหรับใช้ในที่แคบ



Insulation : Class B  
 Protection : IP68



ชุดลวดทองแดงแท้ฝัง  
 เทอร์โมป้องกันมอเตอร์ไหม้



ซีลกันรั่ว  
 แบบซีล 2 ชั้น

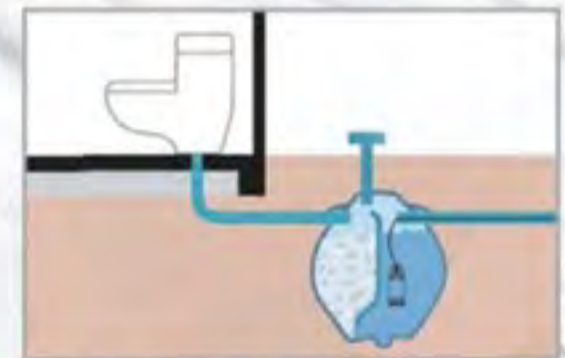


ตัวปั๊มทำจากสแตนเลส



สายไฟยาว 3.5 เมตร  
 พร้อมหัวปลั๊ก

ปั๊มน้ำไทยสินรุ่น TSM-L100SS เหมาะสำหรับใช้ในพื้นที่แคบ เช่น ใช้สูบน้ำจากบ่อเกรอะ ดับน้ำบาดาล  
 เสีย ดูดสิ่งสกปรกตามท่อ หรืองานอเนกประสงค์ทั่วไป เนื่องจากตัวปั๊มมีขนาดเล็กกระทัดรัด และตัวเรือนทำจาก  
 สแตนเลส มีความคงทนไม่เป็นสนิม และสามารถทำความสะอาดตัวปั๊มได้ง่าย



### SPECIFICATION & DIMENSION

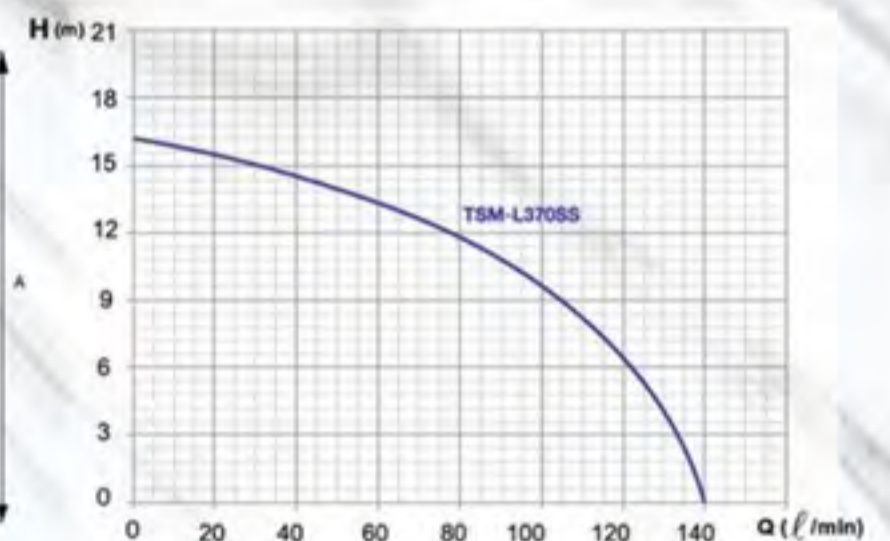
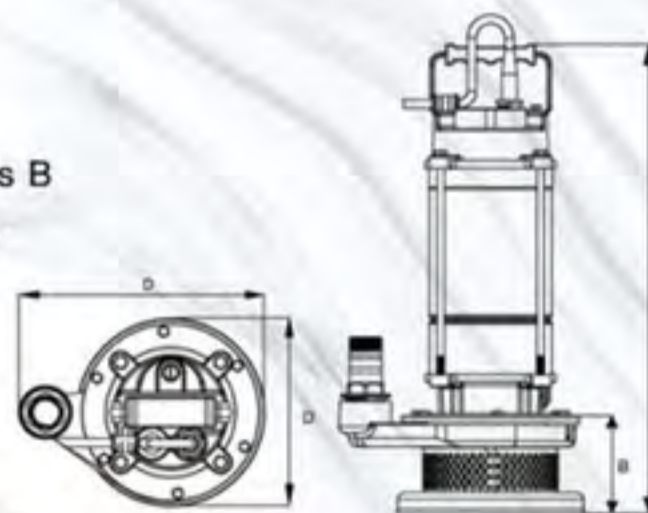
MODEL	Discharge (mm)	Power		Voltage (V)	Hz	Max. Capacity (l/min)	Max. Head (m)	WEIGHT (kg)	Price	DIMENSION (ตารางขนาดมอเตอร์) unit : (mm)					
		W	HP							A	B	C	D	E	F
TSM-L100SS	1"(25)	100	1/8	220/230/240	50	70	6	6.0	2,150.-	300	225	63	120	35	6

# DEWATERING PUMP

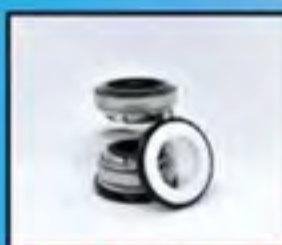
ปั๊มแช่สูบน้ำธรรมดา ฐานตะแกรง



Insulation : Class B  
 Protection : IP68



ชุดลวดทองแดงแท้ฝัง  
 เทอร์โมป้องกันมอเตอร์ไหม้



ซีลกันรั่ว  
 แบบซีล 2 ชั้น



เสื่อปั๊มทำจากสแตนเลส



สายไฟยาว 5 เมตร  
 พร้อมหัวปลั๊ก

### SPECIFICATION & DIMENSION

MODEL	Discharge (mm)	Power		Voltage (V)	Hz	Max. Capacity (l/min)	Max. Head (m)	WEIGHT (kg)	Price	DIMENSION (ตารางขนาดมอเตอร์) unit : (mm)			
		W	HP							A	B	C	D
TSM-L370SS	1"(25)	370	1/2	220/230/240	50	140	16	8.7	2,130.-	370	77	196	150



**THAISIN**  
 คู่กับใครต่อ...ไทยสิน



# SUBMERSIBLE

## SEWAGE PUMP

### ปั๊มแช่สูบน้ำเสีย



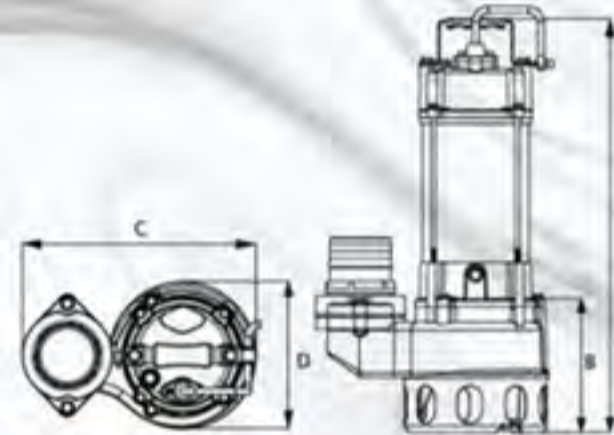
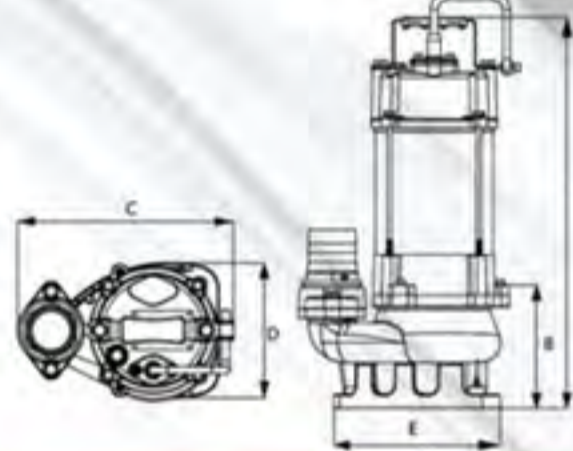
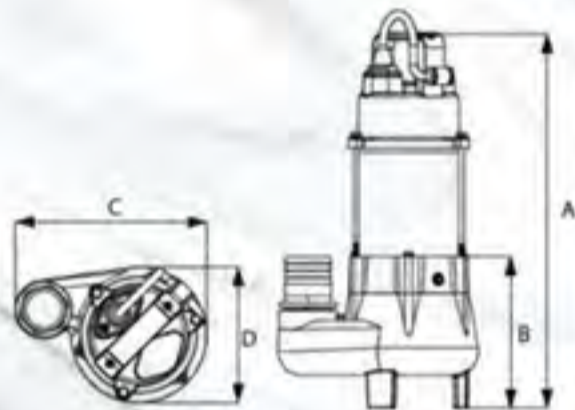
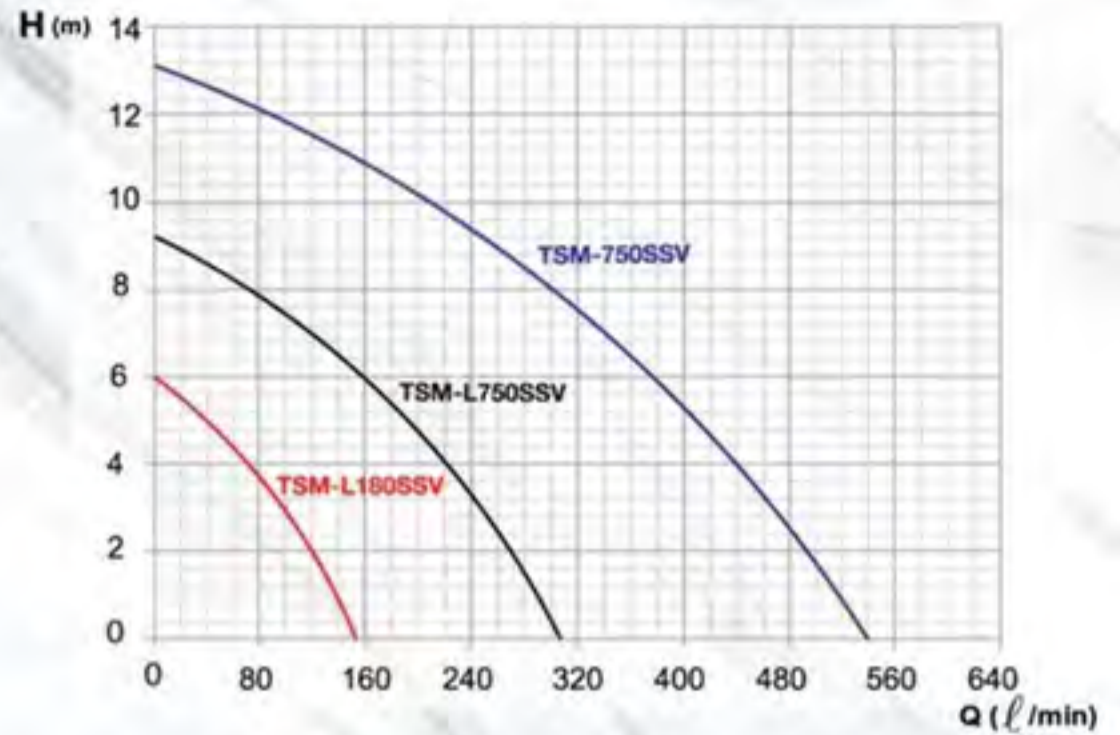
Model : TSM-L180SSV



Model : TSM-L750SSV



Model : TSM-750SSV



Insulation : Class B  
 Protection : IP68



ชุดลวดทองแดงแท้ฝัง  
เทอร์โมป้องกันมอเตอร์ไหม้



ซีลกันรั่ว  
แบบซีล 2 ชั้น



เสื่อปั๊มทำจากสแตนเลส



ห้องปั๊มทำจากเหล็กหล่อ



สายไฟยาว 5 เมตร  
พร้อมหัวปลั๊ก

### SPECIFICATION & DIMENSION

MODEL	Discharge (mm)	Power W	Power HP	Voltage (V)	Hz	Max.	Max.	WEIGHT kg.	Price	DIMENSION (ตารางขนาดพวยเคอร์) unit: (mm)				
						Capacity (l/min)	Head (m)			A	B	C	D	E
TSM-L180SSV	1.1/2"(40)	180	1/4	220/230/240	50	150	6	7.5	2,275.-	330	130.5	175	120	-
TSM-L750SSV	2"(50)	750	1	220/230/240	50	300	9	15.5	4,050.-	430	140	235	150	178
TSM-750SSV	3"(80)	750	1	220/230/240	50	550	13	22.5	5,575.-	495	161	280	170.4	-

### ความรู้ทั่วไปเกี่ยวกับสแตนเลสสตีล (Stainless Steel)

สแตนเลสสตีล คือ โลหะผสม (Ferrous Alloy) ระหว่างเหล็กกับสารหลายชนิด ที่สำคัญ คือสารโครเมียมอย่างน้อย 10% ที่ทำให้เหล็กกลายเป็นโลหะผสม ที่สามารถทนการกัดกร่อน และ ทนสนิมทั้งจากธรรมชาติ และจากสิ่งแวดล้อมที่มนุษย์สร้างขึ้น สแตนเลส สตีล แบ่งออกได้มากกว่า 150 ชนิด แต่สามารถแบ่งเป็นกลุ่มได้ 8 กลุ่มด้วยกันขึ้นอยู่กับส่วนผสมของธาตุต่างๆ ที่ ทำให้มีคุณสมบัติบางอย่างที่แตกต่างกันไป การเลือกใช้ต้องพิจารณาจากคุณสมบัติ และความเหมาะสมของงานด้วย

**สแตนเลสเกรด 304 (SUS 304)** เป็นสแตนเลสที่มีสารโครเมียมอยู่ 18% และนิกเกิลอยู่ 8 % บางทีเรียกว่า สแตนเลส 18/8 ซึ่งจะไม่มีการเติมโมลิบดีนัม , มีคาร์บอนต่ำ และเป็นสแตนเลสที่ทนต่อการเกิดสนิม (Oxidation) และทนการกัดกร่อนต่าง ๆ ได้เป็นอย่างดี (Corrosion) เนื่องจากมีสารนิกเกิลจึงทำให้แม่เหล็กดูดไม่ติด มีคาร์บอนต่ำ จึงมีความเหนียวสูง สามารถใช้กับการปั๊มขึ้นรูปสูง ๆ ได้ เช่น การทำอ่างล้างหรือภาชนะในครัวต่าง ๆ เพราะสามารถทนความร้อนได้ดี เช่น หม้อ กระทะ เป็นต้น

**สแตนเลสเกรด 316 (SUS 316)** เป็นสแตนเลส ที่นิยมใช้รองลงมาจากเกรด 304 เป็นสแตนเลสสตีล ที่มีส่วนผสมคล้ายกับเกรด SUS 304 แต่เกรด 316 จะมีส่วนผสมของ สารโมลิบดีนัม เพิ่มเข้าไปทำให้สแตนเลสเกรดนี้ สามารถทนต่อการเกิดสนิม และการกัดกร่อนได้สูงกว่าเกรด 304 โดยเฉพาะการทนต่อสารคลอรีน ( Warm Chlorine Enviromentle ) จึงนิยมใช้ในงานทำ อุปกรณ์ต่าง ๆ ในห้องแลป ส่วนงานอุตสาหกรรมอาหาร , อุตสาหกรรมสารเคมีต่างๆ , อุปกรณ์เรือ จนถึงประเภทขนส่งที่ ต้องให้ทนสนิม โดยการลดคาร์บอนลงจาก 0.08% ลงมาเหลือ 0.03% ทำให้สแตนเลสเหนียวขึ้นจนสามารถเป็นสปริงได้ เป็นเกรด SUS 316 L (Low Carbon)

**สแตนเลสเกรด 420 (SUS 420) สแตนเลส 420 (มาตรฐานอเมริกา) 420J2 (มาตรฐานญี่ปุ่น)** เป็นสแตนเลสกลุ่มมาร์เทนซิติก(Martensitic SS) แม่เหล็กดูดติด จะมีโครเมียมผสมอยู่ 10.5-17 % และมีส่วนผสมของคาร์บอนในระดับปานกลาง ไม่มีนิกเกิลผสมอยู่ สแตนเลส 420, 420J2 เป็นสแตนเลสที่มีความแข็งค่อนข้างสูง กว่าสแตนเลสเกรดอื่นๆ เพราะมีส่วนผสมของ ธาตุคาร์บอนอยู่มาก สแตนเลส 420, 420J2 สามารถนำไปชุบแข็งได้อีก ซึ่งหลังจากชุบแข็งแล้วจะมีความแข็งขึ้นประมาณ 58 HRC มักนำมาใช้ในการผลิตใบมีด ใบเลื่อย ส้อม, ใบมีดโกน เครื่องมือแพทย์ และเครื่องมือวิศวกรรม

**สแตนเลสเกรด 201 (SUS201)** เป็นสแตนเลสอีกเกรดที่น่าสนใจ ซึ่งจะประกอบด้วย โครเมียม นิกเกิล และแมงกานีส ซึ่งแม่เหล็กดูดไม่ติด แต่ความทนทานต่อสนิมจะต่ำกว่าเกรด SUS 304



# DEEP WELL

SAND-RESISTANT SUBMERSIBLE DEEP WELL PUMPS

ปั๊มน้ำบาดาล รุ่นสลัดทราย (หัวทองเหลือง พร้อมกล่องคอนโทรล) สำหรับขนาดบ่อ 3 และ 4 นิ้ว

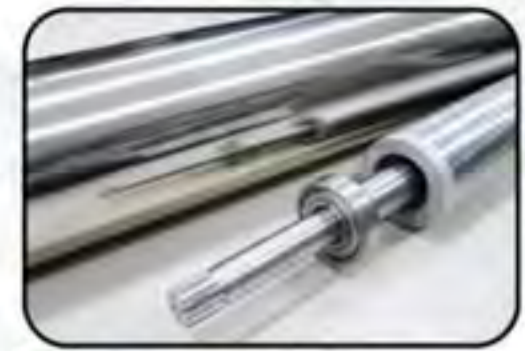


ปั๊มน้ำบาดาล เหมาะสำหรับใช้สูบน้ำจากบ่อบาดาล โดยตัวปั๊มน้ำบาดาล จะอยู่ในบ่อบาดาลที่ขนาด 3-4 นิ้วขึ้นไป ทำหน้าที่สูบน้ำขึ้นตามท่อ เพื่อการอุปโภค และบริโภค ระยะสูบน้ำของปั๊มน้ำบาดาล จะขึ้นอยู่กับจำนวนของใบพัด ใบพัดยังมีจำนวนมาก ยิ่งสามารถสูบน้ำได้ไกล ส่วนประกอบที่สำคัญของปั๊มน้ำบาดาลมี 3 ส่วนหลักๆ

1. ตัวมอเตอร์ ทำหน้าที่เป็นต้นกำลัง มีแกนเชื่อมต่อกับส่วนใบพัดน้ำ
2. ตัวเรือนปั๊ม เชื่อมกับแกนมอเตอร์ต้นกำลัง ภายในกระบอกบรรจุ ใบพัดหลายใบ ช้อนเป็นชั้นๆ
3. กล่องคอนโทรล ภายในบรรจุคอนเดนเซอร์ สวิตช์ปิด-เปิด



ใบพัดพลาสติกเหนียว (PPO)



ตัวเรือนปั๊มและแกนเพลา ทำจากสแตนเลสแท้ 100%



หัวปั๊มเป็นทองเหลืองแท้ (Brass)



ซีลกันรั่วอย่างดีเกรด A

## CONTROL BOX

ปั๊มน้ำบาดาลไทยสินมาพร้อมกับชุดกล่องคอนโทรล ทำหน้าที่ควบคุมการทำงาน เปิด-ปิด ของปั๊มน้ำ ภายในกล่องคอนโทรล ติดตั้งตัวคอนเดนเซอร์ ช่วยป้องกันไม่ให้มอเตอร์ของปั๊มน้ำได้รับความเสียหาย ระบบจะตัดการทำงานของปั๊มเมื่อมีกระแสไฟเกิน(Over Capacity)



หมายเหตุ : การติดตั้งกล่องคอนโทรลกับปั๊มน้ำบาดาล ต้องเลือกใช้สายกำลังที่ตรงกับปั๊ม

## (วัสดุอุปกรณ์ที่ติดตั้งอยู่ในชุด)

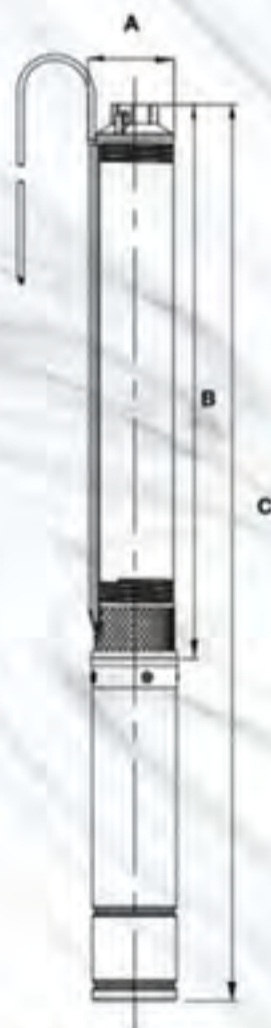


สายไฟ VTC 4 Core ยาว 50 เมตร  
มาตรฐาน มอก.11-2553



เทปพันสายไฟแบบละลาย  
และแบบธรรมดา

Insulation : Class B  
Protection : IP68  
Voltage : 220-240V  
Hertz : 50Hz



3 TSM 2 - 15  
Stages (จำนวนใบพัด)  
Capacity (m<sup>3</sup>/h) (ปริมาณน้ำ m<sup>3</sup>/h)  
THAISIN MOTOR (บ.ไทยสิน มอเตอร์)  
Size (Inch) (ขนาดเส้นผ่านศูนย์กลางบ่อ)

- มอเตอร์ ชุดลวดทองแดงแท้ 100% กำลังวัตต์สูง สามารถทำงานได้อย่างต่อเนื่องเต็มประสิทธิภาพ
- ภายในห้องเครื่องของมอเตอร์มีน้ำมันชนิดพิเศษ พร้อมซีล ช่วยป้องกันน้ำไม่ให้เข้ามาในห้องเครื่อง
- สามารถต่อพ่วงกับเครื่องปั่นไฟได้ โดยเครื่องปั่นไฟต้องมีกำลังไฟ(kW) มากกว่าปั๊ม 1 เท่าตัว

## SPECIFICATION & DIMENSION

MODEL	Size (Inch)	Power		Stages	Outlet	DIMENSION (mm)			Weight (Kg)	Height (m)	Water (l/min)	Price
		kW	HP			A	B	C				
3TSM2-15	3	0.55	0.75	15	1.1/4"	81	535	860	8.0	63-54-27	5-25-45	5,035.-
3TSM2-27	3	0.92	1.25	27	1.1/4"	81	840	1230	11.6	114-97-49	5-25-45	6,485.-
3TSM2-33	3	1.1	1.5	33	1.1/4"	81	975	1410	13.5	139-119-60	5-25-45	7,100.-
4TSM7-8	4	0.92	1.25	8	1.1/2"	103	500	850	12.0	54-44-16	20-80-140	6,135.-
4TSM7-11	4	1.3	1.75	11	1.1/2"	103	605	995	15.0	74-60-21	20-80-140	6,660.-
4TSM7-13	4	1.5	2.0	13	1.1/2"	103	675	1090	16.5	88-71-25	20-80-140	8,325.-
4TSM10-8	4	1.1	1.5	8	2"	103	530	900	13.5	42-35-15	60-120-180	6,450.-
4TSM12-8	4	1.5	2.0	8	2"	103	545	960	15.5	49-39-11	60-150-230	8,085.-

ตารางปริมาณน้ำ และความสูงที่ได้

## Pump Capacity 2850 RPM

MODEL	Pump Capacity 2850 RPM																											
	(m <sup>3</sup> /hr)	0	0.6	1.2	1.8	2.4	3.0	3.6	4.2	4.8	5.4	6.0	6.6	7.2	7.8	8.4	9.0	9.6	10.2	10.8	11.4	12.0	12.6	13.2	13.8	14.4		
(l/min)	0	10	20	30	40	50	60	70	80	90	100	110	120	130	140	150	160	170	180	190	200	210	220	230	240			
3TSM2-15	64	60	55	48	38	15																						
3TSM2-27	117	112	105	88	67	25																						
3TSM2-33	141	137	129	113	79	34																						
4TSM7-8	57	56	55	54	53	51	50	47	45	41	37	32	28	22	17	5												
4TSM7-11	80	77	76	75	74	71	69	63	61	54	51	43	38	29	21	4												
4TSM7-13	90	88	86	85	84	81	79	75	70	65	57	52	44	37	27	14												
4TSM10-8	55	54	53	51	49	47	46	44	43	42	40	38	35	31	28	24	22											
4TSM12-8	50	49		48	47	46	45	44		43	42	41	40	39	37	36	33	32	29	25	24	20	14				5	



# SPARE PARTS FOR SUBMERSIBLE DEEP WELL PUMPS

## ชิ้นส่วนอะไหล่ปั้มบาดาล



กล่องคอนโทรล  
(Control Box)

MODEL	Power HP	Price
3TSM2-15	0.75	450.-
3TSM2-27	1.25	500.-
3TSM2-33	1.5	550.-
4TSM7-8	1.25	500.-
4TSM7-11	1.75	600.-
4TSM7-13	2	650.-
4TSM10-8	1.5	550.-
4TSM12-8	2	650.-



ท่อออกทองเหลือง  
(Brass Outlet)

MODEL	Size	Price
3TSM2-15	1.1/4" (32mm)	210.-
3TSM2-27	1.1/4" (32mm)	210.-
3TSM2-33	1.1/4" (32mm)	210.-
4TSM7-8	1.1/2" (38mm)	320.-
4TSM7-11	1.1/2" (38mm)	320.-
4TSM7-13	1.1/2" (38mm)	320.-
4TSM10-8	2" (51mm)	370.-
4TSM12-8	2" (51mm)	370.-



ชุดมอเตอร์ปั้มบาดาล  
(Submersible Motor)

MODEL	Power HP	Price
3TSM2-15	0.75	1,570.-
3TSM2-27	1.25	1,990.-
3TSM2-33	1.5	2,310.-
4TSM7-8	1.25	1,990.-
4TSM7-11	1.75	2,360.-
4TSM7-13	2	2,590.-
4TSM10-8	1.5	2,310.-
4TSM12-8	2	2,590.-



ใบพัด  
(Impeller)

ถ้วยครอบใบพัด  
(Diffuser)

MODEL	Price	
	ใบพัด	ถ้วยครอบใบพัด
3TSM2-15		
3TSM2-27	10.-	25.-
3TSM2-33		
4TSM7-8		
4TSM7-11	15.-	45.-
4TSM7-13		
4TSM10-8	20.-	50.-
4TSM12-8	20.-	55.-



ตลับลูกปืน  
(Ball Bearing)

MODEL	Price	
	ล่าง	บน
3TSM2-15	35.-	35.-
3TSM2-27	35.-	35.-
3TSM2-33	35.-	35.-
4TSM7-8	45.-	45.-
4TSM7-11	45.-	90.-
4TSM7-13	45.-	90.-
4TSM10-8	45.-	90.-
4TSM12-8	45.-	90.-



แมคซีล  
(Mechanical Seal)

MODEL	Price
3TSM2-15	
3TSM2-27	
3TSM2-33	
4TSM7-8	60.-
4TSM7-11	
4TSM7-13	
4TSM10-8	
4TSM12-8	



### วิธีการติดตั้งปั้มบาดาล เบื้องต้น

(การติดตั้งปั้มน้ำบาดาล ควรให้ผู้เชี่ยวชาญและมีความชำนาญติดตั้งเท่านั้น)

- 1) ก่อนติดตั้งปั้มบาดาล ให้ตรวจสอบปั้มดูความคล่องตัว โดยการหมุนแกนเพลามีส่วนใดติดขัดหรือไม่ หากพบเจอปัญหาติดขัด ควรส่งกลับให้ศูนย์หรือผู้แทนจำหน่ายที่มีช่าง เพื่อทำความสะอาด และตรวจสอบความสึกหรอของชิ้นส่วนภายใน
- 2) ปั้มน้ำบาดาลไทยสิน มาพร้อมสายไฟกันฉนวนอย่างดี ชนิดกลมเพื่อต่อพ่วงกับสายไฟเพิ่มเติม (ขนาดความยาวสายไฟที่มาต่อพ่วง จะขึ้นอยู่กับความลึกของบ่อและสถานที่) สายไฟจะมีด้วยกันทั้งหมด 4 เส้น, 3 เส้นหลักสำหรับต่อตรงเข้ากับกล่องคอนโทรลส่วนอีก 1 เส้นเป็นสายดินเพื่อป้องกันไม่ให้ไฟฟ้าช็อต
- 3) เมื่อทำการตรวจสอบ และประกอบอุปกรณ์เรียบร้อยแล้ว ให้ทำการติดตั้งปั้มน้ำบาดาลลงบ่อจนถึงระดับที่ต้องการ ต้องดูหน้าจอน้ำใสไม่ให้มีทราย (ทรายเป็นสาเหตุหลัก ที่ทำให้มอเตอร์ไหม้) และควรติดตั้งตัวเช็คควาล์ว เพื่อป้องกันการไหลย้อนกลับของน้ำ จะทำให้มอเตอร์หมุนกลับทิศทาง ในขณะที่หยุด และต้องรัดสายมอเตอร์แนบกับท่อทางส่ง เพื่อป้องกันไม่ให้เกิดการขูดขีดของสายไฟ ซึ่งจะ ทำให้กระแสไฟฟ้ารั่วได้ โดยพันเทปป้องกันเป็นช่วงๆ ระดับความลึกในการติดตั้งตัวปั้มควรอยู่ต่ำกว่าระดับน้ำขณะสูบไม่น้อยกว่า 6 เมตรและจะต้องไม่ให้ลึกเกินความจำเป็น





**THAISIN**  
คุณภาพมาตรฐาน...ไทยสิน



# SOLAR DEEP WELL

SOLAR SUBMERSIBLE DEEP WELL PUMPS

บิมน้ำบาดาล พลังงานแสงอาทิตย์ สำหรับขนาดบ่อ 4 นิ้ว



บิมน้ำพลังงานแสงอาทิตย์ หรือที่เรียกอีกอย่างหนึ่งว่าระบบบิมน้ำแบบโฟโตวอลเทอิก (Photovoltaic pumping system) ได้รับการกล่าวถึงมากขึ้นเรื่อย ๆ ในปัจจุบันว่าเป็นระบบที่ทำให้พื้นที่ที่ใช้งานมีแสงอาทิตย์อย่างล้นเหลือ โดยเฉพาะในพื้นที่ห่างไกล ที่ไม่มีไฟฟ้าใช้ ทั้งนี้ วิธีการที่น่าสนใจที่สุดในการจ่ายน้ำเพื่อนำไปใช้คือการนำพลังงานจากแสงอาทิตย์ที่พร้อมใช้และมีอยู่อย่างไม่มีจำกัดเพื่อทำให้การจ่ายน้ำนั้นเป็นไปอย่างมีประสิทธิภาพและสามารถเชื่อมั่นได้ในระดับสูง โดยเมื่อมีแสงแดดบิมน้ำก็จะทำงานและจะหยุดทำงานโดยอัตโนมัติเมื่อไม่มีแสงแดด ซึ่งในการทำงานดังกล่าวไม่จำเป็นต้องมีคนคอยควบคุมการทำงานของบิมน้ำ และยังสามารถลดปริมาณงานสำหรับการบำรุงรักษาได้ด้วย ทำให้เกิดผลดีในด้านค่าใช้จ่าย ความน่าเชื่อถือ รวมถึงด้านสิ่งแวดล้อมจากการทำงานที่ผสานกับผลิตภัณฑ์ที่มีเทคโนโลยีระดับสูงที่ใช้พลังงานที่สะอาดเป็นมิตรต่อสิ่งแวดล้อม

### การใช้งาน

สำหรับการจ่ายน้ำจากบ่อน้ำหรืออ่างเก็บน้ำ  
สำหรับการใช้ในพื้นที่ สำหรับทั้งประชาชนทั่วไปและอุตสาหกรรม  
สำหรับการทำสวนและการชลประทาน

### SPECIFICATION & DIMENSION

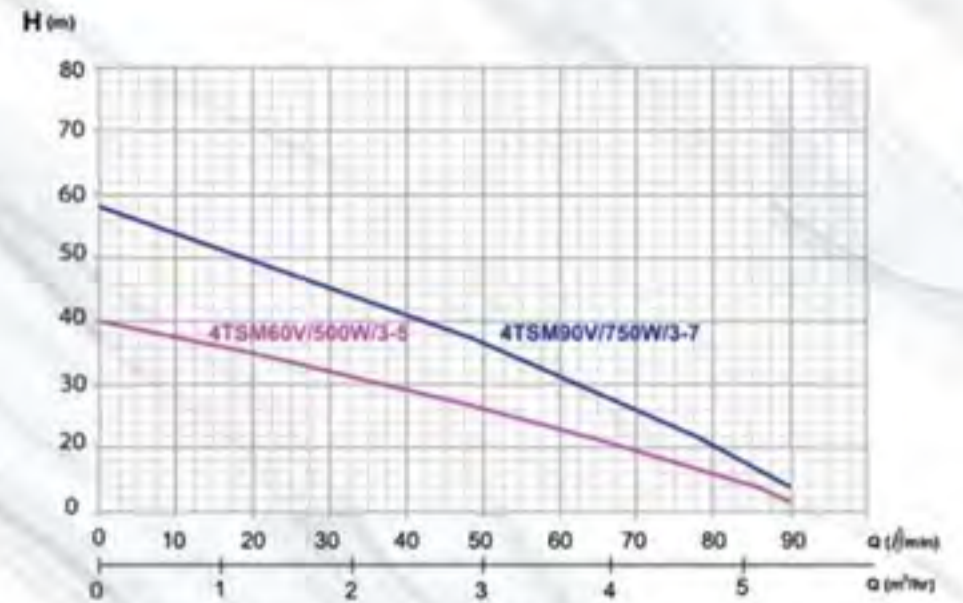
MODEL	Size (Inch)	Power		Voltage DC (V)	DIMENSION (mm)			Height (m)	Water (l/min)	Weight (Kg)	Price		
		kW	HP		Stages	Outlet	A					B	C
4TSM60V/500W/3-5	4	0.5	3/4	60	5	1.1/4"	102.5	360	595	35-25-11	20-50-80	11.7	4,780.-
4TSM90V/750W/3-7	4	0.75	1	90	7	1.1/4"	102.5	410	645	51-37-17	20-50-80	12.0	4,940.-

### สภาวะสำหรับการใช้งาน

อุณหภูมิของเหลวสูงสุด +35 °C  
ปริมาณทรายในของเหลวสูงสุด 25%  
ความลึกของการจุ่มลงสูงสุด 50 เมตร  
ขนาดเส้นผ่านศูนย์กลางที่เล็กที่สุดของบ่อน้ำ 4 นิ้ว

### ตารางปริมาณน้ำ และความสูงที่ได้

MODEL	Pump Capacity 2850 RPM										
	(m <sup>3</sup> / hr )	0	0.6	1.2	1.8	2.4	3.0	3.6	4.2	4.8	5.4
4TSM60V/500W/3-5	↑	40	38	35	33	29	25	20	16	11	7
4TSM90V/750W/3-7	↑	58	54	51	47	42	37	30	24	17	11



Insulation : Class F  
Protection : IP68

4 TSM 60V / 500W / 3 - 5  
Stages (จำนวนใบพัด)  
Capacity (m<sup>3</sup>/h) (ปริมาณน้ำ m<sup>3</sup>/h)  
Power (กำลังไฟฟ้า)  
Voltage (แรงดันไฟฟ้า)  
THAISIN MOTOR (บ.ไทยสิน มอเตอร์)  
Size (Inch) (ขนาดเส้นผ่านศูนย์กลางบ่อ)



ใบพัดพลาสติก (POM)



ตัวเรือนบิมน้ำและแกนเพลลา ทำจากสแตนเลสแท้ 100%



เส้นมอเตอร์เหล็กหล่อ แข็งแรง



หัวบิมน้ำเป็นทองเหลืองแท้ (Brass)



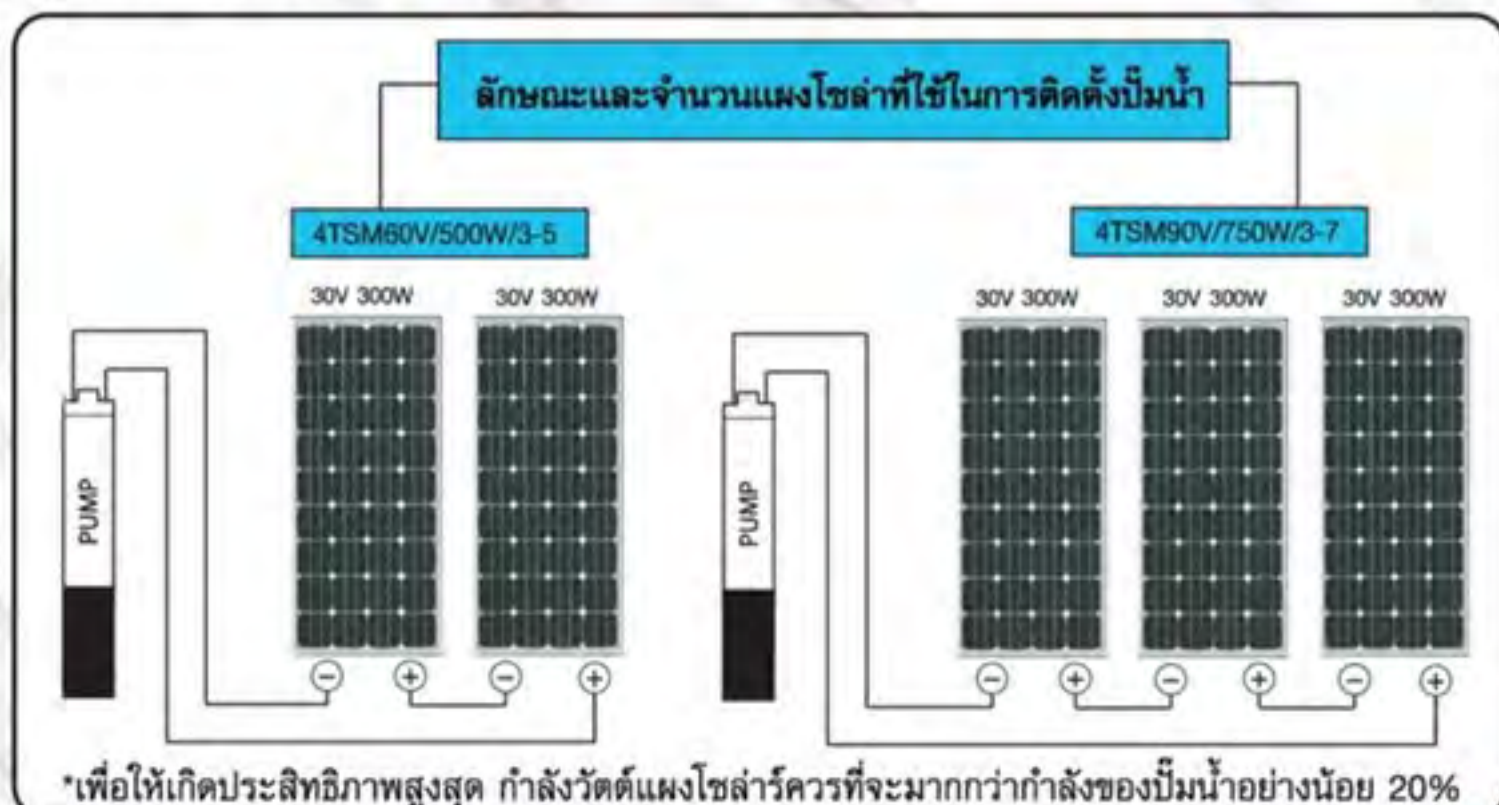
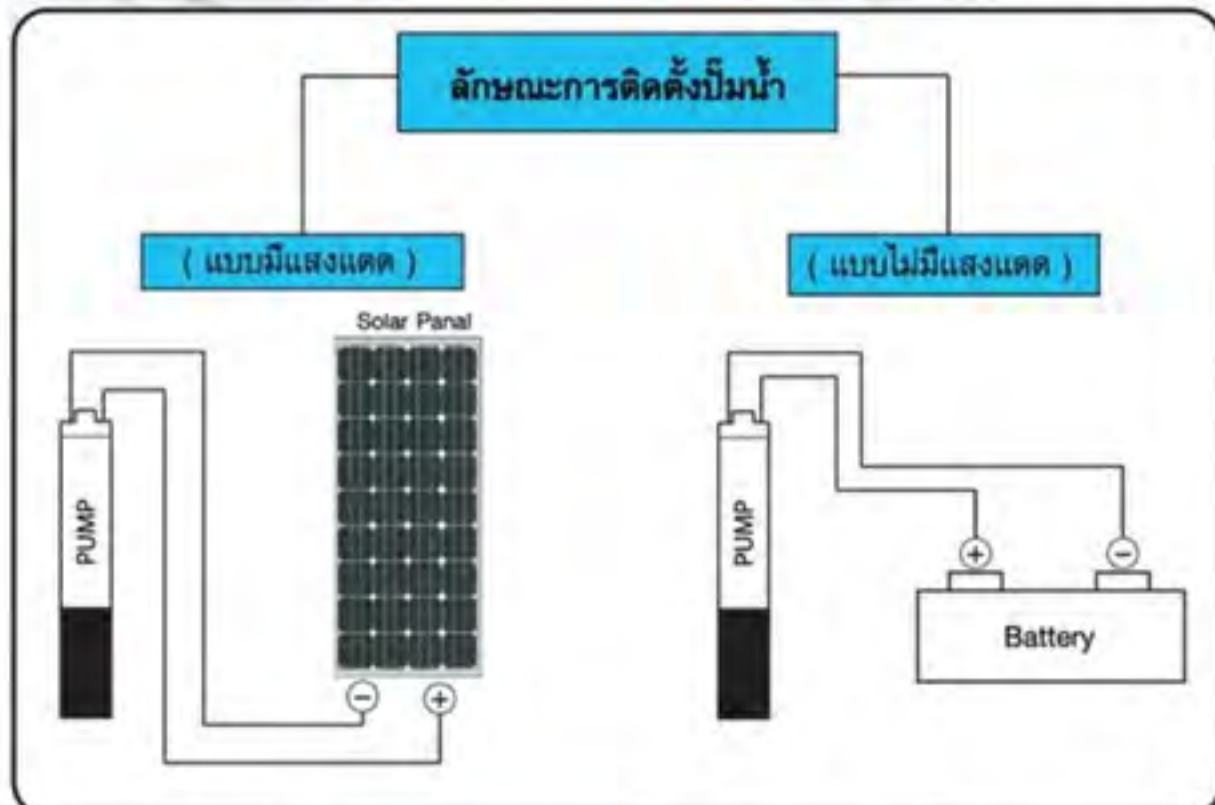
ซีลกันเสรั้ม (Reinforced Seal)



แปลงถ่าน TRIS (Japan)

รับประกันอายุการใช้งานถึง 5,000 ชั่วโมง

ส่วนประกอบ	วัสดุ
ปลอกภายนอกของบิมน้ำ	AISI 304 SS/ AISI 201 SS
ปลอกส่งน้ำ	ทองแดงหล่อ ASTM C8850/ AISI 304 SS/ เหล็กหล่อ
ช่องสูดน้ำ	ทองแดงหล่อ ASTM C8850/ AISI 304 SS/ เหล็กหล่อ
ตัวแปรกระจายน้ำ	พลาสติกPC/ พลาสติกABS
ใบพัด	พลาสติกPOM
เพลลา	AISI 304 SS/ AISI 410S
ข้อต่อเพลลา	AISI 304 SS
แหวนกันสึก	AISI 304 SS
ปลอกภายนอกของมอเตอร์	เหล็กหล่อ
ตัวจำกัดปริมาณน้ำด้านบน	เหล็กหล่อ
ฐานรองรับด้านล่าง	เหล็กหล่อ
เพลลา	AISI 304 SS-ASTM 5140
แท่นวางแม่เหล็ก	เฟอร์ไรต์



\*เพื่อให้เกิดประสิทธิภาพสูงสุด กำลังวัตต์แผงโซลาร์ควรที่จะมากกว่ากำลังของบิมน้ำอย่างน้อย 20%



## SPARE PARTS FOR SOLAR SUBMERSIBLE DEEP WELL PUMPS

### ชิ้นส่วนอะไหล่ปั๊มบาดาลพลังงานแสงอาทิตย์



ท่อออกทองเหลือง (Brass Outlet)

MODEL	Size	Price
4TSM60V/500W/3-5	1.1/4" (32mm)	250.-
4TSM90V/750W/3-7	1.1/4" (32mm)	250.-



ดัดับลูกปืน (Ball Bearing)

MODEL	Price	
	ล่าง	บน
4TSM60V/500W/3-5	25.-	25.-
4TSM90V/750W/3-7	25.-	25.-



แปลงถ่าน TRIS (Japan)

MODEL	Price
4TSM60V/500W/3-5	25.-
4TSM90V/750W/3-7	25.-



ชุดมอเตอร์ปั๊มบาดาล (Submersible Motor)

MODEL	Power HP	Price
4TSM60V/500W/3-5	0.5	2,200.-
4TSM90V/750W/3-7	0.75	2,200.-



ซีลกันเสริม (Reinforced Seal)

MODEL	Price
4TSM60V/500W/3-5	10.-
4TSM90V/750W/3-7	10.-



ใบพัด (Impeller)    ถ้วยครอบใบพัด (Diffuser)

MODEL	Price	
	ใบพัด	ถ้วยครอบใบพัด
4TSM60V/500W/3-5	15.-	35.-
4TSM90V/750W/3-7	15.-	35.-

### พลังงานแสงอาทิตย์ รู้ไว้ก็ไม่เสียหาย.....

การติดตั้งแผงโซลาร์เซลล์หรือที่เรียกอย่างง่าย ๆ ว่าพลังงานแสงอาทิตย์นั้นในประเทศไทยมีมานานหลายสิบปีแล้ว แต่เริ่มแพร่หลายจริงจัง ก็นับตั้งแต่ปี พ.ศ. 2553 เป็นต้นมา โดยเติบโตขึ้นมากกว่าก่อนหน้านี้กว่า 3 เท่าตัว ดังนั้นเราจึงไม่สามารถมองข้ามพลังงานทางเลือกนี้ไปได้อีกต่อไป โดยเฉพาะในช่วง 2-3 ปีหลัง ต้นทุนการผลิตของแผงโซลาร์เซลล์นั้นมีแนวโน้มถูกลง และราคาท้องตลาดของอุปกรณ์เสริมต่างๆ ก็ถูกลงอย่างไม่น่าเชื่อ การติดตั้งแผงโซลาร์เพื่อนำมาใช้ในครัวเรือนสามารถดำเนินการได้เลยโดยไม่ต้องขออนุญาตการไฟฟ้าเหมือนกับการติดตั้งเพื่อขายไฟฟ้าคืนให้การไฟฟ้า

ทางเราจึงขอสรุปประโยชน์ของการติดตั้งแผงโซลาร์เซลล์ดังนี้

การติดตั้งเพื่อใช้ไฟเองในบ้านสามารถแบ่งออกได้หลากหลาย ขึ้นอยู่กับวัตถุประสงค์ในการใช้งานเท่าที่พบเจอกันบ่อยๆ มีดังนี้

- 1) การลดค่าไฟฟ้าภายในครัวเรือน โดยให้แผงโซลาร์ช่วยจ่ายกระแสไฟฟ้าในตอนกลางวัน (ตอนที่มิแดด)
- 2) ในกรณีที่ต้องการใช้พลังงานแสงอาทิตย์เป็นพลังงานสำรองยามที่ไฟฟ้าดับ ต้องใช้แบตเตอรี่ชนิดจ่ายประจุสูง (Deep Cycle Battery) เป็นตัวช่วยกักเก็บพลังงาน
- 3) การใช้กับกิจกรรมที่ไม่สะดวกที่จะใช้ไฟจากการไฟฟ้า เช่น ปั๊มน้ำที่อยู่ภายนอกตัวบ้าน ไพรมรั้ว หรือไฟทาง กล้องวงจรปิดที่อยู่นอกตัวอาคาร และอื่นๆ โดยสามารถลดค่าใช้จ่ายในการติดตั้งและค่าไฟฟ้าหรือน้ำมันเชื้อเพลิงที่ใช้กับอุปกรณ์เหล่านั้น



# SOLAR DEEP WELL

SOLAR SUBMERSIBLE DEEP WELL PUMPS



**THAISIN**  
ดีกว่าใครต่อ...ไทยสิน



## ปั้มน้ำบาดาล พลังงานแสงอาทิตย์ ชนิดไร้แปลงถ่าน สำหรับบ่อ 3" - 4"

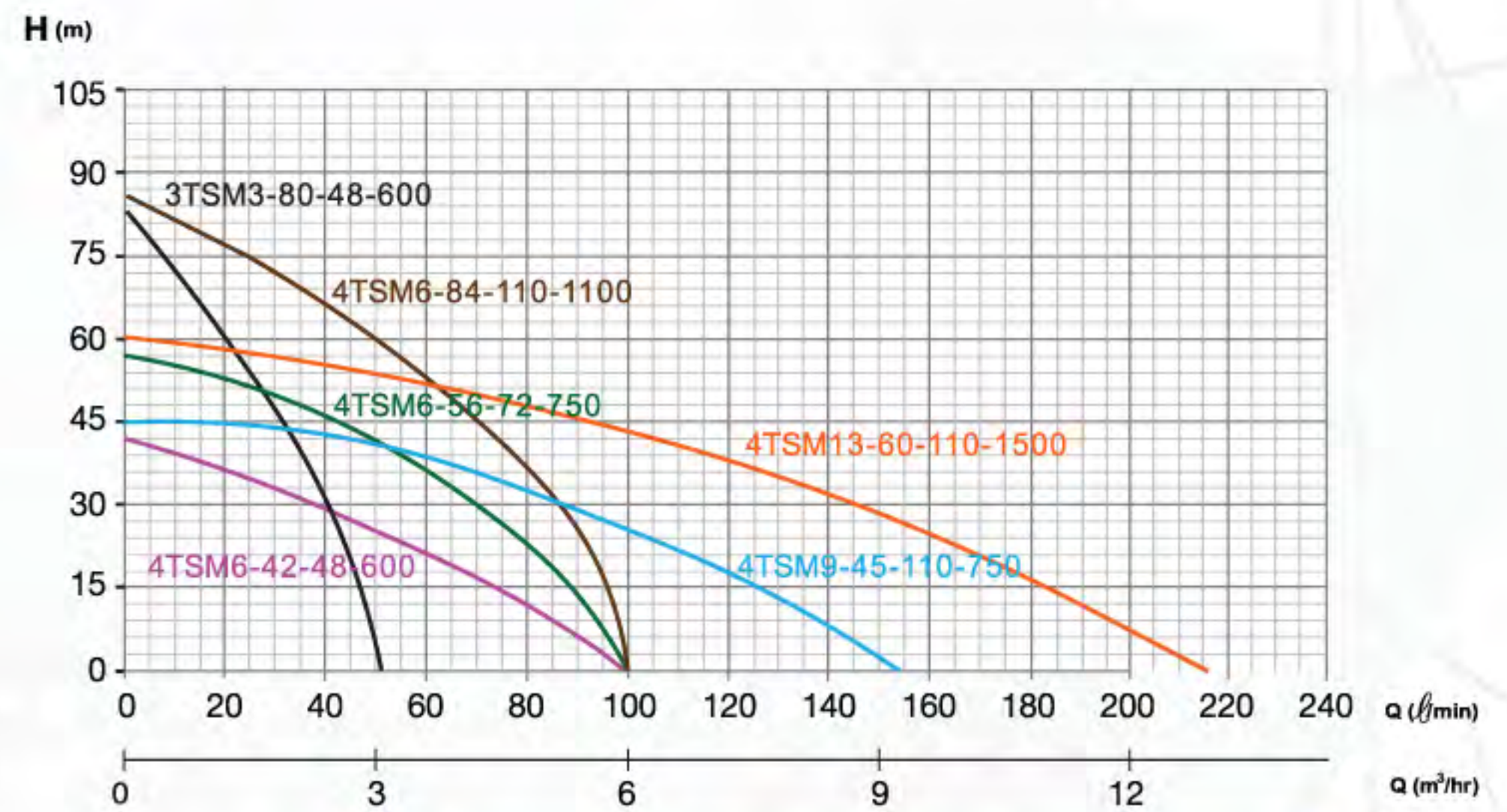


**ข้อได้เปรียบของสินค้า** เมื่อเทียบกับปั้มน้ำบาดาลพลังงานแสงอาทิตย์ทั่วไป

- 1.ประสิทธิภาพของปั้มน้ำสูงขึ้นอีกไม่ต่ำกว่า 15%
- 2.สะดวกต่อการใช้งานระยะยาว ไม่ต้องเปลี่ยนแปลงถ่าน
- 3.มีระบบป้องกันภาวะกระแสไฟฟ้าสูงผิดปกติ (Over-Load Protection)
- 4.มีระบบป้องกันภาวะกระแสไฟฟ้าต่ำผิดปกติ (Under-Load Protection)
- 5.มีระบบป้องกันล๊อคโรเตอร์ (Rotor Locked Protection)
- 6.มีระบบป้องกันอุณหภูมิที่ตัวมอเตอร์สูงเกินไป (Thermal Protection)
- 7.มีชุดคำสั่ง Maximum Power Point Tracking (MPPT) ซึ่งจะช่วยให้การทำงานของปั้มน้ำมีความเสถียรมากขึ้น เนื่องจากไฟฟ้าที่ได้จากแผงโซล่าเซลล์มีค่าที่ไม่แน่นอน
- 8.มีอัตราการสึกหรอภายในต่ำกว่า ทำให้มีอายุการใช้งานนานกว่า

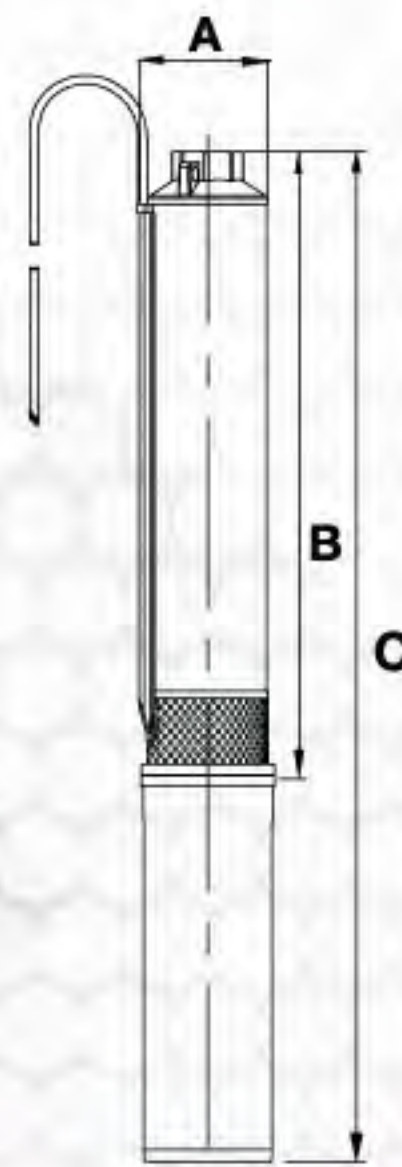
### การใช้งาน

สำหรับการจ่ายน้ำจากบ่อน้ำหรืออ่างเก็บน้ำ  
สำหรับการใช้ในพื้นที่ สำหรับทั้งประชาชนทั่วไปและอุตสาหกรรม  
สำหรับการทำสวนและการชลประทาน



**4 TSM 6 - 56 - 72 - 750**

- Power (กำลังไฟฟ้า)
- Voltage (แรงดันไฟฟ้า)
- Max Head (m)
- Capacity (m<sup>3</sup>/h) (ปริมาณน้ำ m<sup>3</sup>/h)
- THAISIN MOTOR (บ.ไทยสิน มอเตอร์)
- Size (Inch) (ขนาดเส้นผ่านศูนย์กลางบ่อ)



### DC CONTROLLER

ปั้มน้ำบาดาล พลังงานแสงอาทิตย์ รุ่นไร้แปลงถ่าน  
ไทยสิน มาพร้อมกับชุดกล่องคอนโทรล  
ทำหน้าที่ควบคุมการทำงานของปั้มน้ำ

สำหรับรุ่น 3TSM3-80-48-600    สำหรับรุ่น 4TSM9-45-110-750  
4TSM6-42-48-600    4TSM6-84-110-1100  
4TSM6-56-72-750    4TSM13-60-110-1500

### SPECIFICATION & DIMENSION

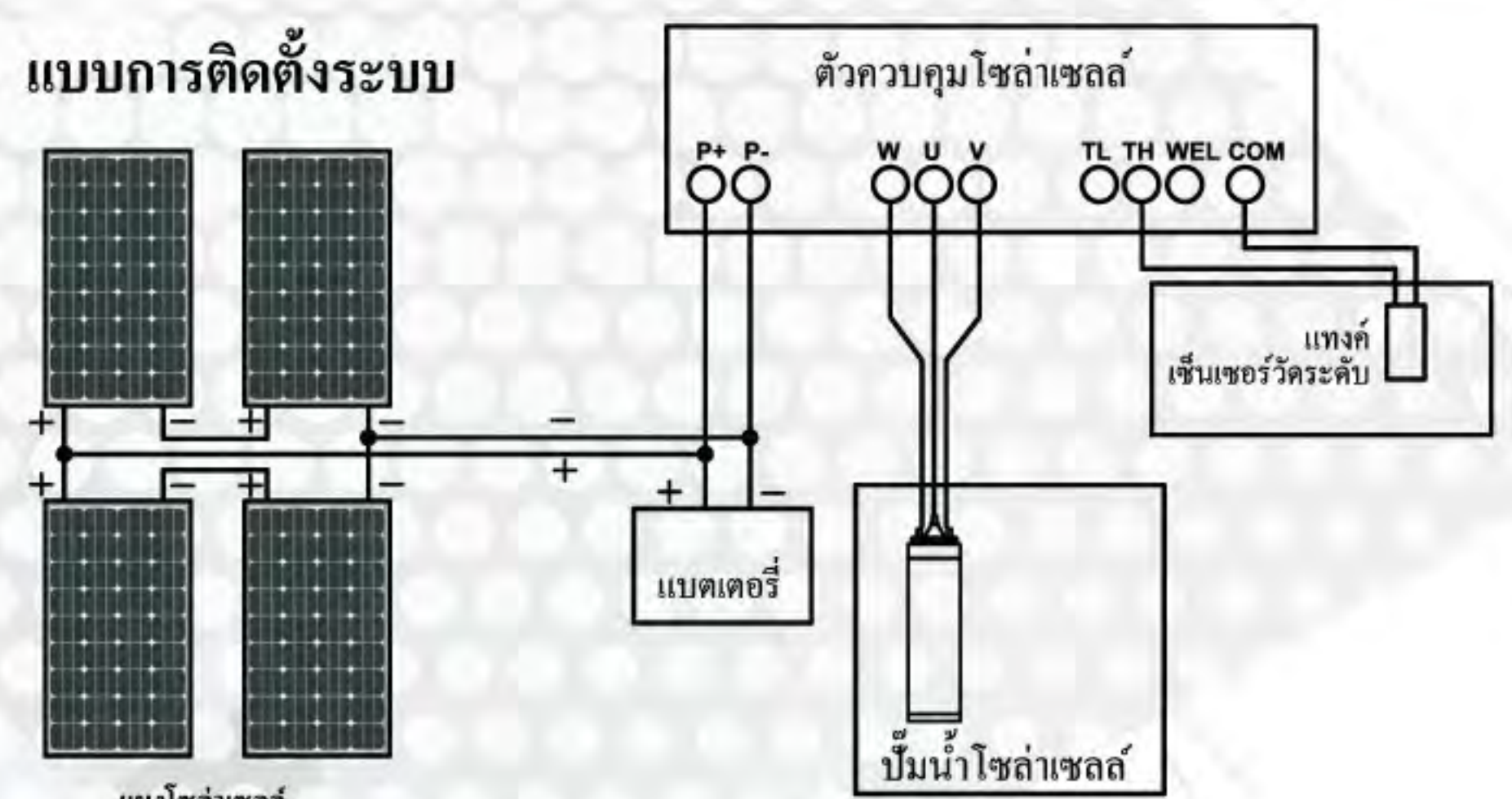
Model	Size (Inch)	Power kW	Voltage DC HP	Best DC Voltage (V)	Outlet	DIMENSION (mm)			Max. Head (m)	Water (l/min)	WEIGHT (kg)	Cable (m)	Solar Panel		Price	
						A	B	C					Open Voltage	Power		
3TSM3-80-48-600	3	0.6	3/4	48	60 - 90	1.1/4"	78	420	605	80	50	5.4	1.5	<100V	≥ 750W	13,150.-
4TSM6-42-48-600	4	0.6	3/4	48	60 - 90	1.1/4"	100	310	525	42	100	7.0	1.5	<100V	≥ 750W	13,250.-
4TSM6-56-72-750	4	0.75	1	72	90 - 120	1.1/4"	100	340	565	56	100	7.7	1.5	<150V	≥ 1000W	14,250.-
4TSM9-45-110-750	4	0.75	1	110	110 - 150	2"	100	310	555	45	150	8.3	1.5	<200V	≥ 1000W	14,350.-
4TSM6-84-110-1100	4	1.1	1.5	110	110 - 150	1.1/2"	100	395	640	84	100	8.9	1.5	<200V	≥ 1500W	14,850.-
4TSM13-60-110-1500	4	1.5	2	110	110 - 150	2"	100	380	625	60	215	8.8	1.5	<200V	≥ 2000W	15,950.-

### วัสดุอุปกรณ์ที่ติดตั้งอยู่ในชุด

- Screw Socket M5 ยาว 20 มิล+Nut M5 x4 set
- ท่อออกแอสแตนเลทขนาดตามท่อออกของปั้มน้ำ x1
- เทปพันสายไฟกันน้ำแบบละลาย x1
- เทปพันสายไฟแบบธรรมดา x1
- ตัวเซนเซอร์วัดระดับน้ำ x1
- Terminal ring D4 x9
- DCปลั๊กต่อสายไฟ x2
- ตะขอกึ่งยวทุ้ม x2
- เทปพันเกลียว x1
- ปลอกยางดำ x4
- Clampรัดท่อ x1
- ขั้วต่อสายไฟ x4
- ประแจ M5 x1
- สายยางดำ x1
- ไขควง x1
- พิวส์ x1



### แบบการติดตั้งระบบ



( จำนวนแผงโซล่าเซลล์ที่ใช้ขึ้นอยู่กับกำลังไฟฟ้าของปั้มน้ำแต่ละรุ่น )



หัวปั้มน้ำทองเหลืองแท้ (Brass)



กล่องคอนโทรลมอเตอร์ (บัลเลส)



ใบพัดพลาสติก



ตัวเรือนปั้มน้ำและแกนเพลลา  
ทำจากสแตนเลสแท้100%



ซีลกันรั่วอย่างดี เกรด A



Thermal Protection ป้องกันมอเตอร์ไหม้

Website : [www.tsm-thailand.com](http://www.tsm-thailand.com)

E-mail : [salecenter@tsm-thailand.com](mailto:salecenter@tsm-thailand.com)





**SPARE PARTS FOR SOLAR SUBMERSIBLE DEEP WELL PUMPS-BRUSHLESS TYPE**

**ชิ้นส่วนอะไหล่ปั๊มบาดาลพลังงานแสงอาทิตย์**



**กล่องควบคุม (Whole Controller)**

MODEL	Price
3TSM3-80-48-600	4,525.-
4TSM6-42-48-600	
4TSM6-56-72-750	4,900.-
4TSM9-45-110-750	5,280.-
4TSM6-84-110-1100	
4TSM13-60-110-1500	



**เมนบอร์ด (Main Board)**

MODEL	Price
3TSM3-80-48-600	3,390.-
4TSM6-42-48-600	
4TSM6-56-72-750	3,780.-
4TSM9-45-110-750	4,150.-
4TSM6-84-110-1100	
4TSM13-60-110-1500	



**บอร์ดแสดงผล (Display Board)**

MODEL	Price
3TSM3-80-48-600	380.-
4TSM6-42-48-600	
4TSM6-56-72-750	
4TSM9-45-110-750	
4TSM6-84-110-1100	
4TSM13-60-110-1500	



**ดัดบลูกปืน (Ball Bearing)**

MODEL	Price	
	ล่าง	บน
3TSM3-80-48-600	60.-	60.-
4TSM6-42-48-600		
4TSM6-56-72-750		
4TSM9-45-110-750		
4TSM6-84-110-1100		
4TSM13-60-110-1500		



**แมคซีล (Mechanical Seal)**

MODEL	Price
3TSM3-80-48-600	75.-
4TSM6-42-48-600	
4TSM6-56-72-750	
4TSM9-45-110-750	
4TSM6-84-110-1100	
4TSM13-60-110-1500	



**ข้อต่อเพลา (Coupling)**

MODEL	Price
3TSM3-80-48-600	40.-
4TSM6-42-48-600	
4TSM6-56-72-750	
4TSM9-45-110-750	
4TSM6-84-110-1100	
4TSM13-60-110-1500	



**(Bush) (Top Bush) ปลอกสวมแกนด้านบน**  
**ปลอกสวมแกนด้านล่าง**

MODEL	Price	
	Bush	Top Bush
3TSM3-80-48-600	25.-	25.-
4TSM6-42-48-600		
4TSM6-56-72-750		
4TSM9-45-110-750		
4TSM6-84-110-1100		
4TSM13-60-110-1500		



**บูชยาง (Rubber Bush)**

MODEL	Price
3TSM3-80-48-600	10.-
4TSM6-42-48-600	
4TSM6-56-72-750	
4TSM9-45-110-750	
4TSM6-84-110-1100	
4TSM13-60-110-1500	



**ประเก็นใบพัด (Impeller Gasket)**

MODEL	Price
3TSM3-80-48-600	5.-
4TSM6-42-48-600	
4TSM6-56-72-750	
4TSM9-45-110-750	
4TSM6-84-110-1100	
4TSM13-60-110-1500	



**ใบพัด (Impeller)**

MODEL	Price
3TSM3-80-48-600	40.-
4TSM6-42-48-600	
4TSM6-56-72-750	
4TSM9-45-110-750	
4TSM6-84-110-1100	
4TSM13-60-110-1500	



**ถ้วยครอบใบพัด (Suporter)**

MODEL	Price
3TSM3-80-48-600	30.-
4TSM6-42-48-600	
4TSM6-56-72-750	
4TSM9-45-110-750	
4TSM6-84-110-1100	
4TSM13-60-110-1500	



**ข้อต่อทองเหลือง (Brass Connector)**

MODEL	Price
3TSM3-80-48-600	265.-
4TSM6-42-48-600	
4TSM6-56-72-750	
4TSM9-45-110-750	
4TSM6-84-110-1100	
4TSM13-60-110-1500	



**THAISIN**  
คุณภาพมาตรฐาน...ไทยสิน

สินค้าคุณภาพ  
ผลิตโดยสมาชิก  
สมาคมอุตสาหกรรม  
ประเทศไทย



# AUTO BOOSTER PUMP

ปั๊มน้ำอัตโนมัติ แบบแรงดันคงที่



ชุดลวดทองแดงแท้



ลวดทองแดงแท้

YAMADA (Japan)



Thermally Protected

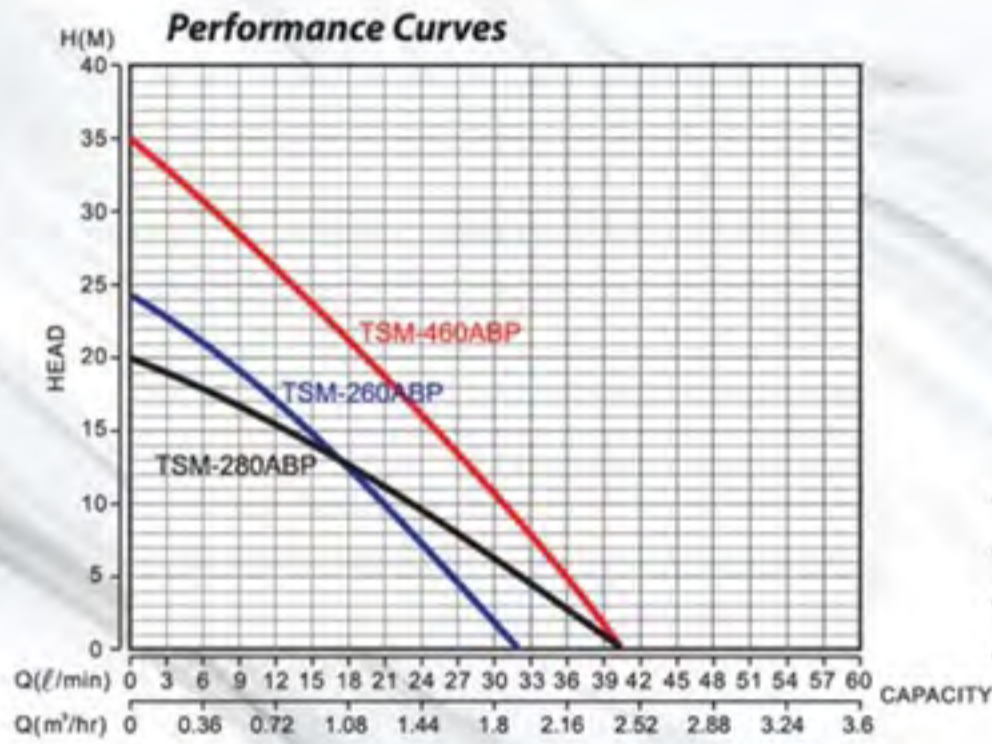


ใบพัดทองเหลือง



ถังแรงดัน

Kemo (Taiwan)

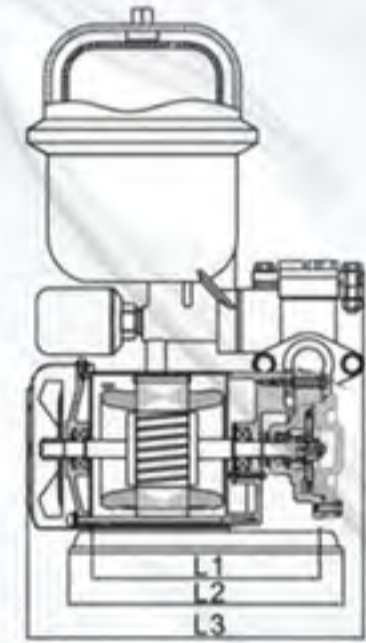
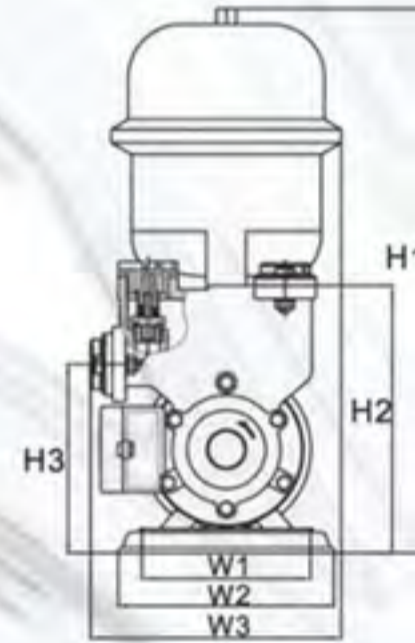


- เลือบบีม (Pump Body) เหล็กหล่อ (Cast Iron)
- เลือมอเตอร์ (Frame Motor) อลูมิเนียม ทนและระบายความร้อนได้ดี
- ฐานเป็นพลาสติกเหนียว แข็งแรง
- สายไฟยาว 1 เมตร พร้อมหัวปลั๊ก

## DIMENSION

unit:(mm)

MODEL	H1	H2	H3	W1	W2	W3	L1	L2	L3
TSM-260ABP	430	205	145	130	170	200	200	238	288
TSM-280ABP	430	205	145	130	170	200	200	238	288
TSM-460ABP	430	205	145	130	170	200	200	238	288



## SPECIFICATION

MODEL	Inlet/Outlet (Inch)	Output Power (W)	Power (HP)	Voltage (v)	Hz	Max. Capacity (l/min)	Max. Head (m)	Pressure Switch	Weight (kg)	Price
TSM-260ABP	3/4"x3/4"	180	1/4	220	50	32	24	1-2	11.0	3,345.-
TSM-280ABP	1"x 1"	180	1/4	220	50	40	20	1-2	11.0	3,345.-
TSM-460ABP	1"x 1"	370	1/2	220	50	40	35	2-3	11.5	3,590.-

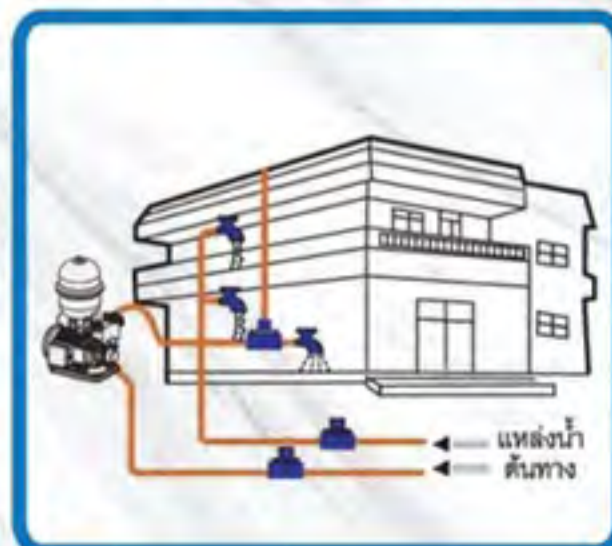
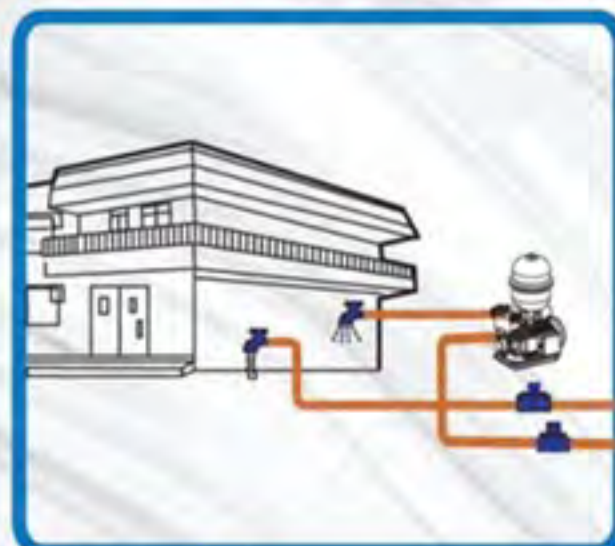
## การใช้ปั๊มน้ำอัตโนมัติแบบแรงดันคงที่

ในขณะที่แรงดันน้ำไม่เพียงพอ

ปริมาณแหล่งน้ำไม่เพียงพอ

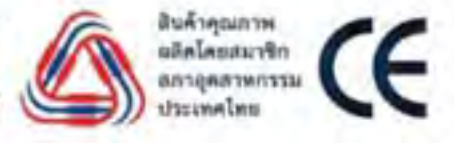
เหมาะสำหรับบ้านเดี่ยว หรืออาคารพาณิชย์ 2-4 ชั้น

ในขณะที่แรงดันจากถัง กักเก็บน้ำไม่เพียงพอ



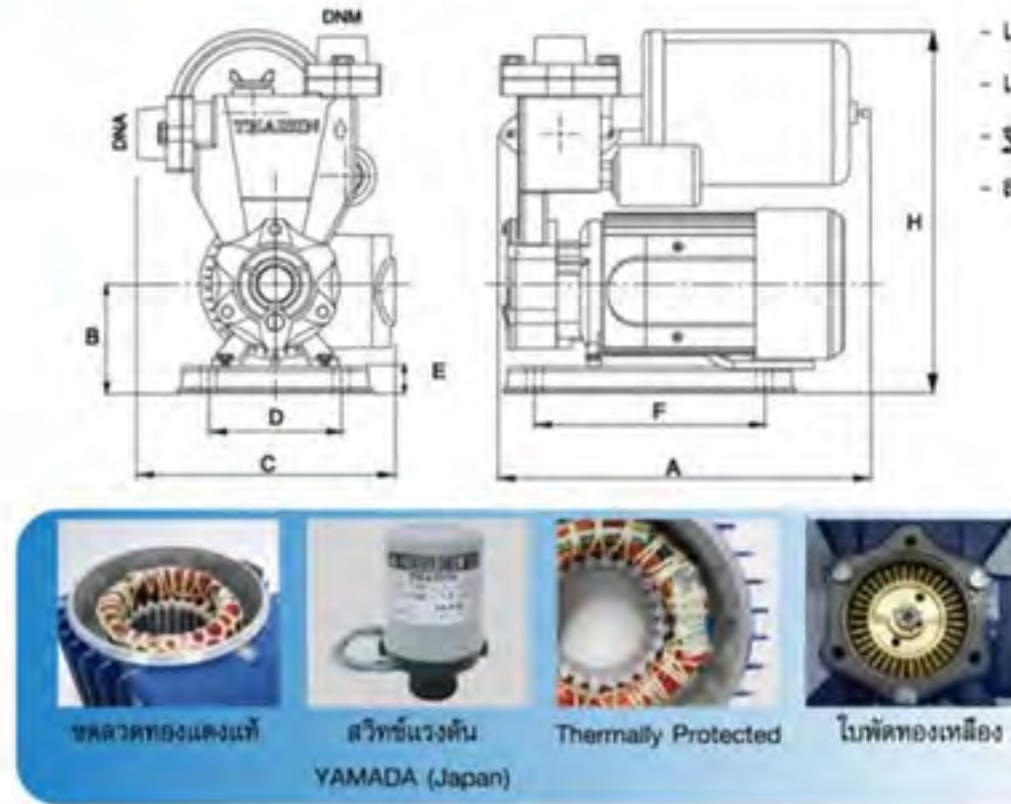


**THAISIN**  
 กู้กว่าใครต้อง...ไทยสิน

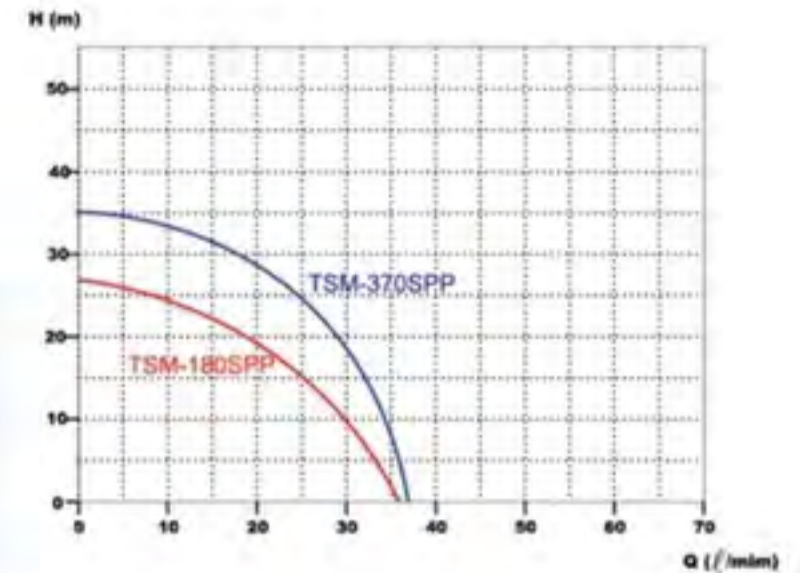


# AUTOMATIC SELF PRIMING PUMP

ปั้มน้ำเปลือยอัตโนมัติ



- เลือบีม (Pump Body) เหล็กหล่อ (Cast Iron)
- เลือมอเตอร์ (Frame Motor) อลูมิเนียม ทนและระบายความร้อนได้ดี
- ฐานเป็นพลาสติกเหนียว แข็งแรง
- สายไฟยาว 1 เมตร พร้อมหัวปลั๊ก



## SPECIFICATION

### DIMENSION

unit:(mm)

MODEL	A	B	C	D	E	F	H	DNA	DNM
TSM-180SPP	262	79	193	98.5	19	127	261	G1"	G1"
TSM-370SPP	262	79	193	98.5	19	127	261	G1"	G1"

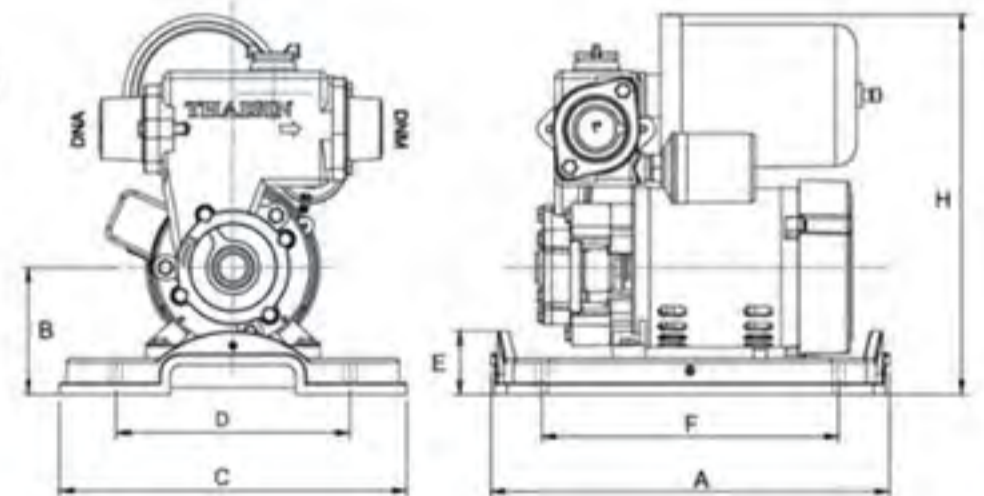
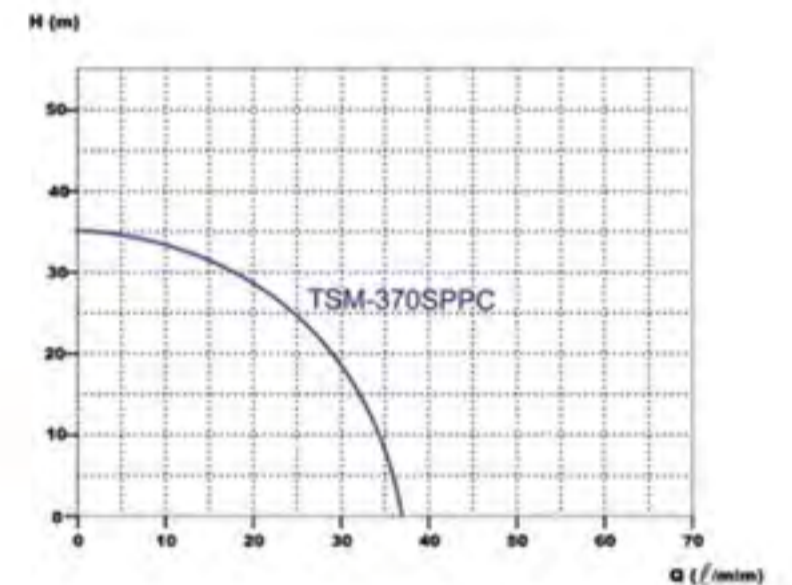
MODEL	Inlet/Outlet (Inch)	Output (W)	Power (HP)	Voltage (v)	Hz	Max. Capacity (l/min)	Max. Head (m)	Max. Suct (m)	Pressure On(kgf/cm <sup>2</sup> )	Pressure Off(kgf/cm <sup>2</sup> )	Switch Weight (kg)	Price
TSM-180SPP	1"x1"	180	1/4	220	50	38	30	9	1.1	1.8	8.0	1,965.-
TSM-370SPP	1"x1"	370	1/2	220	50	40	35	9	1.6	2.2	8.9	2,235.-

# AUTOMATIC SELF PRIMING PUMP

ปั้มน้ำเปลือยอัตโนมัติ รุ่นมีฝาครอบพลาสติก



- เลือบีม (Pump Body) เหล็กหล่อ (Cast Iron)
- เลือมอเตอร์ (Frame Motor) ทำจากเหล็ก
- มีฐานและฝาครอบตัวปั้มน้ำทำจากพลาสติก ช่วยป้องกันน้ำเข้าตัวมอเตอร์
- สายไฟยาว 1 เมตร พร้อมหัวปลั๊ก



### DIMENSION

unit:(mm)

MODEL	A	B	C	D	E	F	H	DNA	DNM
TSM-370SPPC	288	90.5	250	168	45	214	271	G1"	G1"

## SPECIFICATION

MODEL	Inlet/Outlet (Inch)	Output (W)	Power (HP)	Voltage (v)	Hz	Max. Capacity (l/min)	Max. Head (m)	Max. Suct (m)	Pressure On(kgf/cm <sup>2</sup> )	Pressure Off(kgf/cm <sup>2</sup> )	Switch Weight (kg)	Price
TSM-370SPPC	1"x1"	370	1/2	220	50	35	32	9	1.6	2.2	10.5	2,660.-



# ชิ้นส่วนอะไหล่ ปั้มน้ำอัตโนมัติ ไทยสิน

## SPARE PARTS FOR AUTO BOOSTER PUMPS & AUTOMATIC SELF PRIMING PUMPS



ตลับลูกปืน (Ball Bearing)

MODEL	No.	Price
TSM-260ABP	6201 ZZ	30.-
TSM-280ABP		
TSM-460ABP		
TSM-180SPP		
TSM-370SPP		
TSM-370SPPC		



คอนเดนเซอร์ (Capacitor)

MODEL	Type	Price
TSM-260ABP	10/450V	50.-
TSM-280ABP		
TSM-460ABP		
TSM-180SPP	8/450V	40.-
TSM-370SPP	12/450V	50.-
TSM-370SPPC	8/450V	30.-



ใบพัด (Impeller)

MODEL	Type	Price
TSM-260ABP	Brass	60.-
TSM-280ABP		
TSM-460ABP		
TSM-180SPP	Brass	60.-
TSM-370SPP		
TSM-370SPPC		



ฝาครอบใบพัด (Cover Impeller)

MODEL	Type	Price
TSM-260ABP	Cast Iron	50.-
TSM-280ABP		
TSM-460ABP		
TSM-180SPP	Brass	170.-
TSM-370SPP		
TSM-370SPPC		



ใบพัดระบายอากาศ (Cooling Fan)

MODEL	Type	Price
TSM-260ABP	PP	15.-
TSM-280ABP		
TSM-460ABP		
TSM-180SPP	PP	15.-
TSM-370SPP		
TSM-370SPPC		



(Thermal Protector)

MODEL	Price
TSM-260ABP	35.-
TSM-280ABP	
TSM-460ABP	
TSM-180SPP	N/A
TSM-370SPP	
TSM-370SPPC	



สายไฟพร้อมหัวปลั๊ก (Plug)

MODEL	Type	Price
TSM-260ABP	3 Core x 0.75sq.mm 1.0m.	55.-
TSM-280ABP		
TSM-460ABP		
TSM-180SPP	2 Core x 0.75sq.mm 1.0 m.	50.-
TSM-370SPP		
TSM-370SPPC	3 Core x 0.5sq.mm1.0m.	30.-



ข้อต่อทองเหลือง (Coupling Brass Male)

MODEL	Price
TSM-260ABP	N/A
TSM-280ABP	
TSM-460ABP	
TSM-180SPP	18.-
TSM-370SPP	
TSM-370SPPC	



สวิตช์แรงดัน (Pressure Switch)

MODEL	On/Off kg/cm <sup>2</sup>	Price
TSM-260ABP	1.8 - 2.4	215.-
TSM-280ABP		
TSM-460ABP		
TSM-180SPP	1.1 - 1.8	215.-
TSM-370SPP	1.6 - 2.2	
TSM-370SPPC		



ถังแรงดัน (Tank Pressure)

MODEL	Price
TSM-260ABP	500.-
TSM-280ABP	
TSM-460ABP	
TSM-180SPP	200.-
TSM-370SPP	
TSM-370SPPC	200.-



ตัวปิดรูเติมน้ำ (Plug Water)

MODEL	Price
TSM-260ABP	30.-
TSM-280ABP	
TSM-460ABP	
TSM-180SPP	15.-
TSM-370SPP	
TSM-370SPPC	



ซีลกันรั่ว (Mechanical Seal)

MODEL	Price
TSM-260ABP	30.-
TSM-280ABP	
TSM-460ABP	
TSM-180SPP	25.-
TSM-370SPP	
TSM-370SPPC	



ฝาครอบระบายอากาศ (Cover Cooling)

MODEL	Price
TSM-260ABP	30.-
TSM-280ABP	
TSM-460ABP	
TSM-180SPP	30.-
TSM-370SPP	
TSM-370SPPC	10.-



กล่องใส่คอนเดนเซอร์ (Terminal Cover)

MODEL	Price
TSM-260ABP	30.-
TSM-280ABP	
TSM-460ABP	
TSM-180SPP	40.-
TSM-370SPP	
TSM-370SPPC	10.-



ฐานรองปั้ม (Stand)

MODEL	Price
TSM-260ABP	60.-
TSM-280ABP	
TSM-460ABP	
TSM-180SPP	60.-
TSM-370SPP	
TSM-370SPPC	80.-

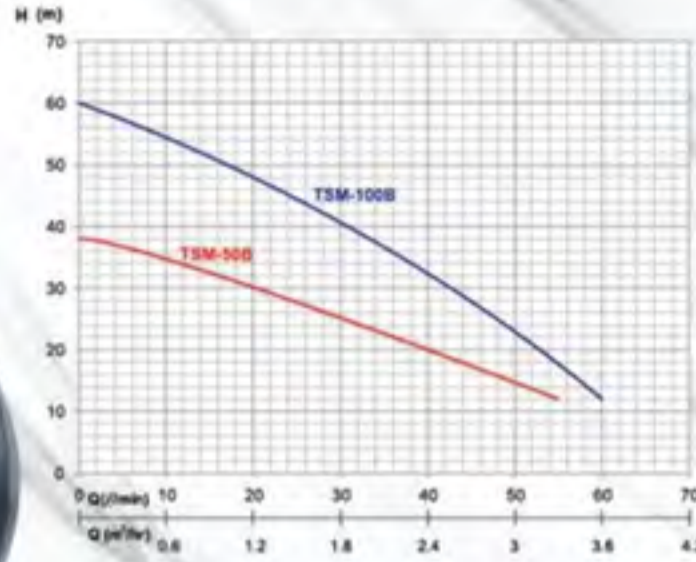


ฝาครอบปั้ม (Cover Pump)

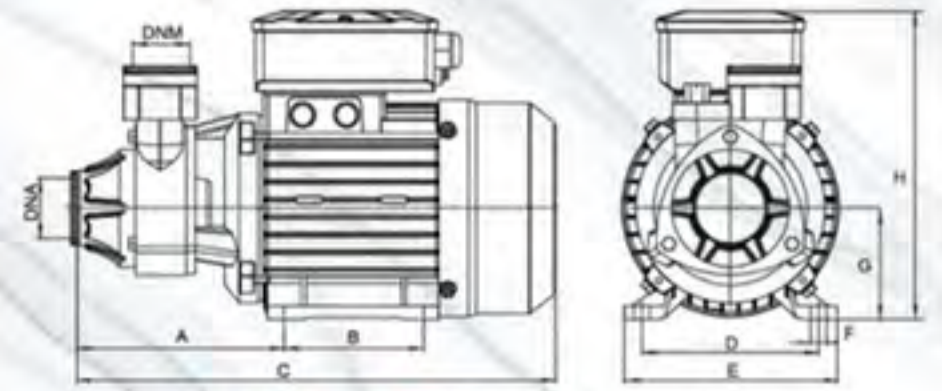
MODEL	Price
TSM-260ABP	N/A
TSM-280ABP	
TSM-460ABP	
TSM-180SPP	130.-
TSM-370SPP	
TSM-370SPPC	

# CENTRIFUGAL PUMP

ปั๊มห้องไฟฟ้า รุ่นหน้าหมู ขนาด 1 นิ้ว



Insulation : Class F  
Protection : IP55



มอเตอร์ ขดลวดทองแดงแท้ (Motor Copper Wire)  
ใบพัด (Impeller) ทองเหลืองแท้ (Brass)  
เสื้อปั๊ม (Pump Body) เหล็กหล่อ (Cast Iron)  
เสื้อมอเตอร์ (Frame Motor) อลูมิเนียม ทนและระบายความร้อนได้ดี  
มีชุดสวิตช์เปิด-ปิดสายไฟยาว 2 เมตร พร้อมหัวปลั๊ก

## DIMENSION

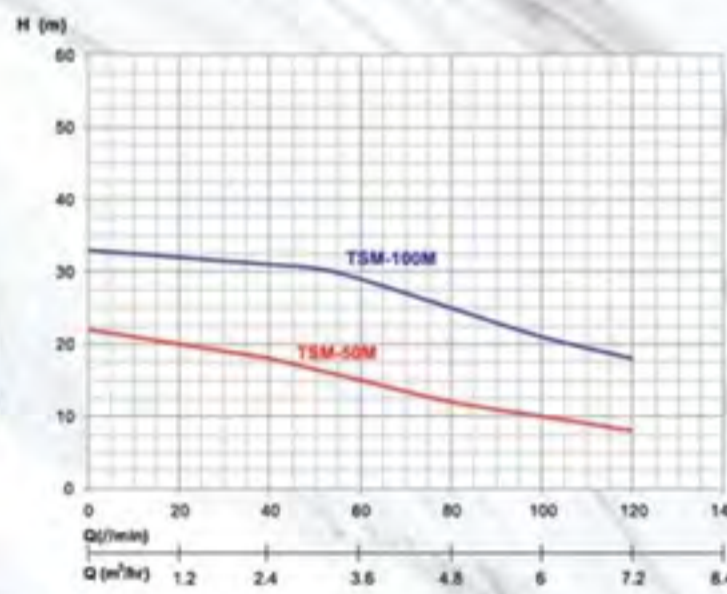
unit:(mm)

MODEL	A	B	C	D	E	F	G	H	DNA	DNM	Weight (Kg)
TSM-50B	115	79	275	95	118	8	62	185	G1"	G1"	5.7
TSM-100B	131	89	306	113	134.5	8	70	199	G1"	G1"	9.5

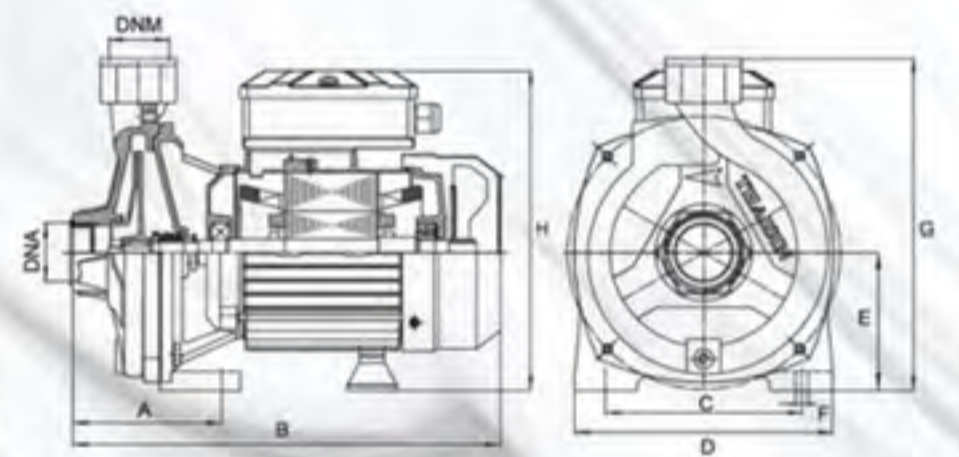
## SPECIFICATION

MODEL	Output Power (KW)	Power (HP)	Voltage (v)	Hz	Max. Capacity (l/min)	Max. Head (m)	Max. Suct (m)	Inlet/Outlet (Inch)	Price	Performance									
										CAPACITY (m³/hr-ℓ/min)									
TSM-50B	0.37	0.5	220	50	60	38	9	1" x 1"	1,745.-	0.3	0.6	1.2	1.8	2.4	3	36	DNA	DNM	
										5	10	20	30	40	50	60			
TSM-100B	0.75	1	220	50	70	60	9	1" x 1"	2,715.-	TOTAL HEAD (m)									
										TSM-50B	37	35	30	25	20	15	8	G1"	G1"
TSM-100B	58	49	41	32	26	22	19	G1"	G1"										

ปั๊มห้องไฟฟ้า รุ่นหน้าใหญ่ ขนาด 1 นิ้ว



Insulation : Class F  
Protection : IP55



มอเตอร์ ขดลวดทองแดงแท้ (Motor Copper Wire)  
ใบพัด (Impeller) ทองเหลืองแท้ (Brass)  
เสื้อปั๊ม (Pump Body) เหล็กหล่อ (Cast Iron)  
เสื้อมอเตอร์ (Frame Motor) อลูมิเนียม ทนและระบายความร้อนได้ดี  
มีชุดสวิตช์เปิด-ปิดสายไฟยาว 2 เมตร พร้อมหัวปลั๊ก

## DIMENSION

unit:(mm)

MODEL	A	B	C	D	E	F	G	H	DNA	DNM	Weight (Kg)
TSM-50M	100	300	110	150	85	10	205	200	G1"	G1"	9.5
TSM-100M	110	310	140	180	100	10	240	225	G1"	G1"	15.0

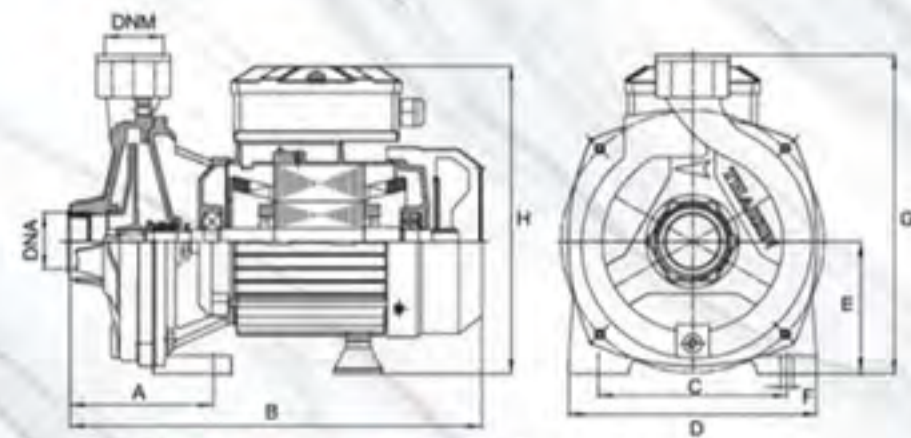
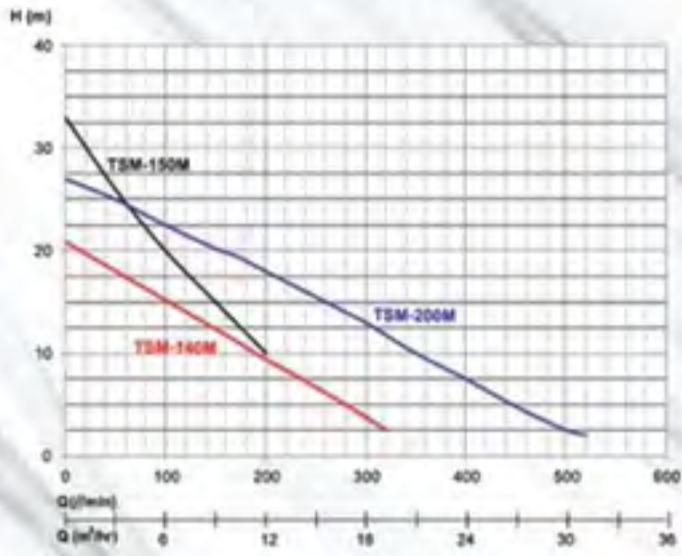
## SPECIFICATION

MODEL	Output Power (KW)	Power (HP)	Voltage (v)	Hz	Max. Capacity (l/min)	Max. Head (m)	Max. Suct (m)	Inlet/Outlet (Inch)	Price	Performance											
										CAPACITY (m³/hr-ℓ/min)											
TSM-50M	0.37	0.5	220	50	120	22	9	1" x 1"	2,370.-	0	0.6	1.2	1.8	2.4	3	3.6	4.8	6	7.2	DNA	DNM
										0	10	20	30	40	50	60	80	100	120		
TSM-100M	0.75	1	220	50	120	33	9	1" x 1"	3,290.-	TOTAL HEAD (m)											
										TSM-50M	22	21	20	19	18	16.5	15	12	10	8	G1"
TSM-100M	33	32.5	23	32	31.5	31	29	25	21	18	G1"	G1"									



# CENTRIFUGAL PUMP

ปั๊มทอยโซ่งไฟฟ้า รุ่นหน้าใหญ่ ขนาด 1.1/2" และ 2 นิ้ว



มอเตอร์ ขดลวดทองแดงแท้ (Motor Copper Wire)  
 ใบพัด (Impeller) ทองเหลืองแท้ (Brass)  
 เสื้อปั๊ม (Pump Body) เหล็กหล่อ (Cast Iron)  
 เสื้อมอเตอร์ (Frame Motor) อลูมิเนียม ทนและระบายความร้อนได้ดี  
 มีชุดสวิตช์ปิด-เปิด, สายไฟยาว 2 เมตร พร้อมหัวปลั๊ก

Insulation : Class F  
 Protection : IP55

## SPECIFICATION

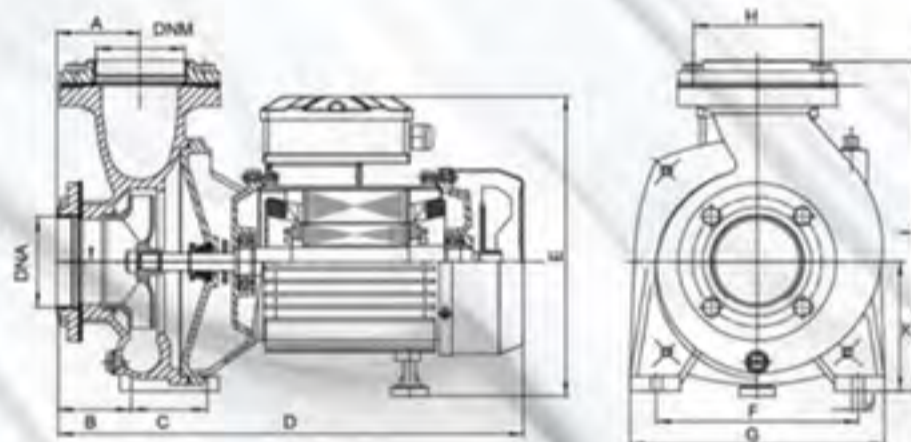
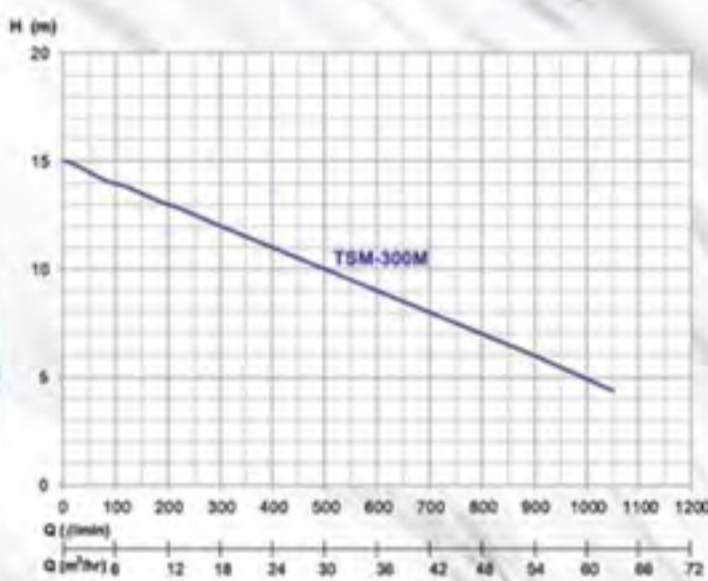
MODEL	Output (KW)	Power (HP)	Voltage (v)	Hz	Max. Capacity (l/min)	Max. Head (m)	Max. Suct (m)	Inlet/Outlet (Inch)	Price	Performance															
										CAPACITY (m³/hr-ℓ/min)															
TSM-140M	0.75	1	220	50	320	21	9	1.1/2"x1.1/2"	3,430.-	0	3	6	9	12	15	18	21	24	27	30	36	DNA	DNM		
										0	50	100	150	200	250	300	350	400	450	500	600				
TSM-150M	1.1	1.5	220	50	200	34	9	1.1/2"x1.1/2"	4,450.-	TOTAL HEAD (m)															
TSM-150M										19	16	13	10	7	4									G1.1/2"	G1.1/2"
TSM-200M	1.5	2	220	50	520	27	9	2" x 2"	4,965.-	TSM-150M	33	26	20	15										G1.1/2"	G1.1/2"
										TSM-200M	27	25	22.5	20.2	18	15.5	13	10	7.5	4.8	2.5			G2"	G2"

## DIMENSION

unit:(mm)

MODEL	A	B	C	D	E	F	G	H	DNA	DNM	Weight (Kg)
TSM-140M	125	320	115	150	96	10	225	226	G1.1/2"	G1.1/2"	14.5
TSM-150M	124	355	157	206	109	10	260	225	G1.1/2"	G1.1/2"	19.5
TSM-200M	140	365	155	205	110	10	260	255	G2"	G2"	21.0

ปั๊มทอยโซ่งไฟฟ้า รุ่นหน้าแปลน ขนาด 3 นิ้ว



มอเตอร์ ขดลวดทองแดงแท้ (Motor Copper Wire)  
 ใบพัด (Impeller) ทองเหลืองแท้ (Brass)  
 เสื้อปั๊ม (Pump Body) เหล็กหล่อ (Cast Iron)  
 เสื้อมอเตอร์ (Frame Motor) อลูมิเนียม ทนและระบายความร้อนได้ดี  
 มีชุดสวิตช์ปิด-เปิด, สายไฟยาว 2 เมตร พร้อมหัวปลั๊ก

Insulation : Class F  
 Protection : IP55

## SPECIFICATION

## DIMENSION

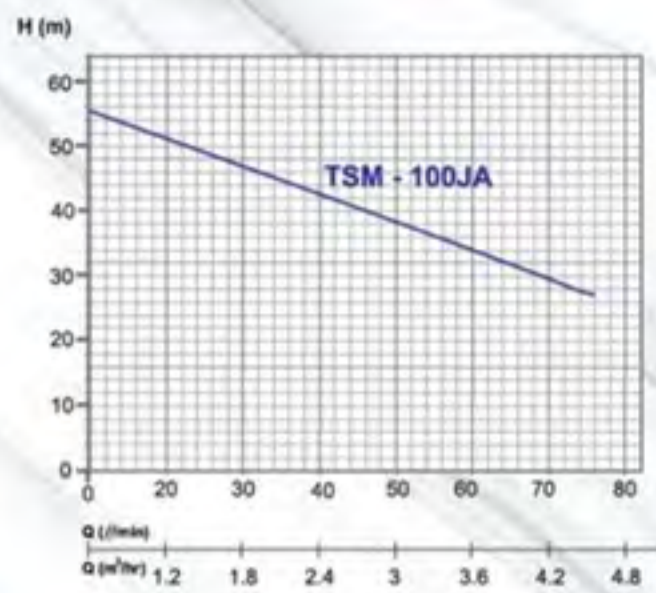
unit:(mm)

MODEL	A	B	C	D	E	F	G	H	I	J	K	DNA	DNM	Weight (Kg)
TSM-300M	70	78	73	432	275	191	245	125	317	11	126	G3"	G3"	33.0

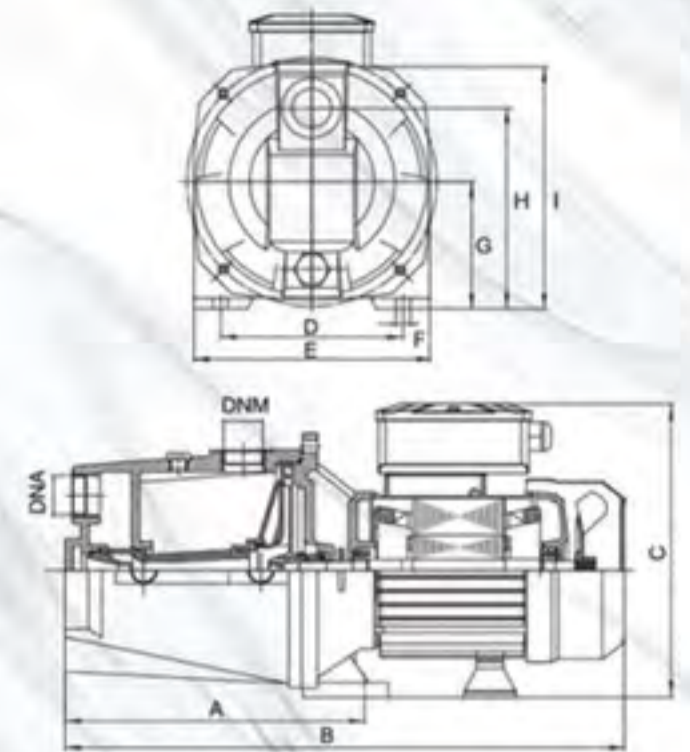
MODEL	Output (KW)	Power (HP)	Voltage (v)	Hz	Max. Capacity (l/min)	Max. Head (m)	Max. Suct (m)	Inlet/Outlet (Inch)	Price	Performance															
										CAPACITY (m³/hr-ℓ/min)															
TSM-300M	2.2	3	220	50	1050	15	9	3" x 3"	6,995.-	0	6	12	18	24	30	36	42	48	54	60	66	72	DNA	DNM	
										0	100	200	300	400	500	600	700	800	900	1000	1100	1200			
										TOTAL HEAD (m)															
										TSM-300M	14	13.5	12	11	10	9	8	7	6	5				G3"	G3"

# CENTRIFUGAL PUMP

ปั๊มทอยโซ่งไฟฟ้า รุ่นเจ็ท ขนาด 1 นิ้ว



Insulation : Class F  
Protection : IP55



มอเตอร์ ชุดลวดทองแดงแท้ (Motor Copper Wire)  
ใบพัด (Impeller) ทองเหลืองแท้ (Brass)  
เสื้อปั๊ม (Pump Body) เหล็กหล่อ (Cast Iron)  
เสื้อมอเตอร์ (Frame Motor) อลูมิเนียม ทนและระบายความร้อนได้ดี  
มีชุดสวิทช์เปิด-ปิด, สายไฟยาว 2 เมตร พร้อมหัวปลั๊ก

## SPECIFICATION

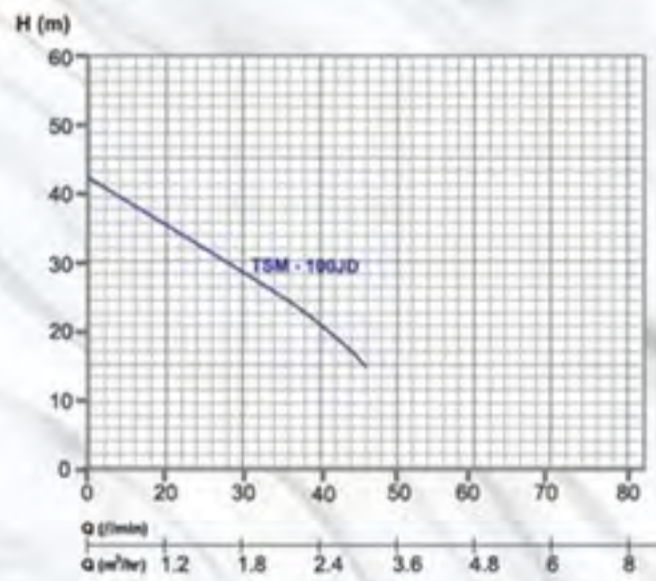
MODEL	Output Power (KW)	Power (HP)	Voltage (v)	Hz	Max. Capacity (l/min)	Max. Head (m)	Max. Suct (m)	Inlet/Outlet (Inch)	Price	Performance											
										CAPACITY (m³/hr-ℓ/min)										TOTAL HEAD (m)	
TSM-100JA	0.75	1	220	50	75	54	9	1" x 1"	3,145.-	0.2	0.6	1.2	1.8	2.4	3	3.6	4.2	4.8	DNA	DNM	
										2	10	20	30	40	50	60	70	80			
										TOTAL HEAD (m)										TSM-100JA	52

## DIMENSION

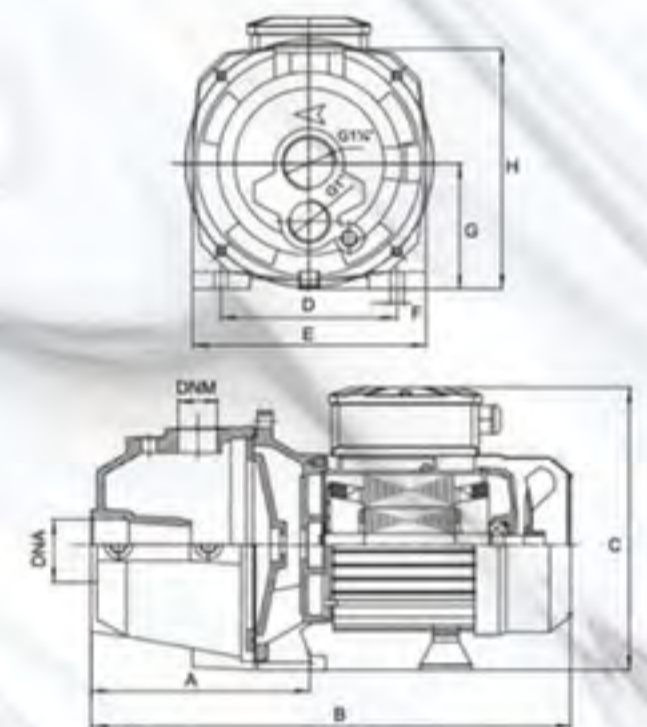
unit:(mm)

MODEL	A	B	C	D	E	F	G	H	I	DNA	DNM	Weight (Kg)
TSM-100JA	225	425	225	140	190	10	100	155	188	G1"	G1"	16.0

ปั๊มทอยโซ่งไฟฟ้า รุ่นเจ็ทดูดลึก ขนาด 1, 1.1/4 นิ้ว



(ข้อต่อต่างๆที่แถมมาพร้อมกับปั๊มน้ำ)



Insulation : Class F  
Protection : IP55

มอเตอร์ ชุดลวดทองแดงแท้ (Motor Copper Wire)  
ใบพัด (Impeller) ทองเหลืองแท้ (Brass)  
เสื้อปั๊ม (Pump Body) เหล็กหล่อ (Cast Iron)  
เสื้อมอเตอร์ (Frame Motor) อลูมิเนียม ทนและระบายความร้อนได้ดี  
มีชุดสวิทช์เปิด-ปิด, สายไฟยาว 2 เมตร พร้อมหัวปลั๊ก

## SPECIFICATION

MODEL	Output Power (KW)	Power (HP)	Voltage (v)	Hz	Max. Capacity (l/min)	Max. Head (m)	Max. Suct (m)	Inlet/Outlet (Inch)	Price	Performance											
										CAPACITY (m³/hr-ℓ/min)										TOTAL HEAD (m)	
TSM-100JD	0.75	1	220	50	46	43	15	1"x1.1/4"x1"	3,750.-	0.2	0.6	1.2	1.8	2.4	3	3.6	4.2	4.8	DNA	DNM	
										1	10	20	30	40	45	50	55	60			
										TOTAL HEAD (m)										TSM-100JD	48

## DIMENSION

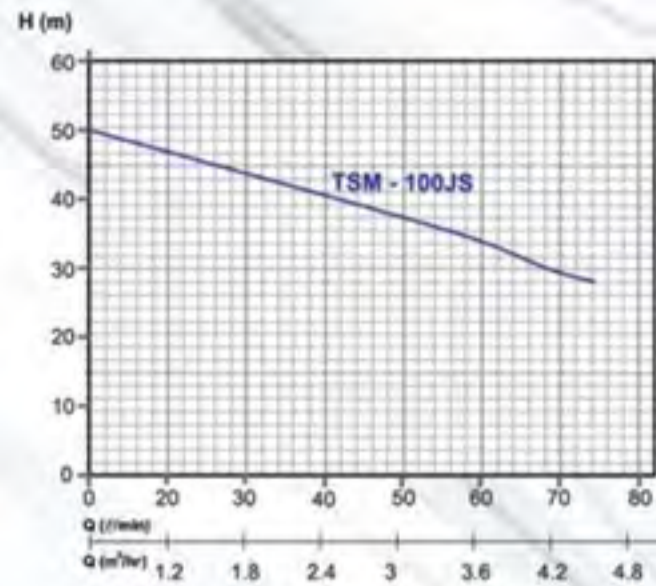
MODEL	A	B	C	D	E	F	G	H	DNA	DNM	Weight (Kg)
TSM-100JD	171	370	226	140	181	10	99	189	G1"xG1.1/4"	G1"	17.0

# CENTRIFUGAL PUMP

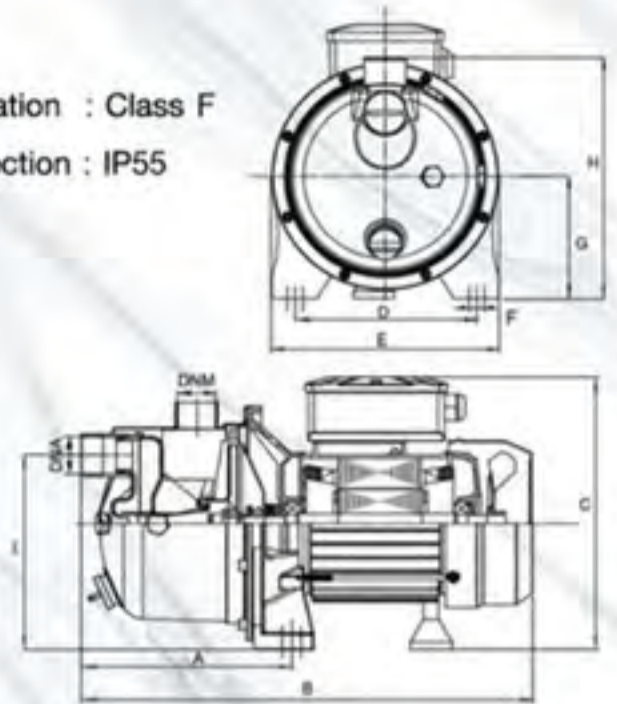
ปั๊มทอยโซ่งไฟฟ้า รุ่นเจ็ทสแตนเลส ขนาด 1 นิ้ว



มอเตอร์ ชุดลวดทองแดงแท้ (Motor Copper Wire)  
 ใบพัด (Impeller) สแตนเลสแท้ (Stainless 304)  
 เสื้อปั๊ม (Pump Body) สแตนเลสแท้ (Stainless 304)  
 เสื้อมอเตอร์ (Frame Motor) อลูมิเนียม ทนและระบายความร้อนได้ดี  
 มีชุดสวิตช์เปิด-ปิดสายไฟยาว 2 เมตร พร้อมหัวปลั๊ก



Insulation : Class F  
 Protection : IP55



## SPECIFICATION

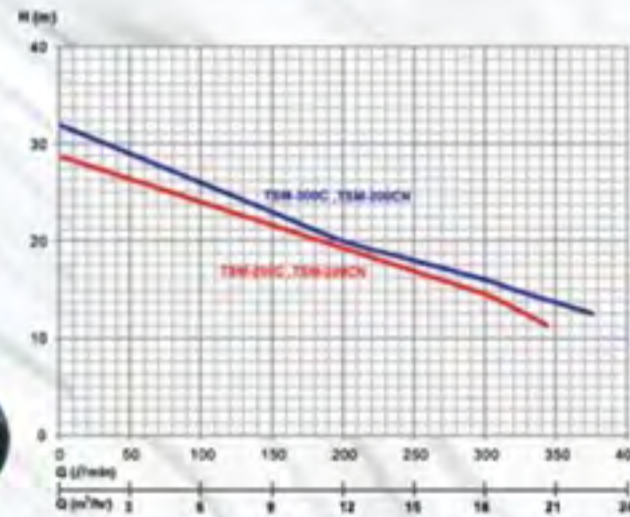
MODEL	Output Power (KW)	Power (HP)	Voltage (v)	Hz	Max. Capacity (l/min)	Max. Head (m)	Max. Suct (m)	Inlet/Outlet (Inch)	Price	Performance												
										CAPACITY (m³/hr-ℓ/min)										TOTAL HEAD (m)		
TSM-100JS	0.75	1	220	50	75	50	9	1" x 1"	3,145.-	0.2	0.6	1.2	1.8	2.4	3	3.6	4.2	4.8	DNA	DNM		
										5	10	20	30	40	50	60	70	80				
											TOTAL HEAD (m)											
											TSM-100JS	47	43	36	31	27	21	13.5	6	1.5	G1"	G1"

ปั๊มทอยโซ่งไฟฟ้า รุ่นหน้าแปลนอุตสาหกรรม ขนาด 2 นิ้ว

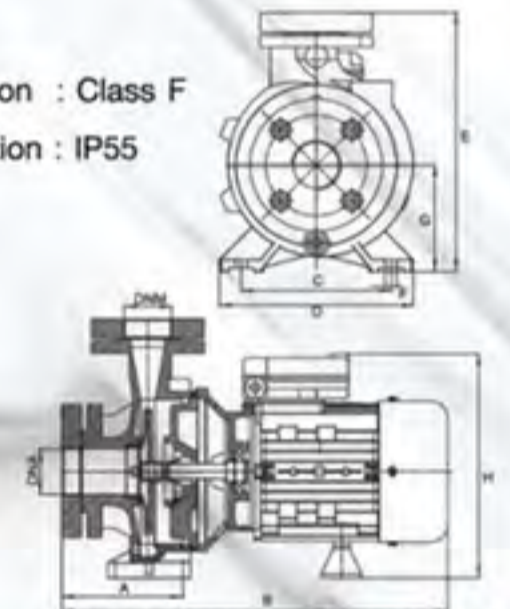


TSM-200C, TSM-300C      TSM-200CN, TSM-300CN

มอเตอร์ ชุดลวดทองแดงแท้ (Motor Copper Wire)  
 ใบพัด (Impeller) ทองเหลืองแท้ (Brass)  
 เสื้อปั๊ม (Pump Body) เหล็กหล่อ (Cast Iron)  
 เสื้อมอเตอร์ (Frame Motor) อลูมิเนียม ทนและระบายความร้อนได้ดี  
 \*เฉพาะรุ่น TSM-200C, TSM-300C มีสายไฟยาว 2 เมตร พร้อมหัวปลั๊ก



Insulation : Class F  
 Protection : IP55



## SPECIFICATION

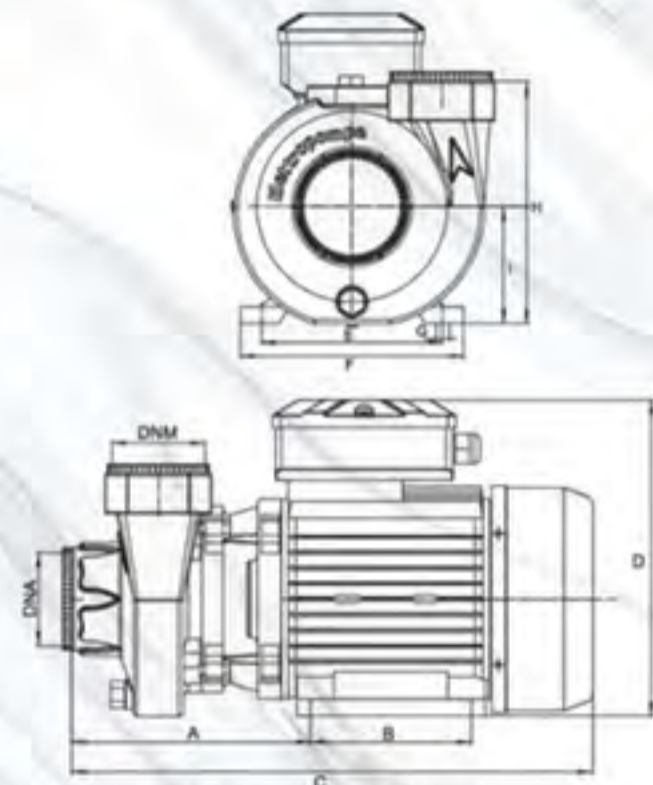
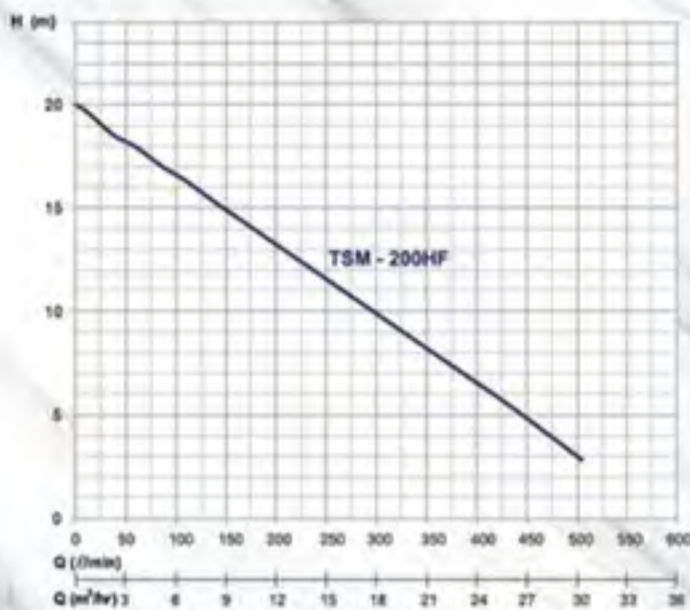
MODEL	Output Power (KW)	Power (HP)	Voltage (v)	Hz	Max. Capacity (l/min)	Max. Head (m)	Max. Suct (m)	Inlet/Outlet (Inch)	Price	Performance												
										CAPACITY (m³/hr-ℓ/min)										TOTAL HEAD (m)		
*TSM-200C	1.5	2	220	50	345	29	9	2" x 2"	8,350.-	0	3	6	9	12	15	18	21	21	24	DNA	DNM	
										0	50	100	150	200	250	300	340	350	400			
*TSM-300C	2.2	3	220	50	375	33	9	2" x 2"	9,450.-	TOTAL HEAD (m)												
										TSM-200C	26	24	22	20	18	16	14			G2"	G2"	
TSM-200CN	1.5	2	380	50	345	29	9	2" x 2"	8,260.-	TSM-300C	32	29	26	23	20	18	16	14			G2"	G2"
										TSM-200CN	26	24	22	20	18	16	14			G2"	G2"	
TSM-300CN	2.2	3	380	50	375	33	9	2" x 2"	9,630.-	TSM-300CN	32	29	26	23	20	18	16	14			G2"	G2"

# CENTRIFUGAL PUMP

ปั๊มทอยโซ่งไฟฟ้า รุ่นน้ำเยอะ ขนาด 2 นิ้ว



มอเตอร์ ขดลวดทองแดงแท้ (Motor Copper Wire)  
 ใบพัด (Impeller) ทองเหลืองแท้ (Brass)  
 เลื่อนปั๊ม (Pump Body) เหล็กหล่อ (Cast Iron)  
 เลื่อนมอเตอร์ (Frame Motor) อลูมิเนียม ทนและระบายความร้อนได้ดี  
 มีชุดสวิตช์เปิด-ปิดสายไฟยาว 2 เมตร พร้อมหัวปลั๊ก



Insulation : Class F  
 Protection : IP55

## SPECIFICATION

MODEL	Output (KW)	Power (HP)	Voltage (v)	Hz	Max. CAPACITY (l/min)	Max. Head (m)	Max. Suct (m)	Inlet/Outlet (Inch)	Price	Performance												
										CAPACITY (m³/hr-ℓ/min)												
TSM-200HF	1.5	2	220	50	500	20	9	2" x 2"	5,800.-	TOTAL HEAD (m)												
										TSM-200HF 19 16.5 15.5 14.5 13.8 13 11.6 10 8 5 3 2.5 G2" G2"												

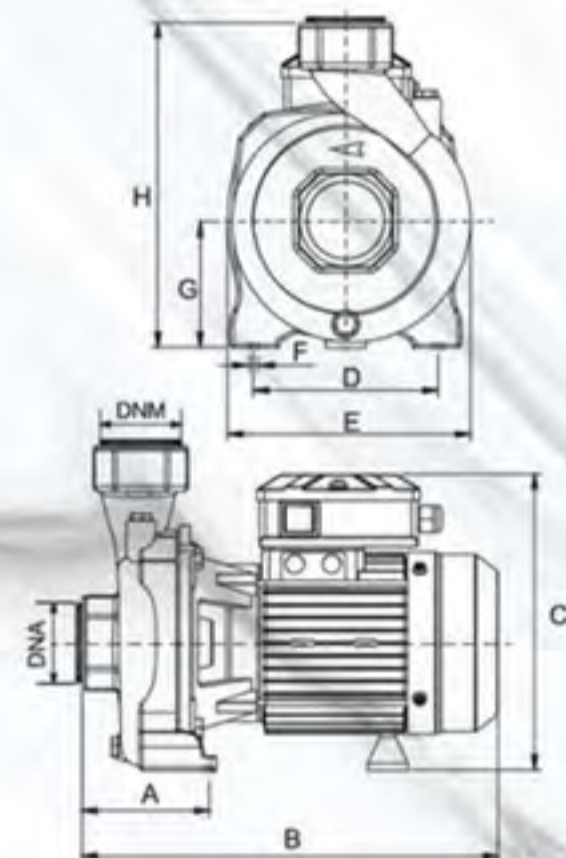
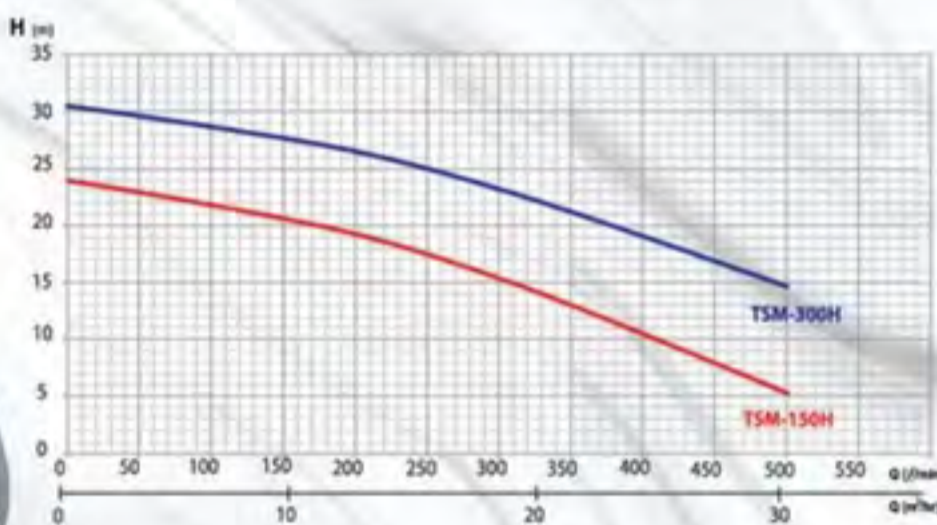
## DIMENSION

MODEL	A	B	C	D	E	F	G	H	I	DNA	DNM	Weight (Kg)
TSM-200HF	185	125	405	248	139	172	13	187	95	G2"	G2"	24.5

ปั๊มทอยโซ่งไฟฟ้า ใบพัดเดี่ยว ชนิดส่งสูง ขนาด 2 นิ้ว



มอเตอร์ ขดลวดทองแดงแท้ (Motor Copper Wire)  
 ใบพัด (Impeller) ทองเหลืองแท้ (Brass)  
 เลื่อนปั๊ม (Pump Body) เหล็กหล่อ (Cast Iron)  
 เลื่อนมอเตอร์ (Frame Motor) อลูมิเนียม ทนและระบายความร้อนได้ดี  
 มีชุดสวิตช์เปิด-ปิดสายไฟยาว 2 เมตร พร้อมหัวปลั๊ก



Insulation : Class F  
 Protection : IP55

## DIMENSION

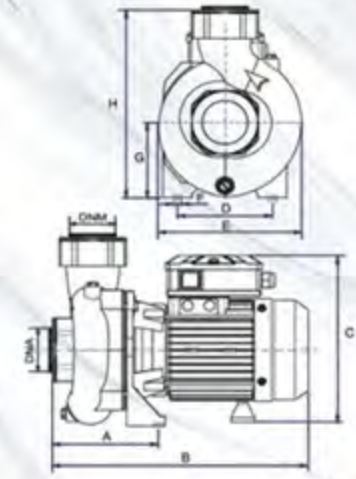
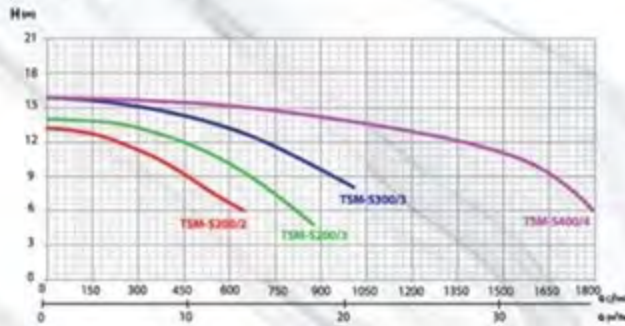
MODEL	A	B	C	E	F	G	H	DNA	DNM	Weight (Kg)	
TSM-150HH	170	365	255	158	215	10	110	280	G2"	G2"	22.0
TSM-300HH	170	375	250	158	215	10	110	280	G2"	G2"	25.0

## SPECIFICATION

MODEL	Output (KW)	Power (HP)	Voltage (v)	Hz	Max. CAPACITY (l/min)	Max. Head (m)	Max. Suct (m)	Inlet/Outlet (Inch)	Price	Performance												
										CAPACITY (m³/hr-ℓ/min)												
TSM-150HH	1.1	1.5	220	50	500	24	9	2" x 2"	4,930.-	TOTAL HEAD (m)												
										TSM-150HH 24 23 22 21 18 17 15 14 11 8 5 G2" G2"												
TSM-300HH	2.2	3	220	50	500	31	9	2" x 2"	5,550.-	TOTAL HEAD (m)												
										TSM-300HH 31 29 28 27 26 25 23 22 19 17 14 G2" G2"												

# CENTRIFUGAL PUMP

ปั๊มห้องไฟฟ้า ใบพัดเดี่ยว ขนาด 2 , 3 และ 4 นิ้ว



DIMENSION

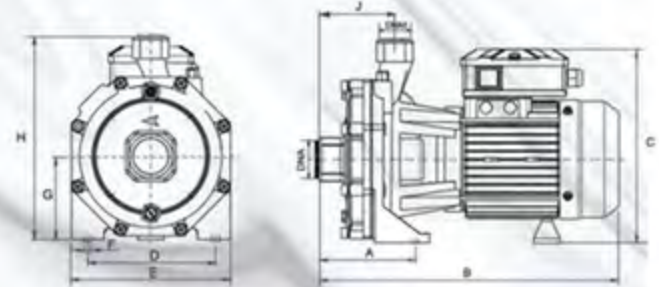
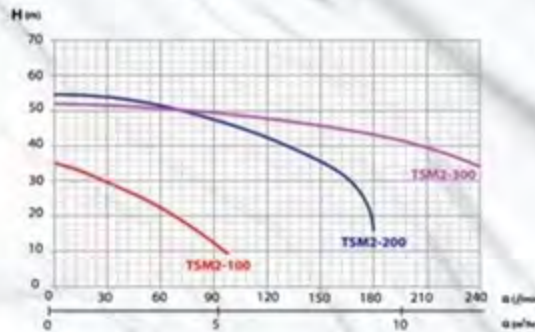
unit:(mm)

MODEL	A	B	C	D	E	F	G	H	DNA	DNM	Weight (Kg)
TSM-S200/2	150	375	260	140	215	10	115	290	G2"	G2"	24.5
TSM-S200/3	150	375	260	140	215	10	115	290	G3"	G3"	24.0
TSM-S300/3	170	457	265	140	225	12	119	300	G3"	G3"	30.0
TSM-S400/4	175	495	288	140	200	12	113	320	G4"	G4"	39.0

## SPECIFICATION

MODEL	Output (KW)	Power (HP)	Voltage (v)	Hz	Max. CAPACITY (l/min)	Max. Head (m)	Max. Suct (m)	Inlet/Outlet (Inch)	Price	Performance																																																										
										CAPACITY (m <sup>3</sup> /hr-ℓ/min)	TOTAL HEAD (m)																																																									
*TSM-S200/2	1.5	2	220	50	630	14	9	2" x 2"	4,945.-	<table border="1"> <tr> <th colspan="14">CAPACITY (m<sup>3</sup>/hr-ℓ/min)</th> <th rowspan="2">DNA</th> <th rowspan="2">DNM</th> </tr> <tr> <td>0</td><td>9</td><td>12</td><td>15</td><td>18</td><td>24</td><td>30</td><td>36</td><td>42</td><td>48</td><td>54</td><td>60</td><td>66</td><td>72</td><td>84</td><td>90</td><td>96</td><td>108</td> </tr> <tr> <td>0</td><td>150</td><td>200</td><td>250</td><td>300</td><td>400</td><td>500</td><td>600</td><td>700</td><td>800</td><td>900</td><td>1000</td><td>1100</td><td>1200</td><td>1400</td><td>1500</td><td>1600</td><td>1800</td> </tr> </table>		CAPACITY (m <sup>3</sup> /hr-ℓ/min)														DNA	DNM	0	9	12	15	18	24	30	36	42	48	54	60	66	72	84	90	96	108	0	150	200	250	300	400	500	600	700	800	900	1000	1100	1200	1400	1500	1600	1800					
CAPACITY (m <sup>3</sup> /hr-ℓ/min)														DNA	DNM																																																					
0	9	12	15	18	24	30	36	42	48	54	60	66	72			84	90	96	108																																																	
0	150	200	250	300	400	500	600	700	800	900	1000	1100	1200	1400	1500	1600	1800																																																			
*TSM-S200/3	1.5	2	220	50	810	14	9	3" x 3"	4,995.-	<table border="1"> <tr> <th colspan="14">TOTAL HEAD (m)</th> <th rowspan="2">DNA</th> <th rowspan="2">DNM</th> </tr> <tr> <td>TSM-S200/2</td><td>14</td><td>13</td><td>12</td><td>11</td><td>10</td><td>9</td><td>8</td><td>7</td><td></td><td></td><td></td><td></td><td></td><td></td><td></td><td></td><td></td><td>G2"</td><td>G2"</td> </tr> <tr> <td>TSM-S200/3</td><td>14</td><td>14</td><td>13</td><td>13</td><td>12.5</td><td>11</td><td>10.5</td><td>10</td><td>9</td><td>6</td><td></td><td></td><td></td><td></td><td></td><td></td><td></td><td></td><td>G3"</td><td>G3"</td> </tr> </table>		TOTAL HEAD (m)														DNA	DNM	TSM-S200/2	14	13	12	11	10	9	8	7										G2"	G2"	TSM-S200/3	14	14	13	13	12.5	11	10.5	10	9	6									G3"	G3"
TOTAL HEAD (m)														DNA	DNM																																																					
TSM-S200/2	14	13	12	11	10	9	8	7												G2"	G2"																																															
TSM-S200/3	14	14	13	13	12.5	11	10.5	10	9	6									G3"	G3"																																																
**TSM-S300/3	2.2	3	220	50	1000	16	9	3" x 3"	7,080.-	<table border="1"> <tr> <td>TSM-S300/3</td><td>16</td><td>15</td><td>15</td><td>15</td><td>14</td><td>13</td><td>12.5</td><td>12</td><td>10</td><td>9.5</td><td></td><td></td><td></td><td></td><td></td><td></td><td></td><td></td><td>G3"</td><td>G3"</td> </tr> <tr> <td>TSM-S400/4</td><td>16</td><td>16</td><td>16</td><td>16</td><td>16</td><td>16</td><td>16</td><td>15</td><td>15</td><td>14</td><td>13.5</td><td>13</td><td>13</td><td>12.5</td><td>11.5</td><td>11</td><td>10</td><td>7</td><td></td><td>G4"</td><td>G4"</td> </tr> </table>		TSM-S300/3	16	15	15	15	14	13	12.5	12	10	9.5									G3"	G3"	TSM-S400/4	16	16	16	16	16	16	16	15	15	14	13.5	13	13	12.5	11.5	11	10	7		G4"	G4"														
TSM-S300/3	16	15	15	15	14	13	12.5	12	10	9.5									G3"	G3"																																																
TSM-S400/4	16	16	16	16	16	16	16	15	15	14	13.5	13	13	12.5	11.5	11	10	7		G4"	G4"																																															
*TSM-S400/4	3.0	4	220	50	1200	15	9	4" x 4"	9,385.-																																																											

ปั๊มห้องไฟฟ้า 2 ใบพัด ชนิดส่งสูงมาก ขนาด 1, 1.1/4 และ 2 นิ้ว



Insulation : Class F  
Protection : IP55

DIMENSION

unit:(mm)

MODEL	A	B	C	D	E	F	G	H	J	DNA	DNM	Weight (Kg)
TSM2-100	120	340	230	140	180	10	100	230	75	G1"	G1"	15.5
TSM2-200	115	390	255	170	210	10	110	265	85	G1.1/4"	G1"	24.0
TSM2-300	135	450	265	213	265	12	135	320	95	G2"	G2"	34.0

## SPECIFICATION

MODEL	Output (KW)	Power (HP)	Voltage (v)	Hz	Max. CAPACITY (l/min)	Max. Head (m)	Max. Suct (m)	Inlet/Outlet (Inch)	Price	Performance																																																																															
										CAPACITY (m <sup>3</sup> /hr-ℓ/min)	TOTAL HEAD (m)																																																																														
TSM2-100	0.75	1	220	50	100	35	9	1" x 1"	3,730.-	<table border="1"> <tr> <th colspan="14">CAPACITY (m<sup>3</sup>/hr-ℓ/min)</th> <th rowspan="2">DNA</th> <th rowspan="2">DNM</th> </tr> <tr> <td>0</td><td>0.6</td><td>1.2</td><td>1.8</td><td>2.4</td><td>3</td><td>3.6</td><td>4.8</td><td>6</td><td>7.2</td><td>9</td><td>12</td><td>15</td><td>18</td> </tr> <tr> <td>0</td><td>10</td><td>20</td><td>30</td><td>40</td><td>50</td><td>60</td><td>80</td><td>100</td><td>120</td><td>150</td><td>200</td><td>250</td><td>300</td> </tr> </table>		CAPACITY (m <sup>3</sup> /hr-ℓ/min)														DNA	DNM	0	0.6	1.2	1.8	2.4	3	3.6	4.8	6	7.2	9	12	15	18	0	10	20	30	40	50	60	80	100	120	150	200	250	300																																		
CAPACITY (m <sup>3</sup> /hr-ℓ/min)														DNA	DNM																																																																										
0	0.6	1.2	1.8	2.4	3	3.6	4.8	6	7.2	9	12	15	18																																																																												
0	10	20	30	40	50	60	80	100	120	150	200	250	300																																																																												
TSM2-200	1.5	2	220	50	180	54	9	1.1/4"x1"	5,850.-	<table border="1"> <tr> <th colspan="14">TOTAL HEAD (m)</th> <th rowspan="2">DNA</th> <th rowspan="2">DNM</th> </tr> <tr> <td>TSM2-100</td><td>35</td><td>32</td><td>31</td><td>30</td><td>28</td><td>24</td><td>22</td><td>16</td><td>9</td><td></td><td></td><td></td><td></td><td></td><td></td><td></td><td></td><td>G1"</td><td>G1"</td> </tr> <tr> <td>TSM2-200</td><td>54</td><td>54</td><td>53</td><td>52</td><td>52</td><td>51</td><td>50</td><td>48</td><td>46</td><td>42</td><td>35</td><td></td><td></td><td></td><td></td><td></td><td></td><td></td><td>G1.1/4"</td><td>G1"</td> </tr> <tr> <td>TSM2-300</td><td>52</td><td>52</td><td>51</td><td>50</td><td>50</td><td>50</td><td>50</td><td>49</td><td>48</td><td>47</td><td>42</td><td>32</td><td></td><td></td><td></td><td></td><td></td><td></td><td>G2"</td><td>G2"</td> </tr> </table>		TOTAL HEAD (m)														DNA	DNM	TSM2-100	35	32	31	30	28	24	22	16	9									G1"	G1"	TSM2-200	54	54	53	52	52	51	50	48	46	42	35								G1.1/4"	G1"	TSM2-300	52	52	51	50	50	50	50	49	48	47	42	32							G2"	G2"
TOTAL HEAD (m)														DNA	DNM																																																																										
TSM2-100	35	32	31	30	28	24	22	16	9											G1"	G1"																																																																				
TSM2-200	54	54	53	52	52	51	50	48	46	42	35								G1.1/4"	G1"																																																																					
TSM2-300	52	52	51	50	50	50	50	49	48	47	42	32							G2"	G2"																																																																					
TSM2-300	2.2	3	220	50	240	52	9	2" x 2"	7,525.-																																																																																

# GENERATORS

## เครื่องกำเนิดไฟฟ้า



THAISIN  
คุณภาพมาตรฐาน...ไทยสิน



## เครื่องกำเนิดไฟฟ้า แบบเปิด

### คุณสมบัติมาตรฐาน

- หม้อน้ำ 40 °C เป็นหม้อน้ำมาตรฐาน และหม้อน้ำ 50 °C เป็นหม้อน้ำตัวเลือก
- ฐานของถังขนาดกะทัดรัด ที่ได้รับการออกแบบสำหรับการทำงานเป็นเวลา 8 ชั่วโมงที่โหลดเต็มสำหรับงานที่สำคัญ
- มีจุดสำหรับยกเป็นชิ้นส่วนมาตรฐาน เพื่อช่วยในการขนส่งและติดตั้ง
- มีการป้องกันพัดลม และชิ้นส่วนที่เคลื่อนที่
- แผงควบคุม AMF
- <1600A โมลเนสเซอร์กิตเบรกเกอร์ (MCCB), > 1600A: แอร์เซอร์กิตเบรกเกอร์ (ACB)
- แบตเตอรี่พร้อมสายไฟและกรอบครอบ
- เครื่องระงับเสียงสำหรับใช้ในอุตสาหกรรม
- ชุดเครื่องมือ
- ชุดคู่มือการใช้งานและบำรุงรักษาที่ครบสมบูรณ์พร้อมทั้งแผนผังการเดินสายไฟในวงจร



## เครื่องกำเนิดไฟฟ้า แบบเสียงเงียบ

### คุณสมบัติมาตรฐาน

- โครงสร้างผลิตจากเหล็กคุณภาพดี และเคลือบผิวด้วยวิธีการพ่นสีฝุ่น
- รับประกันความทนทาน และความต้านทานต่อการกัดกร่อนในระดับสูงสุด
- มีประตูขนาดใหญ่ เพื่อให้เข้าถึงการใช้งาน และดำเนินการซ่อมชุดเครื่องกำเนิดไฟฟ้าได้ง่าย
- มีท่อที่สามารถถอดออกได้ มาพร้อมตัวยึดเพื่อช่วยให้สามารถทำการบำรุงรักษาได้ง่าย
- มีการวางแนวท่อน้ำมันหล่อลื่นและน้ำหล่อเย็นไว้ที่กรอบของฐาน ซึ่งอยู่ด้านนอกของตู้
- มีบันไดป็น ทำให้การบำรุงรักษาและการซ่อมทำได้ง่ายขึ้น
- มีจุดสำหรับยกเป็นชิ้นส่วนมาตรฐาน ทำให้สะดวกในการขนส่งและติดตั้ง
- มีฐานล่างสำรองที่สามารถถอดออกได้ เพื่อช่วยให้รถยกสามารถจัดการยกได้
- สามารถพ่วงรดพ่วง สำหรับใช้งานหนักที่เป็นทางเลือกได้
- แผงควบคุมอยู่ในประตูตู้ที่ปิดล็อกได้
- ระบบเครื่องระงับเสียงไอเสียปิดสนิท เพื่อความปลอดภัยของผู้ใช้งาน
- มีการระบายอากาศที่เพียงพอตามความต้องการ สำหรับการระบายความร้อนของเครื่องกำเนิดไฟฟ้า
- ใช้วัสดุที่มีประกายไฟเป็นฉนวนดูดซับ
- แผ่นป้องกันการสั่นสะเทือนที่ออกแบบเป็นพิเศษ เพื่อลดแรงสั่นสะเทือนจากเครื่องกำเนิดไฟฟ้าไปยังตู้



# GENERATORS

## เครื่องกำเนิดไฟฟ้า



THAISIN  
คุณภาพมาตรฐาน...ไทยสิน



### เครื่องกำเนิดไฟฟ้า แบบตู้คอนเทนเนอร์

#### คุณสมบัติมาตรฐาน

- ตู้คอนเทนเนอร์มาตรฐาน ISO ขนาด 20 ฟุต, 30 ฟุต, 40 ฟุต และ 40HQ ที่มี COC จาก CCS
  - มีประตูทางเข้าที่ด้านข้าง ทำให้การบำรุงรักษาสามารถทำได้ง่าย
  - ตู้คอนเทนเนอร์ได้รับการพ่นสี เพื่อให้สามารถป้องกันการกัดกร่อนได้ในระดับสูง
  - หม้อน้ำแบบรวมหรือแบบแยก สามารถกำหนดได้ตามการออกแบบ
  - พลักซ์ขนาดใหญ่ และพัดลมที่สามารถระบายความร้อนได้อย่างรวดเร็ว
  - ระบบเติมเชื้อเพลิงอัตโนมัติ
  - มีการเชื่อมต่อเชื้อเพลิงภายนอก
  - มีไส้กรองเชื้อเพลิงสำหรับการใช้งานหนักพร้อมเครื่องแยกน้ำ
  - ไฟ AC และ DC แบบรวม
  - มีจุดเชื่อมต่อสายเคเบิลเข้าหลายจุด
  - ด้วยมุมที่เป็นงานหล่อ ทำให้สามารถทำการยกได้ในขณะที่มีน้ำหนักเต็มที่ได้
- HIGH VOLTAGE AVAILABLE : 50Hz ; 3.3kV , 6.3kV , 11kV  
: 60Hz ; 4.16kV , 6.6kV , 13.8kV**



#### POWERED By :



ENGINE : เครื่องยนต์



CONTROLLER : ชุดควบคุม



ALTERNATOR : ไดชาร์จ



BREAKER : เบรกเกอร์

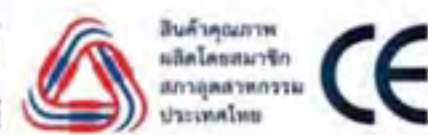


ELECTRIC  
AUTOMATIC TRANSFER SWITCH : ( ATS )

# GENERATORS Specification



**THAISIN**  
คุณภาพ...ไทยสิน



รุ่นเครื่องกำเนิดไฟฟ้า		Standby Power		Prime Power		รุ่นเครื่องยนต์	จำนวน กระบอกสูบ	ปริมาณ กระบอกสูบ ลิตร	อัตราสิ้นเปลือง ที่โหลด 100% ลิตร/ชม.	ปริมาณ น้ำมันหล่อลื่น เครื่องยนต์ ลิตร	รุ่นโคขาร์จ	ราคา	
แบบเปิด	แบบเสียงเงียบ	kVA	kW	kVA	kW							แบบเปิด	แบบเสียงเงียบ
YN28C	YNS28C	28	22	25	20	4B3.9-G2	4	3.9	6.7	10.9	SLG184F	376,000.-	434,000.-
YN42C	YNS42C	42	33	37.5	30	4BT3.9-G2	4	3.9	9.3	10.9	SLG184H	391,000.-	448,000.-
YN63C	YNS63C	63	50	56	45	4BTA3.9-G2(G45E1)	4	3.9	12.9	10.9	SLG224E	426,000.-	483,000.-
YN69C	YNS69C	69	55	62.5	50	4BTA3.9-G2(G52E1)	4	3.9	14.9	10.9	SLG224F	466,000.-	524,000.-
YN88C	YNS88C	88	70	80	64	4BTA3.9-G11	4	3.9	17.6	10.9	SLG224G	464,000.-	541,000.-
YN94C	YNS94C	94	75	85	68	6BT5.9-G2	6	5.9	18.5	16.4	SLG224G	495,000.-	564,000.-
YN110C	YNS110C	110	88	100	80	6BT5.9-G2(G75E1)	6	5.9	21.7	16.4	SLG274C	507,000.-	582,000.-
YN115C	YNS115C	115	92	105	84	6BT5.9-G2(G84E1)	6	5.9	24.2	16.4	SLG274D	551,000.-	625,000.-
YN125C	YNS125C	125	100	114	91	6BTA5.9-G2	6	5.9	27	16.4	SLG274D	598,000.-	673,000.-
YN143C	YNS143C	143	114	130	104	6BTAA5.9-G2	6	5.9	30	16.4	SLG274E	635,000.-	708,000.-
YN165C	YNS165C	165	132	150	120	6BTAA5.9-G12	6	5.9	34	16.4	SLG274F	705,000.-	784,000.-
YN200C	YNS200C	200	160	180	144	6CTA8.3-G2	6	8.3	42	27.6	SLG274G	809,000.-	897,000.-
YN220C	YNS220C	220	176	200	160	6CTAA8.3-G2	6	8.3	45	23.8	SLG274H	962,000.-	1,078,000.-
YN275C	YNS275C	275	220	250	200	6LTAA8.9-G2	6	8.9	53	27.6	SLG274K	1,080,000.-	1,195,000.-
YN290C	YNS290C	290	232	263	210	6LTAA8.9-G3	6	8.9	54	27.6	SLG314D	1,125,000.-	1,240,000.-
YN300C	YNS300C	300	240	270	216	6LTAA9.5-G3	6	9.5	58	27.6	SLG314D	1,193,000.-	1,313,000.-
YN313C	YNS313C	313	250	275	220	NTA855-G1A	6	14	61.3	38.6	SLG314D	1,195,000.-	1,344,000.-
YN350C	YNS350C	350	280	313	250	MTAA11-G3	6	10.8	61	36.7	SLG314E	1,230,000.-	1,380,000.-
YN750C	YNS375C	375	300	350	280	NTA855-G2A	6	14	71.9	38.6	SLG314F	1,487,000.-	1,651,000.-
YN412C	YNS412C	412	330	375	300	NTAA855-G7	6	14	85.4	38.6	SLG314F	1,788,000.-	1,951,000.-
YN418C	YNS418C	418	334	380	304	6ZTAA13-G3	6	13	76.5	45.4	SLG314F	1,830,000.-	2,025,000.-
YN450C	YNS450C	450	360	N/A	N/A	NTAA855-G7A	6	14	89.2	38.6	SLG314G	1,869,000.-	2,028,000.-
YN468C	YNS468C	468	374	425	340	6ZTAA13-G2	6	13	89.1	45.4	SLG354C	1,940,000.-	2,135,000.-
YN475C	YNS475C	475	380	438	350	6ZTAA13-G4	6	13	91.4	45.4	SLG354C	1,946,000.-	2,142,000.-
YN500C	YNS500C	500	400	450	360	KTA19-G3	6	19	96	50	SLG354C	2,218,000.-	2,454,000.-
YN550C	YNS550C	550	440	500	400	KTA19-G4 KTA19-G3A	6	19	107	50	SLG354D	2,460,000.-	2,722,000.-
YN650C	YNS650C	650	520	575	460	KTAA19-G6	6	19	132	50	SLG354E	2,887,000.-	3,156,000.-
YN688C	YNS688C	688	550	N/A	N/A	KTAA19-G6A	6	19	155	50	SLG354F	3,093,000.-	3,305,000.-
YN788C	YNS788C	788	630	713	570	KTA38-G1	12	38	160	135	SLG404G	4,550,000.-	4,813,000.-
YN825C	YNS825C	825	660	750	600	KTA38-G2	12	38	167	135	SLG404G	4,655,000.-	4,946,000.-
YN888C	YNS888C	888	710	800	640	KTA38-G2B	12	38	167	135	SLG404G	4,834,000.-	5,125,000.-
YN1000C	YNS1000C	1000	800	910	728	KTA38-G2A	12	38	194	135	SLG404H	5,325,000.-	5,602,000.-
YN1100C	YNS1100C	1100	880	1000	800	KTA38-G5	12	38	209	135	SLG404J	6,286,000.-	6,563,000.-
YN1250C	YNS1250C	1250	1000	N/A	N/A	KTA38-G9	12	38	248	135	SLG404K	7,105,000.-	7,903,000.-
YN1375C	YNS1375C	1375	1100	1250	1000	KTA50-G3	16	50	261	176.8	SLG454A	9,404,000.-	10,390,000.-
YN1650C	YNS1650C	1650	1320	1375	1100	KTA50-G8	16	50	289	204	SLG454B	10,305,000.-	11,619,000.-
YN1875C	YNS1875C	1875	1500	N/A	N/A	KTA50-G15	16	50	400	259.3	SLG454E	11,383,000.-	12,775,000.-

\* เครื่องกำเนิดไฟฟ้าแบบตู้คอนเทนเนอร์

\*\* บริษัทขอสงวนสิทธิ์ในการเปลี่ยนแปลงสเปกโดยไม่ต้องแจ้งให้ทราบล่วงหน้า

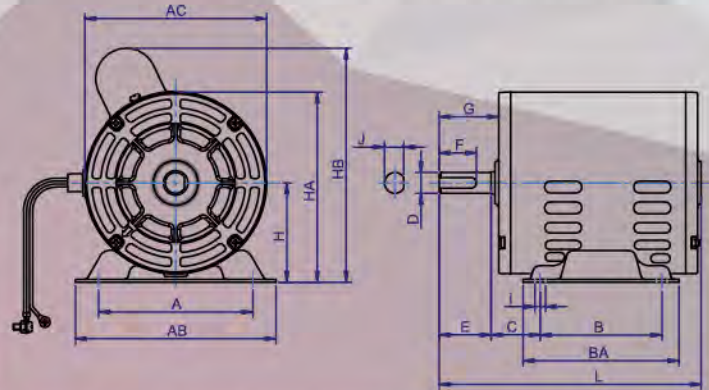


# มอเตอร์ไฟฟ้ากระแสลับ 1 เฟส

## SPLIT PHASE START SINGLE INDUCTION MOTOR

# AP<sup>®</sup>

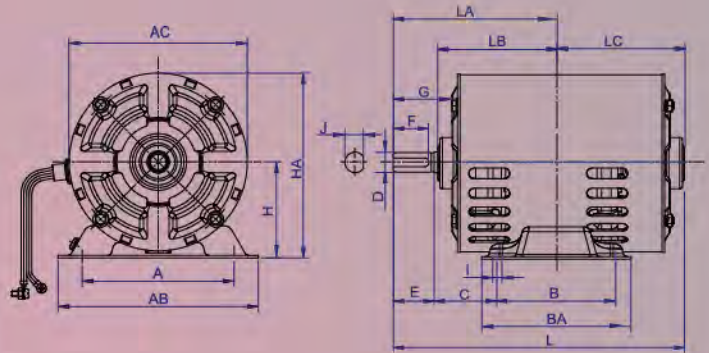
Product of THAISIN



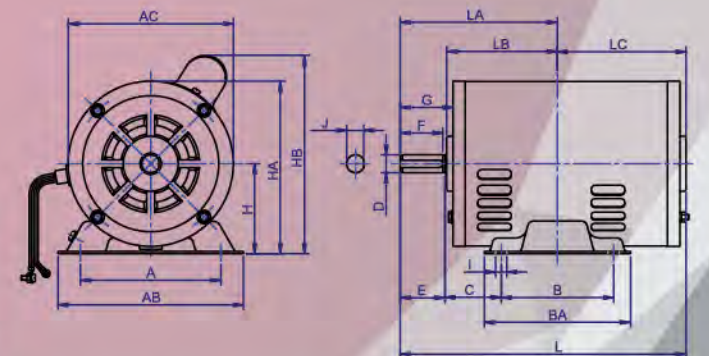
SPECIFICATION																	
MODEL	MOTOR (HP)	VOLTS	Hz	AMP	RPM	IP											
APT-1/4C	1/4	220-240	50/60	1.5/1.3	1450/1720	20											
DIMENSION																	
MODEL	A	AB	AC	B	BA	C	D	E	F	G	H	HA	HB	I	J	L	SPECIAL
APT-1/4C	104	135	122.5	82	105	33	14	35	25	40	67	128	158	7	13	176.5	WITH CONDENSER RUN



SPECIFICATION																			
MODEL	MOTOR (HP)	VOLTS	Hz	AMP	RPM	IP													
APT-1/4	1/4	220-240	50/60	2.8/2.4	1450/1740	22													
APT-1/3	1/3	220-240	50/60	3.1/2.8	1440/1730	22													
APT-1/2	1/2	220-240	50/60	4.8/4.6	1440/1730	22													
DIMENSION																			
MODEL	A	AB	AC	B	BA	C	D	E	F	G	H	HA	I	J	L	LA	LB	LC	SPECIAL
APT-1/4	112	148	131.5	90	110	45	14	30	27	43	71	137	7	13.3	206.5	120	87.5	86.5	-
APT-1/3	112	148	131.5	90	110	45	14	30	27	43	71	137	7	13.3	214.5	120	87.5	94.5	-
APT-1/2	125	165	147	100	130	50	16	40	38	47	80	153.5	10	15.3	254.5	140	98.5	114.5	-



SPECIFICATION																				
MODEL	MOTOR (HP)	VOLTS	Hz	AMP	RPM	IP														
APT-1/2C	1/2	220-240	50/60	4.3/3.6	1430/1720	22														
DIMENSION																				
MODEL	A	AB	AC	B	BA	C	D	E	F	G	H	HA	HB	I	J	L	LA	LB	LC	SPECIAL
APT-1/2C	125	165	147	100	130	50	16	40	38	47	80	153.5	177	10	15.3	254.5	140	98.5	114.5	WITH CONDENSER START



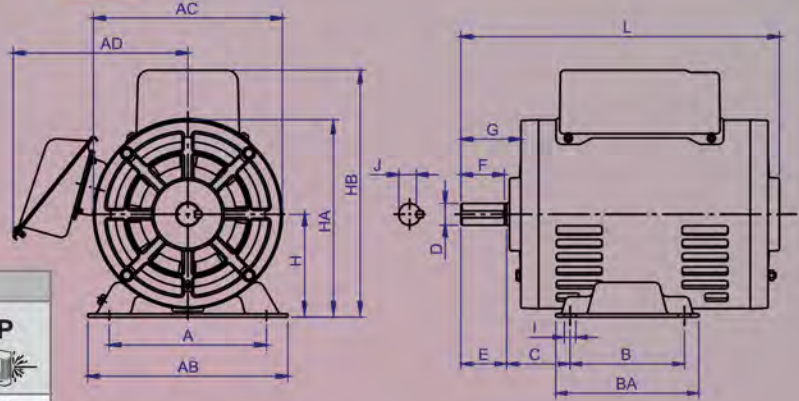
# มอเตอร์ไฟฟ้า 1 เฟส

## CAPACITOR START AND RUN

### SINGLE PHASE INDUCTION MOTOR

# AP<sup>®</sup>

Product of THAISIN

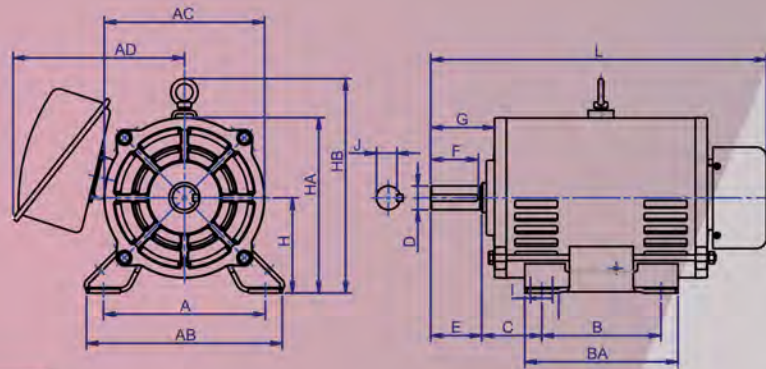


#### SPECIFICATION

MODEL	MOTOR (HP)	VOLTS (V)	Hz	AMP (A)	RPM	IP
APT-1	1	220-240	50/60	5.7/4.9	1430/1720	22
APT-1.5	1.5	220-240	50/60	8.2/7.7	1430/1720	22

#### DIMENSION

MODEL	A	AB	AC	AD	B	BA	C	D	E	F	G	H	HA	HB	I	J	L	SPECIAL
APT-1	137.5	175	165.2	153	100	125	55.5	19	40	38	52.5	90	173	216	10	15.4	278.5	-
APT-1.5	139.5	175	165.2	153	125	150	57.5	24	50	48	64.5	90	173	216	10	20	310.5	-

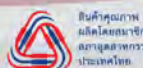


#### SPECIFICATION

MODEL	MOTOR (HP)	VOLTS (V)	Hz	AMP (A)	RPM	IP
APT-2	2	220-240	50/60	9.3/8.8	1450/1740	22
APT-3	3	220-240	50/60	14.1/13.0	1450/1740	22

#### DIMENSION

MODEL	A	AB	AC	AD	B	BA	C	D	E	F	G	H	HA	HB	I	J	L	SPECIAL
APT-2	160	200	166.5	189	140	180	62	28	60	56	72	100	183	-	12	24	383.5	-
APT-3	190	230	188.5	199	140	180	70.5	28	60	56	75	112	206	252	12	24	398.5	EYE BOLT M8





# THAISIN

## คุ้มกว่าใครต้อง...ไทยสิน

### AUTO PRIME ENIGNE PUMP

#### เครื่องสูบน้ำที่เครื่องยนต์สามารถล่อน้ำได้โดยอัตโนมัติ

เป็นเครื่องสูบน้ำที่ขับเคลื่อนโดยตรงด้วยเครื่องยนต์ดีเซล ติดตั้งมาพร้อมกับใบพัดที่ได้รับการออกแบบเพื่อป้องกันไม่ให้เครื่องสูบน้ำ และท่อเกิดการอุดตัน นอกจากนี้ ยังมาพร้อมด้วยระบบสุญญากาศ ในขณะที่ใบพัดกำลังหมุนและเครื่องสูบน้ำสุญญากาศทำงานสอดประสานกันจะมีการไล่ลมและการล่อน้ำด้วยตัวเองโดยเสร็จสมบูรณ์ ทำให้ไม่จำเป็นต้องเติมน้ำลงไปในตัวเรือนเครื่องสูบน้ำ ดังนั้น เครื่องสูบน้ำรุ่นนี้จึงสามารถระบายน้ำออกได้อย่างมีประสิทธิภาพ

เครื่องสูบน้ำรุ่นที่ขับเคลื่อนด้วยเครื่องยนต์ดีเซลนี้ การเข้าถึงเครื่องยนต์เพื่อทำการเปลี่ยนน้ำมัน กรองอากาศ กรองเชื้อเพลิง ตลอดจนทำการบำรุงรักษาต่างๆ จะสามารถทำได้อย่างง่ายดาย

ด้วยขนาดเครื่องสูบน้ำที่กะทัดรัด จึงทำให้สามารถทำได้ง่ายและสะดวก

ด้วยการออกแบบให้มีชิ้นส่วนสำหรับการจับยกหรือเคลื่อนย้ายที่แข็ง สามารถทำงานในขณะไม่มีน้ำได้ รวมถึงการขนส่งและเคลื่อนย้ายได้สะดวก จึงทำให้เครื่องสูบน้ำซีรีย์ CPM นี้เป็นทางเลือกที่สมบูรณ์แบบ สำหรับการใช้งานสำหรับการสูบน้ำออกและการควบคุมน้ำท่วม

#### ลักษณะเด่น เครื่องสูบน้ำขับเคลื่อนด้วยเครื่องยนต์ดีเซล

1. เครื่องสูบน้ำที่ล่อน้ำเองโดยอัตโนมัติมาพร้อมด้วยระบบสุญญากาศที่ได้รับการออกแบบเป็นพิเศษที่สามารถตรวจจับน้ำได้โดยอัตโนมัติ เมื่อไม่มีน้ำเข้ามาในช่องน้ำเข้า
2. ลักษณะของห้องสุญญากาศที่ได้รับการออกแบบเป็นพิเศษให้สามารถแยกน้ำและอากาศได้อย่างมีประสิทธิภาพ ซึ่งจะช่วยให้เครื่องสูบน้ำสามารถเรียกน้ำมาเติมโดยอัตโนมัติได้ในเวลาไม่กี่นาที
3. ใบพัดที่ได้รับการออกแบบมาเพื่อป้องกันไม่ให้เครื่องสูบน้ำหรือท่อเกิดการอุดตัน ซึ่งจะช่วยให้วัตถุชิ้นใหญ่สามารถไหลผ่านท่อออกไปได้ นอกจากนี้เครื่องสูบน้ำรุ่นนี้ยังมีรูทำความสะอาดเพื่อใช้สำหรับทำความสะอาดตะกอนที่สะสมได้อีกด้วย
4. เครื่องสูบน้ำมาพร้อมด้วยเครื่องมือปรับความเร็วเครื่องยนต์ที่จะช่วยให้คุณควบคุมความเร็วในการหมุนของเครื่องยนต์ได้
5. มีระบบควบคุมที่ทันสมัย ซึ่งมีทั้งฟังก์ชันสำหรับการแจ้งเตือนและป้องกันให้คุณสามารถเลือกใช้ได้
6. ข้อต่อแบบรวดเร็วที่ทำมาจากอลูมิเนียมและได้รับการจดสิทธิบัตร จะทำให้การใช้งานเป็นไปอย่างรวดเร็วและง่ายดายนอกเหนือจากการมีน้ำหนักที่เบา นอกจากนี้ ท่ออย่างยังสามารถสวมเข้ากับข้อต่อได้อย่างแน่นสนิทและไม่มีช่องว่าง
7. ด้วยน้ำหนักที่เบาและขนาดที่กะทัดรัดของเครื่องสูบน้ำ ทำให้การใช้งานและการเคลื่อนย้ายสามารถทำได้ง่าย ส่งผลให้เครื่องสูบน้ำนี้เหมาะเป็นอย่างยิ่งสำหรับการใช้งานในสถานการณ์ที่เร่งด่วน ที่ต้องการความสะดวกและรวดเร็วในการขนย้ายและใช้งาน

#### การใช้งาน เครื่องสูบน้ำขับเคลื่อนด้วยเครื่องยนต์ดีเซล

1. การควบคุม ระดับน้ำใต้ดินหรือการสูบน้ำออกจากชั้นใต้ดิน
2. การระบายน้ำเสีย
3. การระบายน้ำที่ท่วมขังในทันที
4. การระบายน้ำออกจากเรือ
5. การระบายน้ำในเขตพื้นที่ชานเมือง
6. การควบคุมน้ำ สำหรับฟาร์มเพาะเลี้ยงสัตว์น้ำ
7. การระบายน้ำออกจากถนนหรือทางสัญจรใต้ดิน



การสูบน้ำออกจากชั้นใต้ดิน



การสูบน้ำออกจากชั้นใต้ดิน



ทางสัญจรใต้ดิน

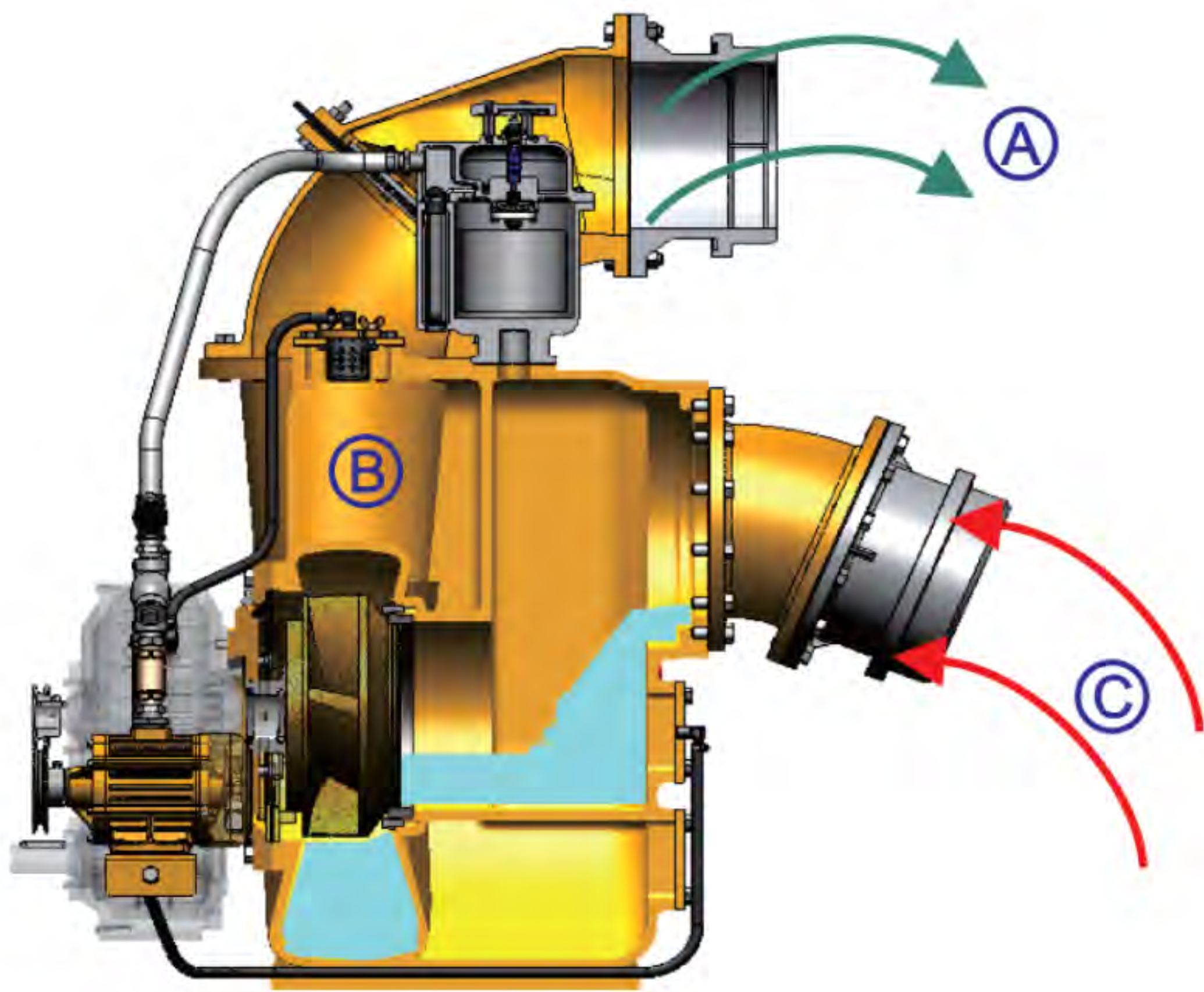


ถนนในตัวเมือง



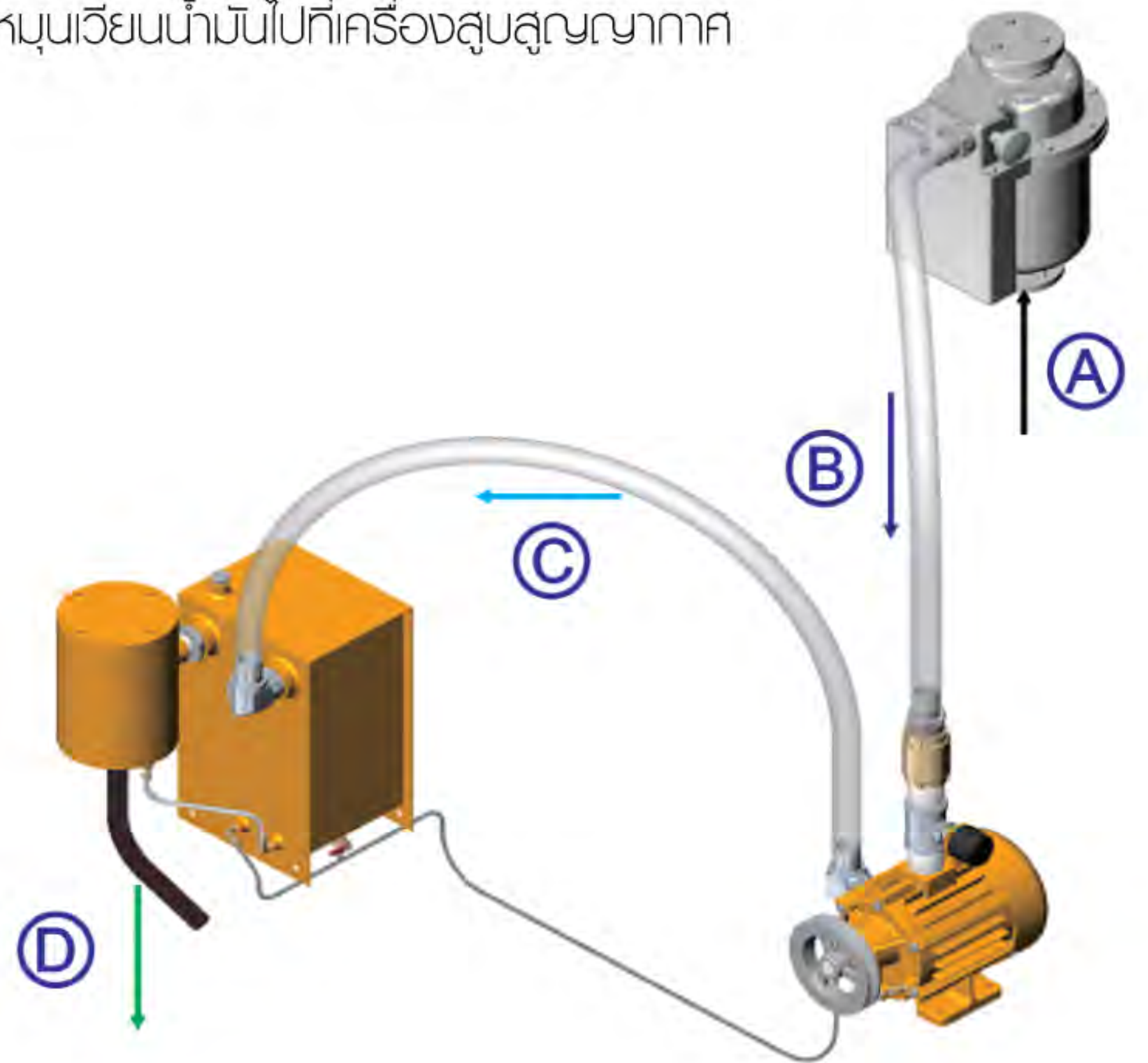
## ทฤษฎีการล่อน้ำของเครื่องสูบน้ำ

- A. ในช่วงที่มอเตอร์เริ่มทำงาน เครื่องสูบน้ำจะดึงเอาอากาศออกจากเครื่องสูบน้ำ
- B. ห้องสุญญากาศจะทำหน้าที่ในการแยกน้ำและอากาศให้กับเครื่องสูบน้ำ
- C. เมื่อทำการไล่อากาศทั้งหมดออกจากท่อดูดของเครื่องสูบน้ำแล้วเครื่องสูบน้ำจะทำการล่อน้ำเองอัตโนมัติและทำงานเหมือนกับเครื่องสูบน้ำแบบแรงเหวี่ยงปกติ นอกจากนี้เครื่องสูบน้ำยังสามารถทำงานในสภาวะที่มีอากาศและของเหลวผสมกันได้



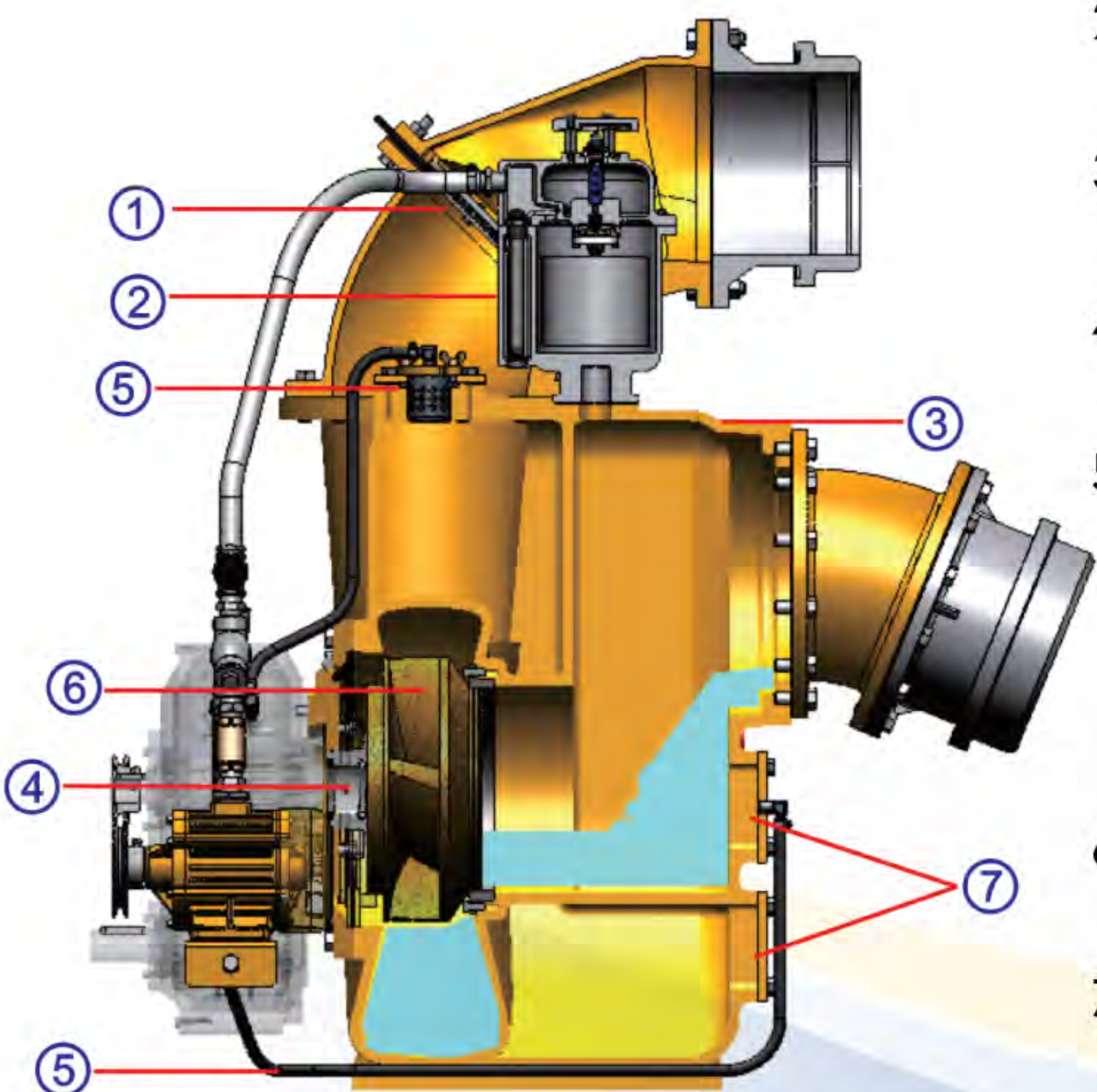
## ระบบสุญญากาศช่วย

- A. เมื่อเครื่องยนต์เริ่มทำงาน อากาศจะถูกดูดออกจากเครื่องสูบน้ำและท่อโดยผ่านห้องสุญญากาศ
- B. ห้องสุญญากาศจะทำหน้าที่ในการแยกน้ำและอากาศ และป้องกันไม่ให้ถูกดูดเข้าไปในเครื่องสูบน้ำ
- C. เครื่องสูบน้ำจะได้รับการหล่อลื่นด้วยน้ำมัน โดยสามารถทำงานต่อเนื่องได้เป็นระยะเวลานานเพื่อช่วยเครื่องสูบน้ำในการรักษาระดับของสุญญากาศ
- D. ถังน้ำมันจะผ่านอากาศออกและรวบรวมน้ำมัน จากนั้นจะทำการหมุนเวียนน้ำมันไปที่เครื่องสูบน้ำ



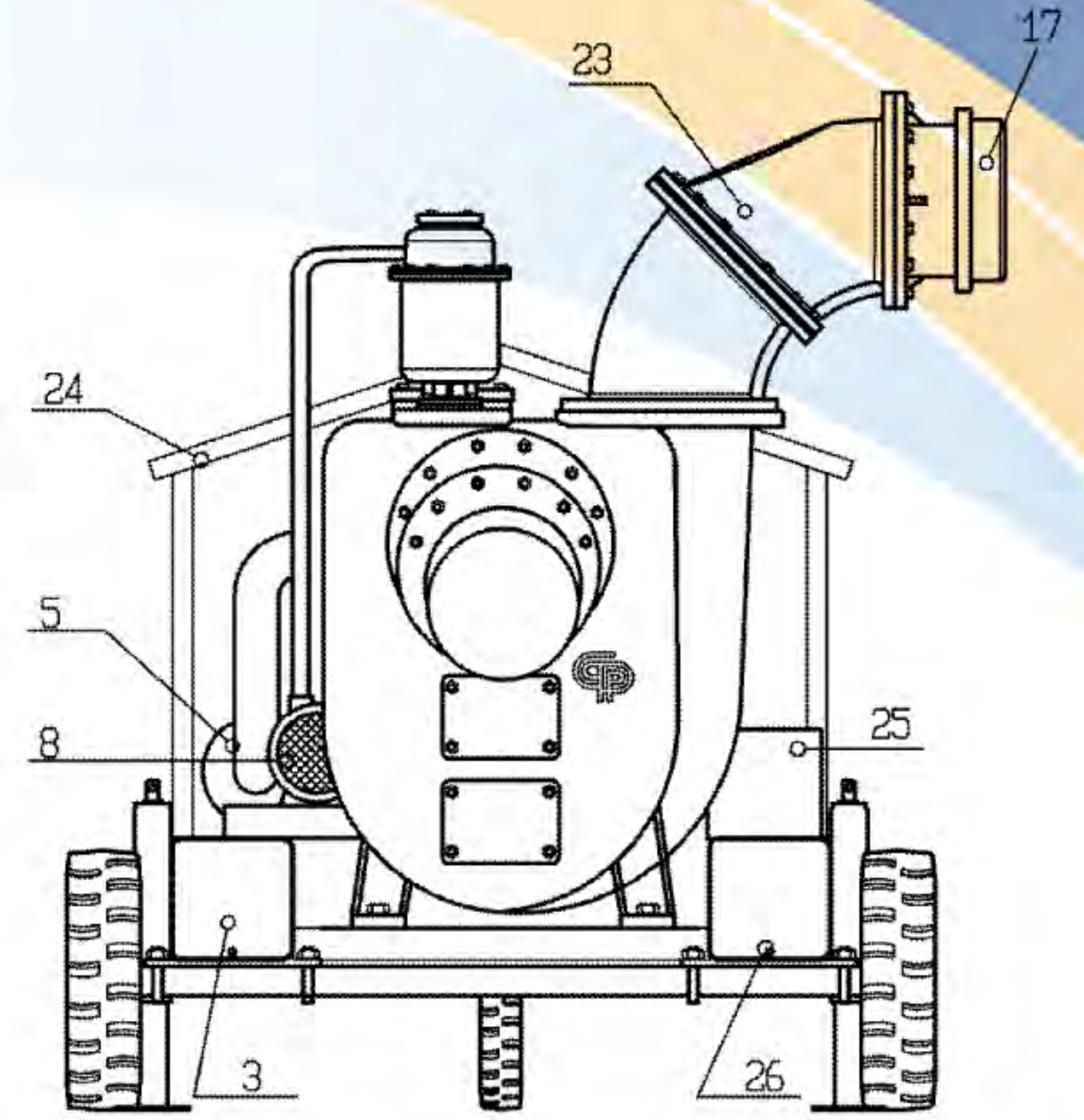
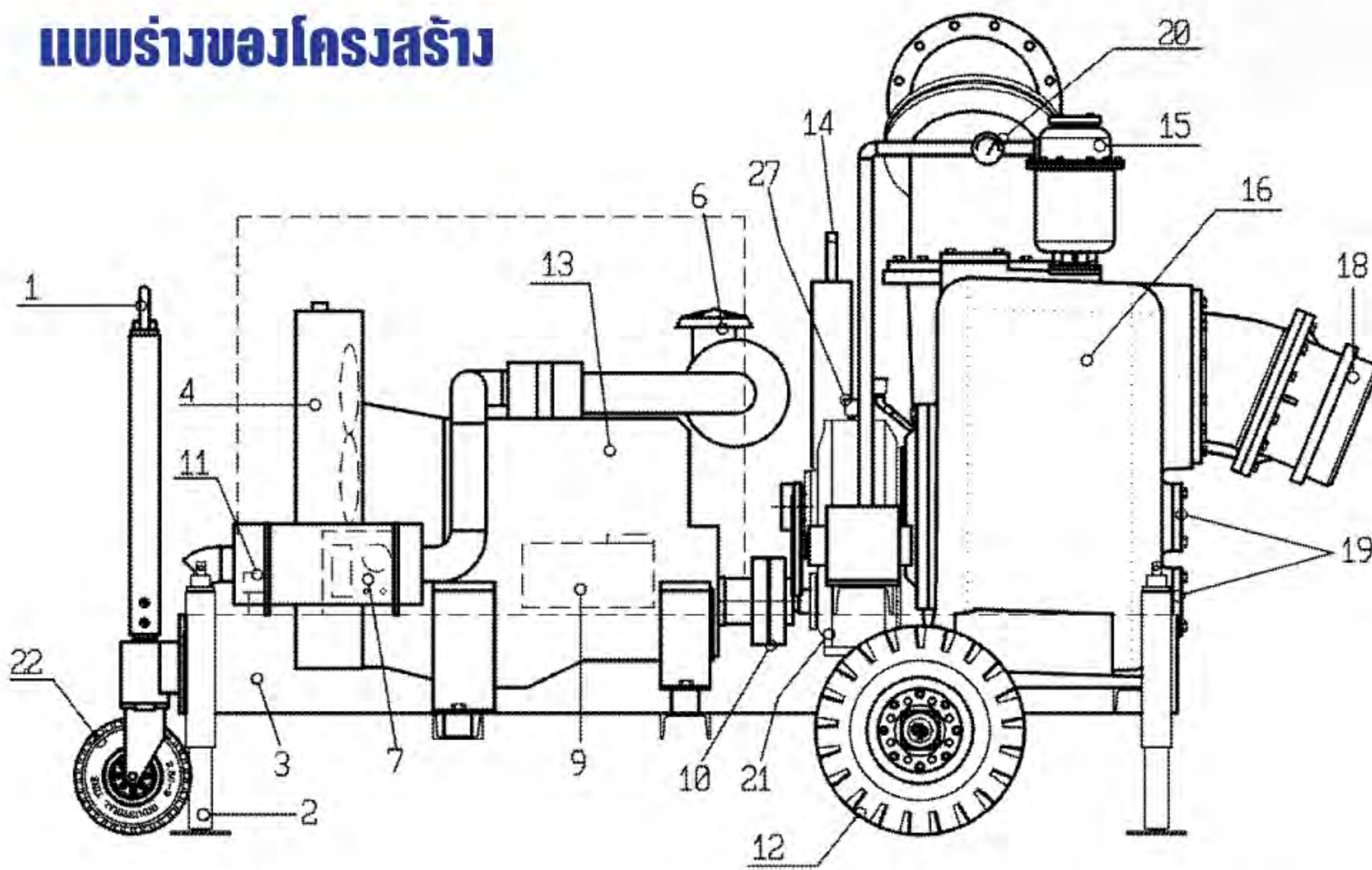
## การออกแบบพิเศษของเครื่องสูบน้ำ

1. ใช้ควาล์วทำมาจากโลหะและได้รับการหุ้มด้วยยางอีกหนึ่งชั้น จึงมั่นใจได้ว่าจะไม่มีปัญหาอากาศรั่วไหล
2. ห้องสุญญากาศที่ได้รับการจดสิทธิบัตรจะทำงานโดยอัตโนมัติเพื่อไม่ให้น้ำไหลเข้าเครื่องสูบน้ำ
3. เครื่องสูบน้ำติดตั้งพร้อมเซ็นเซอร์ตรวจจับน้ำ โดยเครื่องสูบน้ำจะหยุดทำงานโดยอัตโนมัติหากไม่มีการล่อน้ำภายใน 3 นาที
4. เครื่องสูบน้ำมีขนาดกะทัดรัดเนื่องจากทั้งตัวเครื่องสูบน้ำและกระปุกเกียร์ใช้พลาสติกตัวเดียวกัน
5. กระปุกเกียร์ติดตั้งมาพร้อมกับอุปกรณ์ระบายความร้อนที่เชื่อมต่อกับเครื่องสูบน้ำ ทำให้อุปกรณ์ระบายความร้อนนี้สามารถทำหน้าที่ทั้งการแลกเปลี่ยนความร้อนและการระบายความร้อนได้ นอกจากนี้ยังมีตัวกรองที่ติดตั้งมาพร้อมเครื่องสูบน้ำเพื่อป้องกันไม่ให้เครื่องสูบน้ำเกิดการอุดตันและช่วยให้การทำความสะอาดทำได้ง่ายยิ่งขึ้นอีกด้วย
6. วัตถุที่เป็นของแข็งขนาดใหญ่จะไม่สามารถไหลผ่านออกไปได้ เนื่องจากใบพัดของเครื่องสูบน้ำได้รับการออกแบบมาเป็นพิเศษเพื่อช่วยในเรื่องดังกล่าว
7. การถอดแยกชิ้นส่วนและการทำความสะอาดสามารถทำได้ง่าย เนื่องจากเครื่องสูบน้ำได้รับการออกแบบมาโดยมีรูสำหรับทำความสะอาดถึง 2 รู



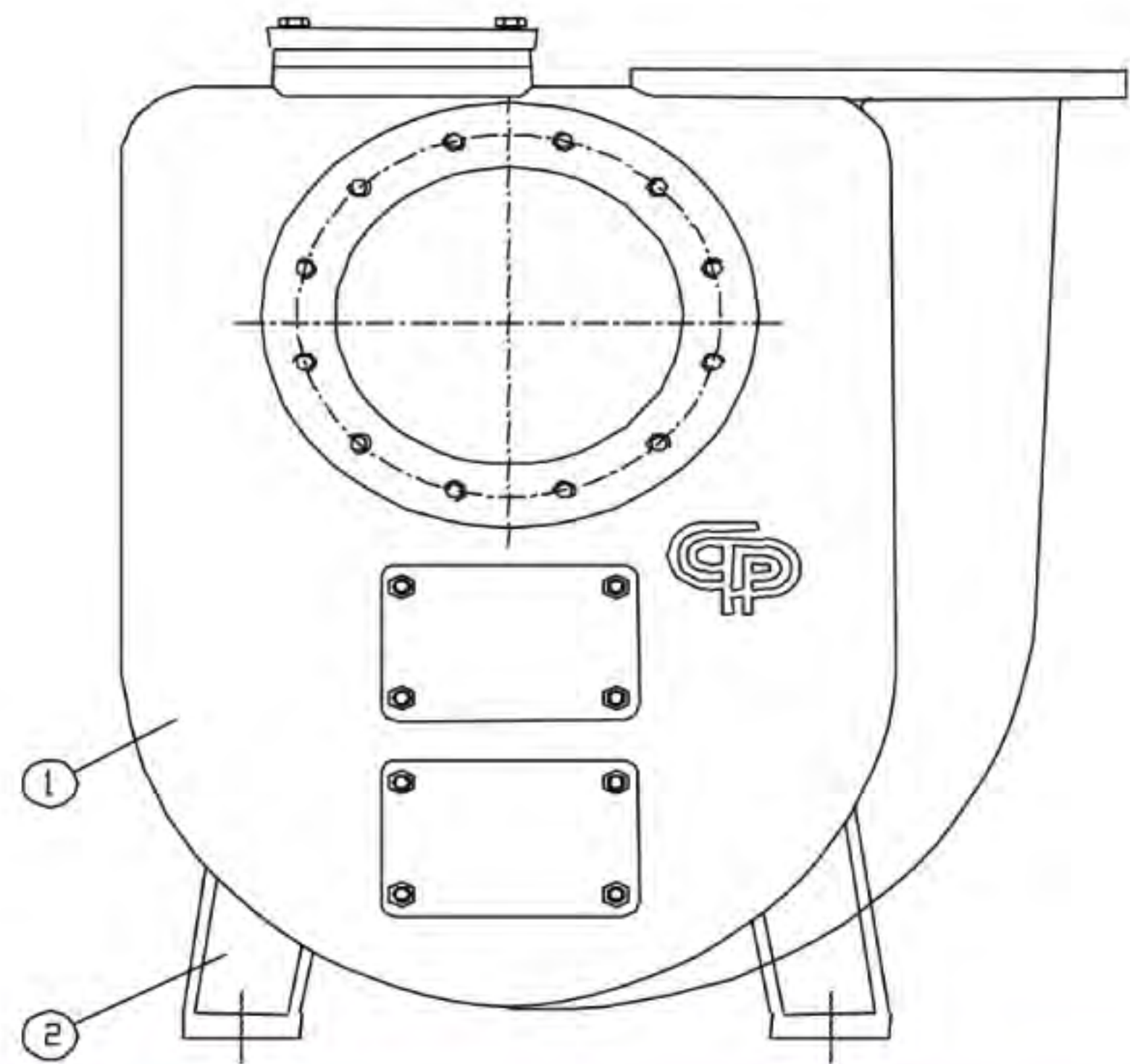
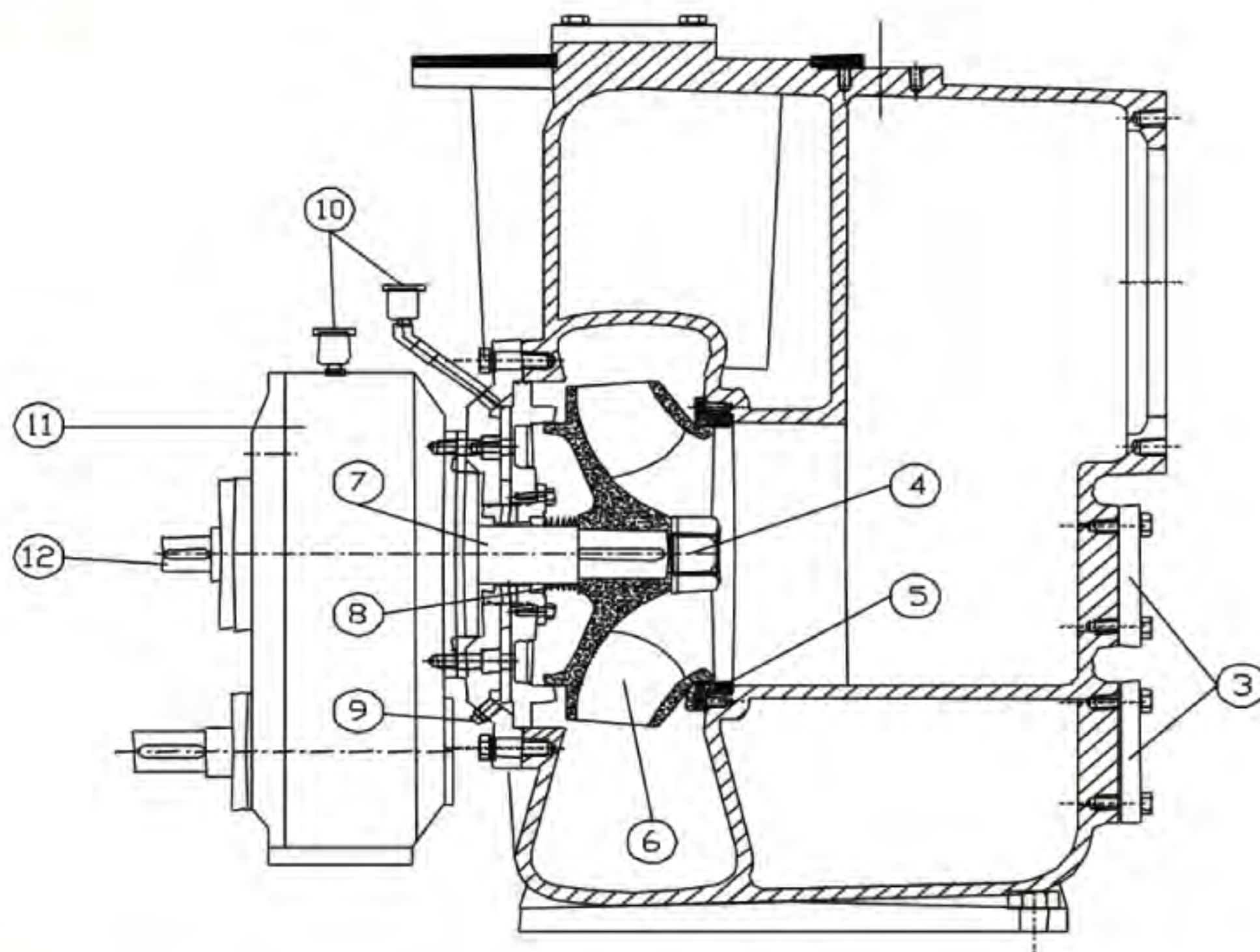


## แบบร่างของโครงสร้าง



- |                    |                 |                     |                       |
|--------------------|-----------------|---------------------|-----------------------|
| 1. ก้านลาก         | 8. บีบสูญญากาศ  | 15. ห้องสูญญากาศ    | 22. พวงมาลัย          |
| 2. รางแบบปรับได้   | 9. แบริเตอร์    | 16. บีบที่ล่อน้ำเอง | 23. เช็ควาล์ว         |
| 3. ถังเชื้อเพลิง   | 10. ประกับเพลลา | 17. ถังเชื้อเพลิง   | 24. กล่องป้องกัน      |
| 4. หม้อน้ำ         | 11. รูตีมน้ำมัน | 18. ช่องน้ำออก      | 25. ถังน้ำมันหล่อลื่น |
| 5. ก่อไอเสีย       | 12. ล้อยาง      | 19. รูทำความสะอาด   | 26. ปลั๊กอุด          |
| 6. เครื่องฟอกอากาศ | 13. เครื่องยนต์ | 20. เกราะสูญญากาศ   | 27. รูตีม             |
| 7. แผงควบคุม       | 14. รางสำหรับยก | 21. กระจุกเกียร์    |                       |

## ตารางวัสดุ



ลำดับ	รายการ	วัสดุ	ลำดับ	รายการ	วัสดุ
1	ตัวเครื่องสูบน้ำ	FC250	7	เพลลา	SUS410
2	ขาตั้ง	FC250	8	ซีล	SIC2TC
3	รูทำความสะอาด	FC250	9	ปลั๊กอุดรูระบายน้ำ	-
4	น็อตใบพัด	SS41	10	กระจุกหยอดน้ำมันหล่อลื่น	SUS
5	ปลอกใบพัด	FC250	11	กระจุกเกียร์	FC250
6	ใบพัด	FC250	12	เพลลาบีบสูญญากาศ	SUS410

\*สามารถทำตามข้อกำหนดของลูกค้าได้



**THAISIN**  
**คุ้มกว่าใครต้อง...ไทยสิน**

## AUTO PRIME ENIGNE PUMP

เครื่องสูบน้ำที่เครื่องยนต์สามารถล่อน้ำได้โดยอัตโนมัติ

### ติดตั้งและใช้งานง่าย

- ด้วยประกับเพลลาที่สวมเข้าด้วยกันแบบรวดเร็วที่ทำจากอลูมิเนียมและได้รับการจดสิทธิบัตร จึงทำให้การติดตั้งทำได้ง่ายและรวดเร็ว
- สามารถสตาร์ทเครื่องสูบน้ำได้โดยตรงไม่ต้องทำการเติมน้ำก่อน
- มีอุปกรณ์ป้องกัน การแจ้งเตือนการทำงานของเครื่องสูบน้ำและการหยุดทำงานโดยอัตโนมัติ
- มีถังเชื้อเพลิงขนาดใหญ่ ทำให้สามารถทำงานได้ต่อเนื่องเป็นเวลานาน



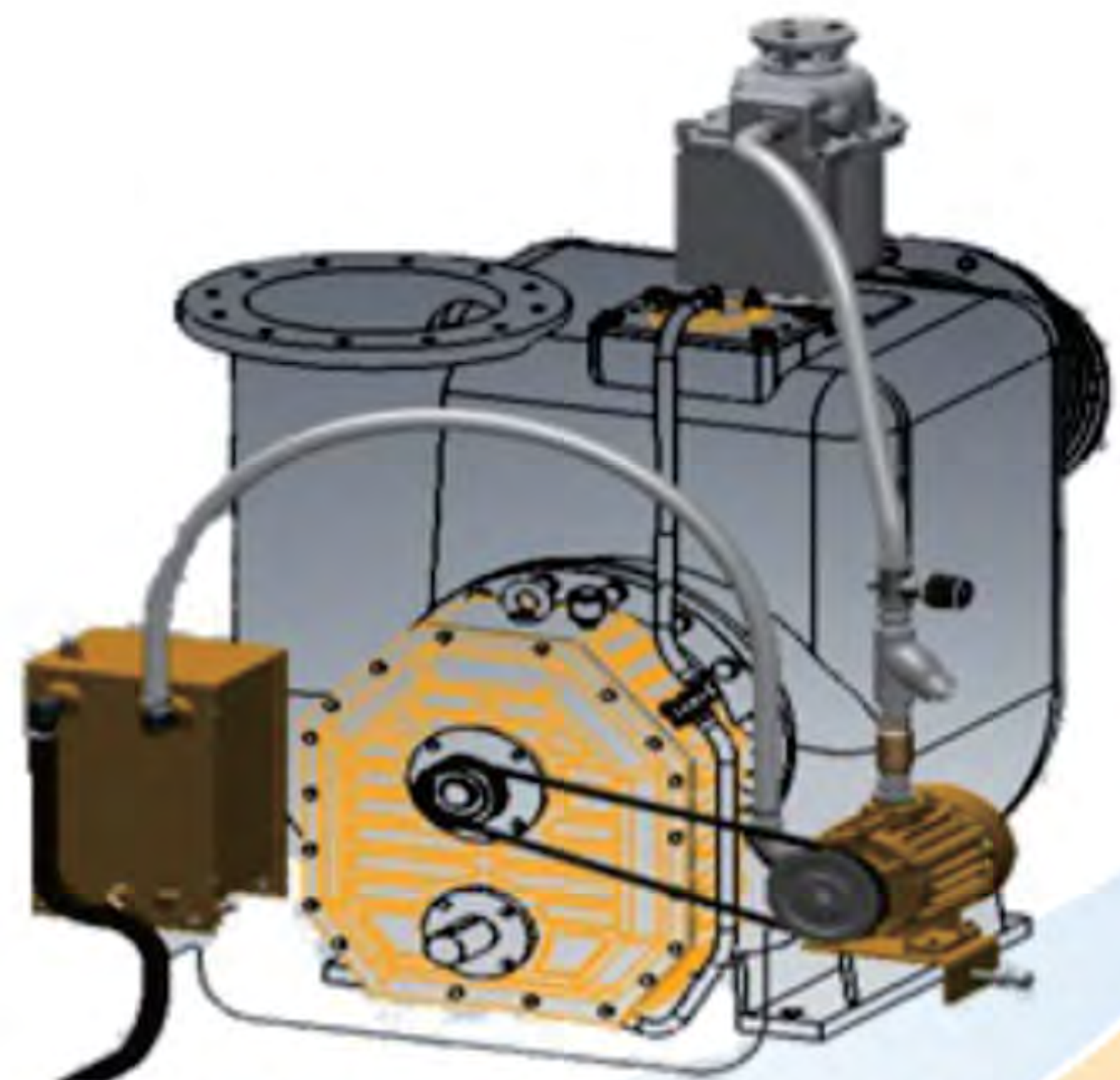
### เคลื่อนย้ายได้สะดวก

- ขนาดกะทัดรัดและเคลื่อนย้ายได้ง่าย
- มีพวงมาลัย ทำให้สามารถเปลี่ยนทิศทางในขณะที่เคลื่อนย้ายได้ง่ายและสามารถใช้เพียงกำลังคนในการเคลื่อนย้ายได้
- มีรางที่ปรับได้ ทำให้ง่ายในการติดตั้งและสามารถปรับใช้ในสภาพแวดล้อมที่รุนแรงได้



### หัวต่ำ ความจุมาก ประหยัดพลังงาน

- เหมาะเป็นพิเศษสำหรับการใช้งานในพื้นที่ที่ต้องการเครื่องสูบน้ำที่มีหัวต่ำและมีความจุมาก
- ประหยัดพลังงาน เพราะกำลังของเครื่องยนต์และกำลังของปั๊มเหมาะสมกัน
- มีใบพัดที่ออกแบบมาเพื่อป้องกันการอุดตันของปั๊ม และทำให้วัตตุนขนาดใหญ่สามารถผ่านได้



### ดูแลรักษาง่าย การบริการหลังการขายที่ยอดเยี่ยม

- ดูแลรักษาง่าย
- ด้วยการออกแบบที่แยกชิ้น ทำให้การเปลี่ยนชิ้นส่วนทำได้ง่ายและรวดเร็ว
- มีวัสดุ / อุปกรณ์เสริมในสินค้าคงคลังอย่างเพียงพอ และการบริการหลังการขายที่ยอดเยี่ยม

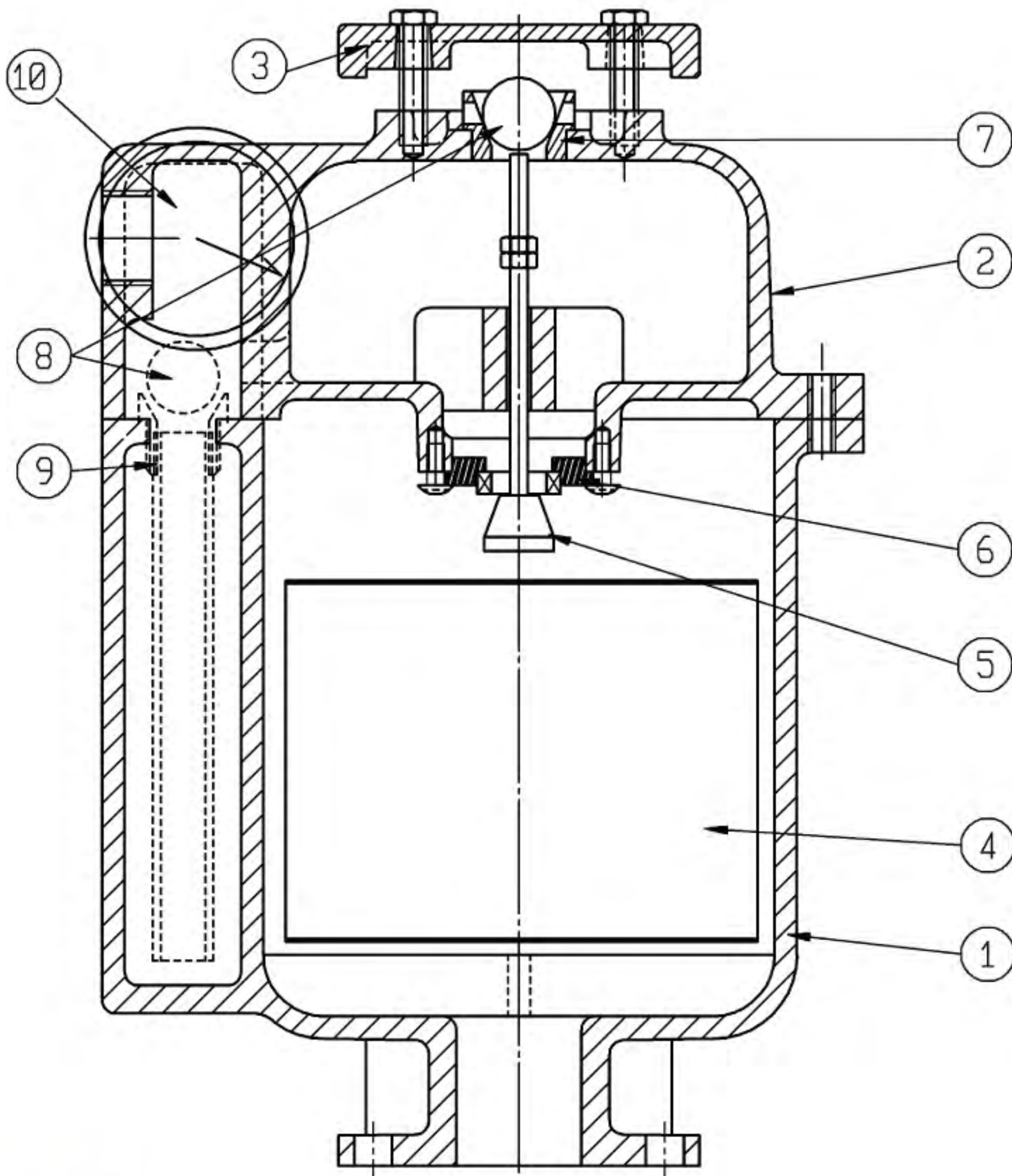


# THAISIN

คุ้มกว่าใครต้อง...ไทยสิน

## ห้องสูบลูญญากาศ

1. ห้องสูบลูญญากาศได้รับการจดสิทธิบัตรในประเทศไทย โดยได้รับการออกแบบเป็นพิเศษสำหรับเครื่องสูบน้ำที่มีการล่อน้ำโดยอัตโนมัติ
2. ห้องสูบลูญญากาศทำมาจากอลูมิเนียม โดยได้รับการออกแบบให้มีขนาดกะทัดรัด ทำให้เครื่องสูบน้ำมีน้ำหนักเบา
3. มีเกจลูญญากาศ ที่ให้การตรวจสอบแรงดันของเครื่องสูบน้ำสามารถทำได้ง่าย
4. การทำงานแบบอัตโนมัติจะปรับแรงดูดลูญญากาศระหว่างสูบลูญญากาศและตัวเครื่องสูบน้ำ หลังจากเครื่องยนต์ปล่อยไอเสียออกมาแล้ว ห้องสูบลูญญากาศจะคลายแรงดันโดยอัตโนมัติ ทำให้ไม่มีน้ำค้างอยู่ในลูญญากาศ



## ข้อกำหนดจำเพาะ

ลำดับ	รายการ	วัสดุ
1	ปลอก	โลหะผสมอลูมิเนียม
2	เครื่องแยก	โลหะผสมอลูมิเนียม
3	ฟลิปดวาล์ว	โลหะผสมอลูมิเนียม
4	บอลลูกลอย	โพลีเอทิลีน
5	ปลีทวาล์ว	พลาสติก
6	ปลีทวาล์ว	พลาสติก
7	ปลีทวาล์ว	พลาสติก
8	บอลวาล์ว	ยาง
9	ชุดวาล์วดูด	พลาสติก
10	เกจ	เหล็กกล้าไร้สนิม

## แผงควบคุม

1. แผงควบคุมประเภท LED ที่เหมาะสำหรับการใช้งานในสภาพแวดล้อมที่เปียก
2. แผงควบคุมประเภท LED ซึ่งการใช้งานและการตรวจสอบสามารถทำได้ง่าย
3. แผงควบคุมทำมาจากเหล็กกล้าไร้สนิม ทำให้สามารถใช้งานในวันที่ฝนตกได้
4. แผงควบคุมแบบดิจิทัลที่มีหน้าจอ LCD และสามารถเก็บข้อมูลได้มากกว่า 2,000 ข้อมูล
5. บอร์ดได้รับการปกป้องด้วยการออกแบบที่กันน้ำเพื่อป้องกันความชื้น
6. แผงควบคุมแบบดิจิทัลที่มีหน้าจอ LCD สามารถขยายฟังก์ชันการสื่อสารผ่านระบบ GPRS เพื่อการควบคุมเครื่องยนต์ได้



แผงควบคุมประเภท LED



แผงควบคุมแบบดิจิทัลที่มีหน้าจอ LCD



บอร์ด



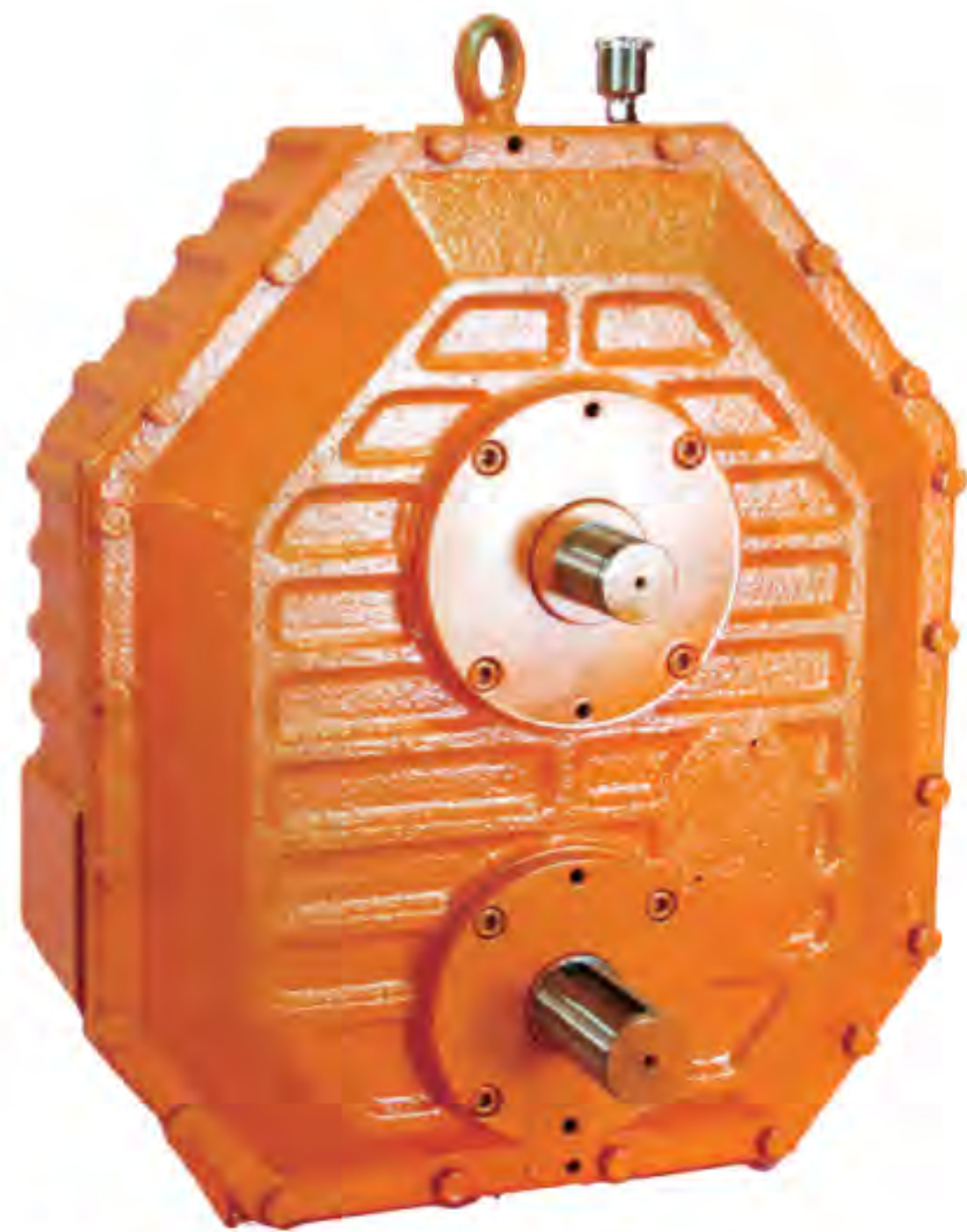
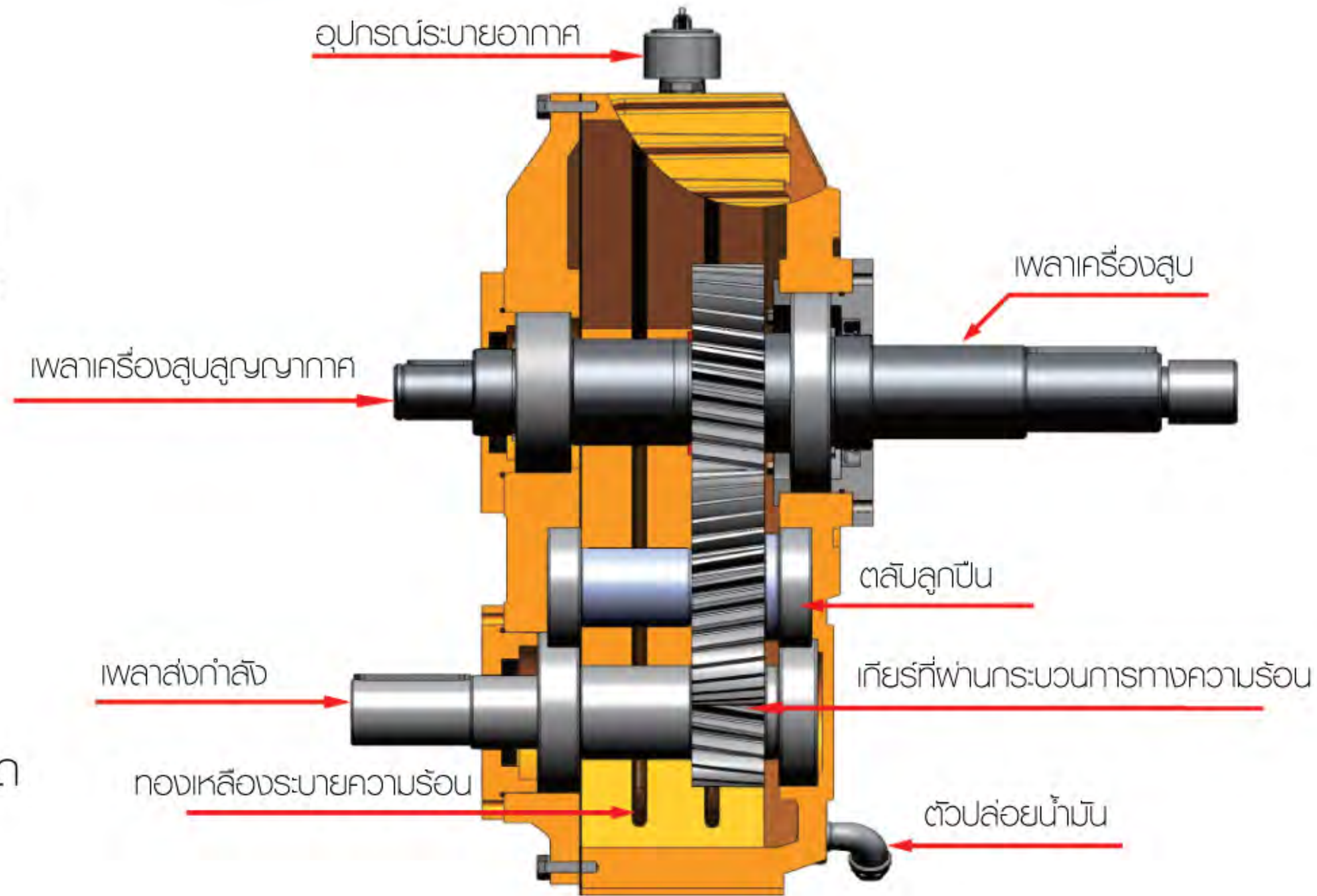
# THAISIN

คุ้มกว่าใครต้อง...ไทยสิน

## AUTO PRIME ENIGNE PUMP

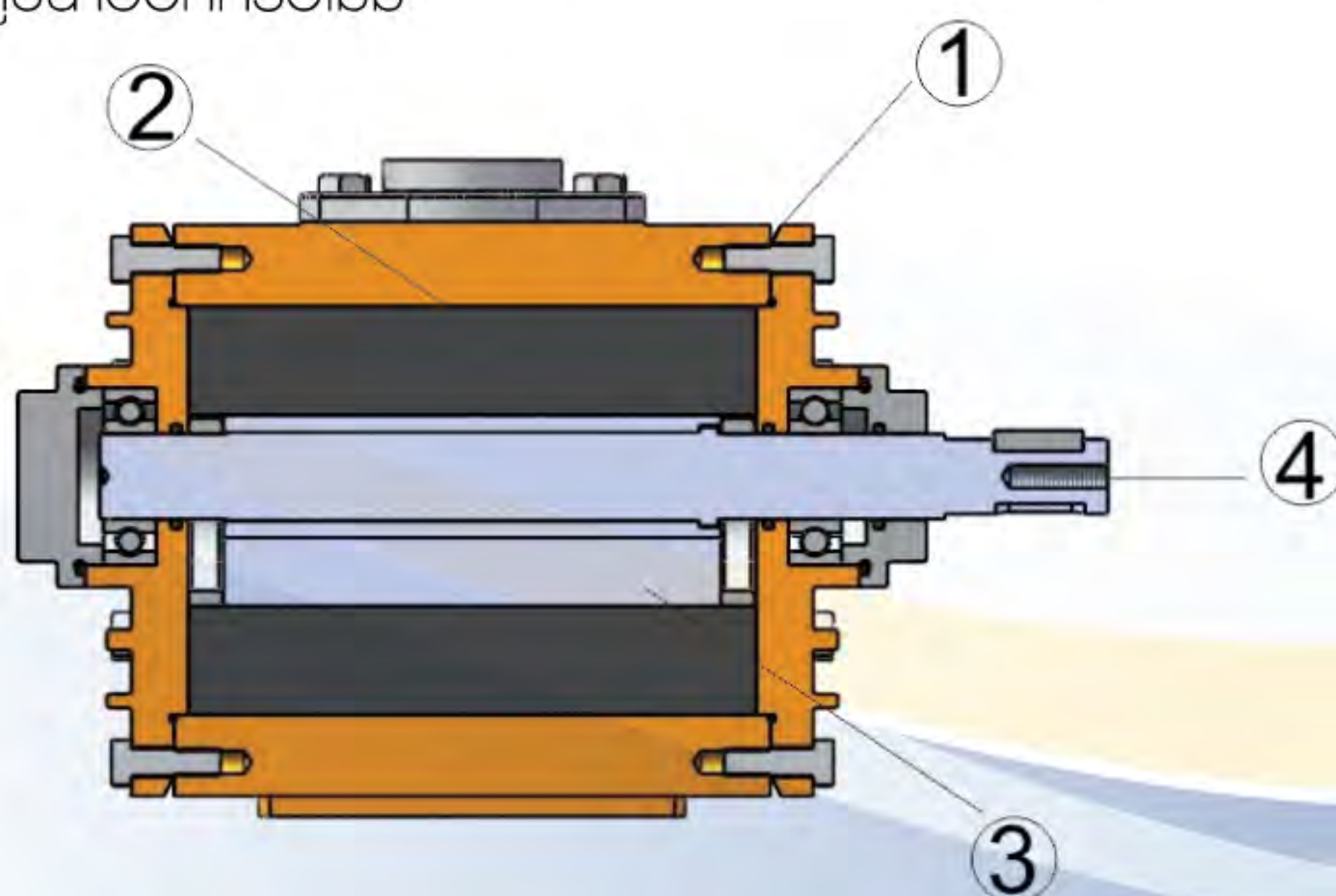
### กระปุกเกียร์

1. ภายในกระปุกเกียร์มีการติดตั้งเครื่องแลกเปลี่ยนความร้อนจึงทำให้กระปุกเกียร์สามารถทำงานอย่างต่อเนื่องได้โดยไม่ร้อนเกินไป
2. เกียร์ต่างๆ ทำงานอย่างแม่นยำตาม AGMA และได้ผ่านกระบวนการทางความร้อนในการผลิตแล้ว ทำให้สามารถทำงานได้เงียบและราบรื่น
3. ซีลและตลับลูกปืนเม็ดกลมทำจากวัสดุคุณภาพดีที่สุด จึงทำให้กระปุกเกียร์มีอายุการใช้งานที่ยาวนาน
4. ระบบส่งกำลังมีประสิทธิภาพสูงถึง 95 %
5. มีเพลาส่งกำลังถึง 2 ชุด ทำให้กระปุกเกียร์สามารถใช้งานในหลากหลายรูปแบบได้
6. ด้วยขนาดที่แม่นยำและกะทัดรัด จึงทำให้กระปุกเกียร์สามารถทำงานได้อย่างมีประสิทธิภาพสูงโดยไม่มีปัญหารบกวน



### เครื่องสูบลมสุญญากาศ

1. เครื่องสูบลมสุญญากาศที่มาพร้อมกับโรเตอร์ที่ได้รับการออกแบบพิเศษ สามารถทำงานได้อย่างต่อเนื่อง 24 ชั่วโมง โดยไม่ร้อนเกินไป
2. สามารถทำงานได้อย่างราบรื่นและเงียบ
3. ระบบกักเก็บน้ำมันที่มีประสิทธิภาพสูง ทำให้การกล่อสลิและการซีลพื้นที่ที่สำคัญของเครื่องสูบลมสามารถทำได้อย่างสมบูรณ์แบบ
4. เครื่องสูบลมติดตั้งมาพร้อมกับเครื่องปรับสุญญากาศเพื่อทำหน้าที่ในการปรับและกำหนดแรงดันสุญญากาศ นอกจากนี้ ยังมีเครื่องรวบรวมน้ำมันที่ช่วยในการลดการสูญเสียน้ำมันให้ต่ำกว่า 0.7% ต่อชั่วโมงได้
5. ลูกค้าสามารถเลือกใช้คลิซต์อัตโนมัติเป็นอุปกรณ์ทางเลือกได้ ซึ่งจะช่วยลดการสูญเสียพลังงานและทำงานสอดคล้องประสานกับเครื่องสูบลมทั้งตอนที่มีการสูบลมออกหรือไม่



### ข้อกำหนดจำเพาะ

ลำดับ	รายการ	วัสดุ
1	ตัวเครื่องสูบลม	FC 250
2	ดุมใบพัด	FC 250
3	ใบพัด	SS400/CARBON
4	เพลาลูก	S30C/SUS410





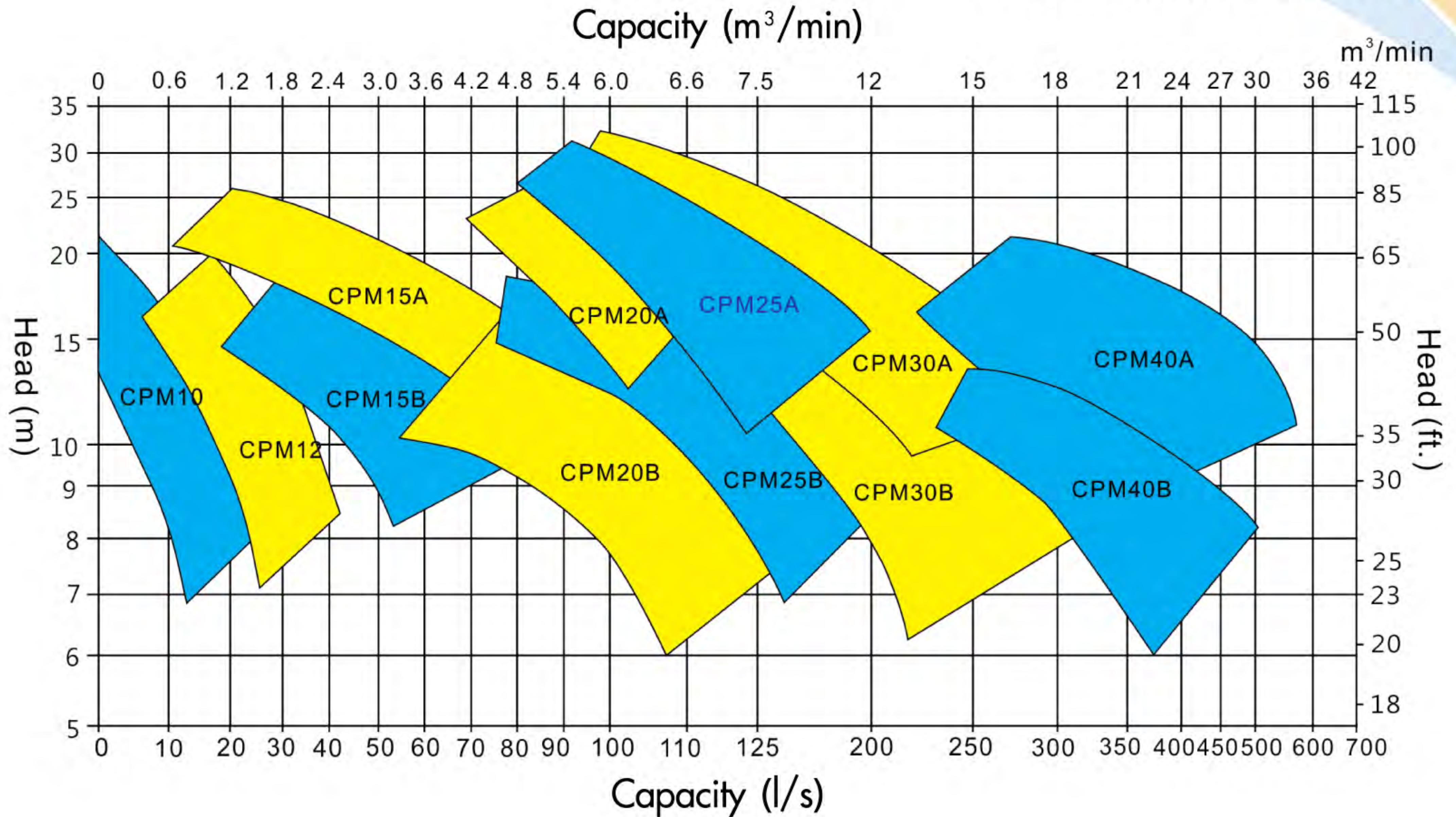
# THAISIN

คุ้มกว่าใครต้อง...ไทยสิน

## AUTO PRIME ENIGNE PUMP

เครื่องสูบน้ำที่เครื่องยนต์สามารถล่อน้ำได้โดยอัตโนมัติ

## Performance Curve



## Auto Prime Engine Pump Specification Chart :

MODEL	DIAMETER inch	Max. Head m	Max. Capacity m <sup>3</sup> /min	Max. Capacity m <sup>3</sup> /h	Max. Power kW	SPEED rpm	Solid Passage mm	Vacuum L/min	Engine Output kW	Fuel Tank L	Weight Kg	LxWxH [outlet] Cm
CPM10	4	22	1.4	85	3.8	3600	20	-	7.4 @ 3600 rpm	10	95	70 x 60 x 65
CPM12	4.6	21	2.5	150	8.0	3000	25	300	13.0 @ 3000 rpm	30	420	130 x 110 x 100
CPM15A	6	26	5	300	26.5	1800	40	300	34.3 @ 2800 rpm	80	820	135 x 125 x 120
CPM15B	6	18	5	300	12.3	1500	40	300	20.5 @ 2800 rpm	80	820	135 x 125 x 120
CPM20A	8	28	10	600	50.7	1800	45	700	70.5 @ 2800 rpm	170	1850	203 x 163 x 137
CPM20B	8	16	10	600	26.5	1400	45	700	34.3 @ 2800 rpm	140	1550	203 x 163 x 137
CPM25A	10	30	14	840	53.7	1800	60	700	70.5 @ 2800 rpm	200	2050	255 x 170 x 174
CPM25B	10	20	14	840	37.1	1500	75	700	52.9 @ 2600 rpm	200	2150	255 x 170 x 174
CPM30A	12	31	21	1260	86.5	1000	65	800	141.7 @ 2200 rpm	320	3100	300 x 178 x 180
CPM30B	12	21	21	1260	52.6	1000	75	800	70.5 @ 2800 rpm	300	2750	256 x 178 x 180
CPM40A	16	22	35	2100	150.6	950	100	1000	186.5 @ 2200 rpm	360	3950	300 x 180 x 210
CPM40B	16	14	31	1860	77.8	800	100	1000	129.0 @ 1800 rpm	360	3600	300 x 180 x 210

# ปั๊มหอยโขงไฟฟ้า รุ่นหน้าใหญ่

## ขนาดท่อ 1 นิ้ว และ 2 นิ้ว

# ใจใหม่!

## Centrifugal Electric Water Pumps

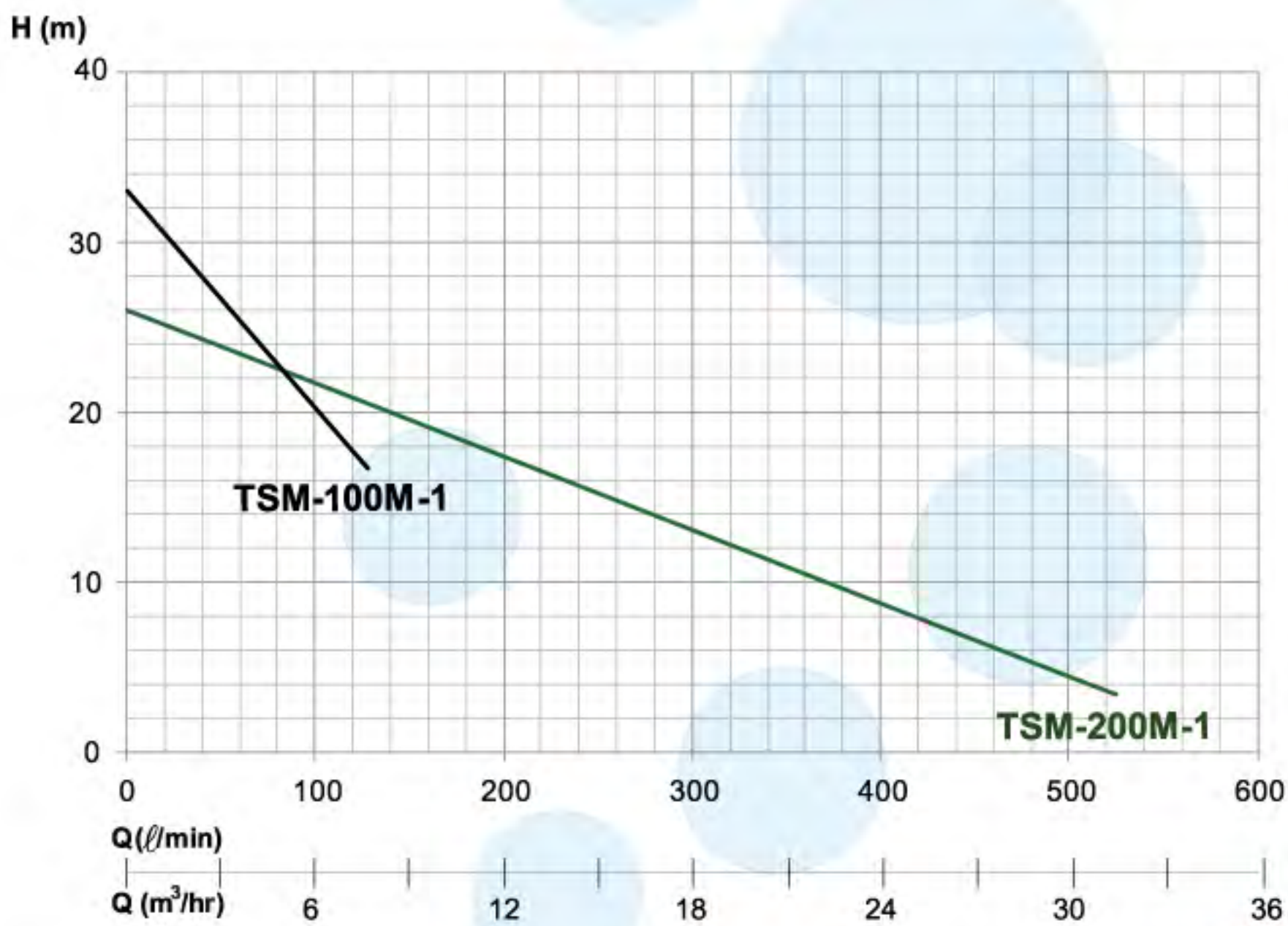


Model;  
TSM-100M-1

- เพลาทํากจากสแตนเลส ไม่ทำให้เป็นสนิม
- ใบพัดผลิตจากทองเหลือง ไม่ทำให้เป็นสนิม
- ตัวเลื้อยหอยโขงผลิตจากเหล็กหล่อคุณภาพสูงป้องกันสนิม
- มอเตอร์ทำจากลวดทองแดง 100% คุณภาพสูง ทำให้รอบไม่ตก สามารถทำงานได้เต็มประสิทธิภาพ
- เลื้อยมอเตอร์ผลิตจากอลูมิเนียม ดีไซน์ใหม่ ช่วยระบายความร้อนได้ดีกว่าเดิม



Model;  
TSM-200M-1



- อุณหภูมิของเหลวสูงสุดทนได้ที่ 80°C
- ฉนวน CLASS F สามารถทนความร้อนได้ถึง 155°C
- IP55 ป้องกันฝุ่นขนาดเล็ก และป้องกันละอองฝนหรือหยดน้ำเม็ดใหญ่
- เหมาะสำหรับการใช้งานในอาคาร การเกษตร ระบบสปริงเกิ้ล และงานสูบน้ำอเนกประสงค์ทั่วไป

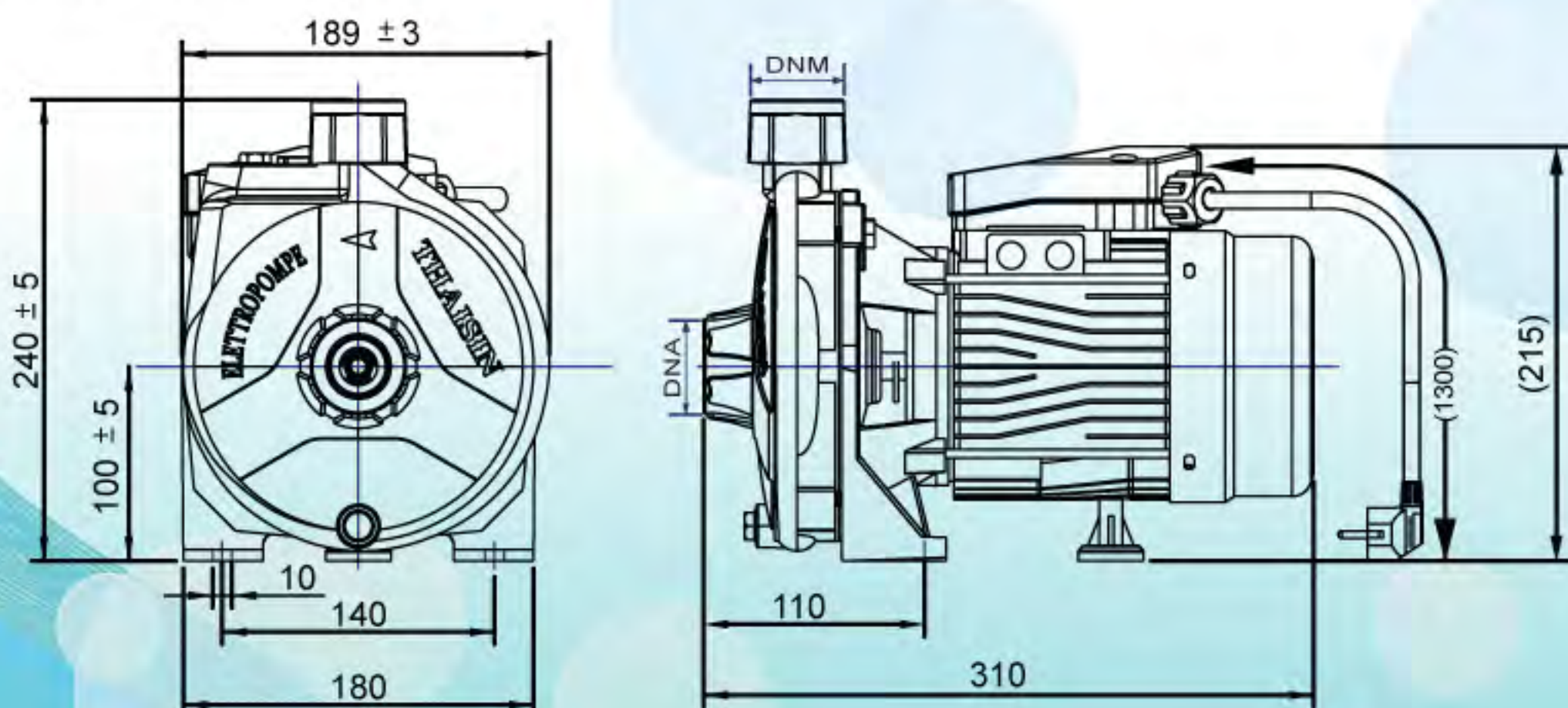
TSM-100M-1	CAPACITY (m <sup>3</sup> /hr-ℓ/min)											DNA	DNM	
	0	0.6	1.2	1.8	2.4	3	3.6	4.8	6	7.2				
	0	10	20	30	40	50	60	80	100	120				
TOTAL HEAD (m)														
	33	32.5	32	32	31.5	31	29	25	21	18		G1"	G1"	

TSM-200M-1	CAPACITY (m <sup>3</sup> /hr-ℓ/min)											DNA	DNM		
	0	3	6	9	12	15	18	21	24	27	30			33	
	0	50	100	150	200	250	300	350	400	450	500			550	
TOTAL HEAD (m)															
	27	25	22.5	20.2	18	15.5	13	10	7.5	4.8	2.5		G2"	G2"	

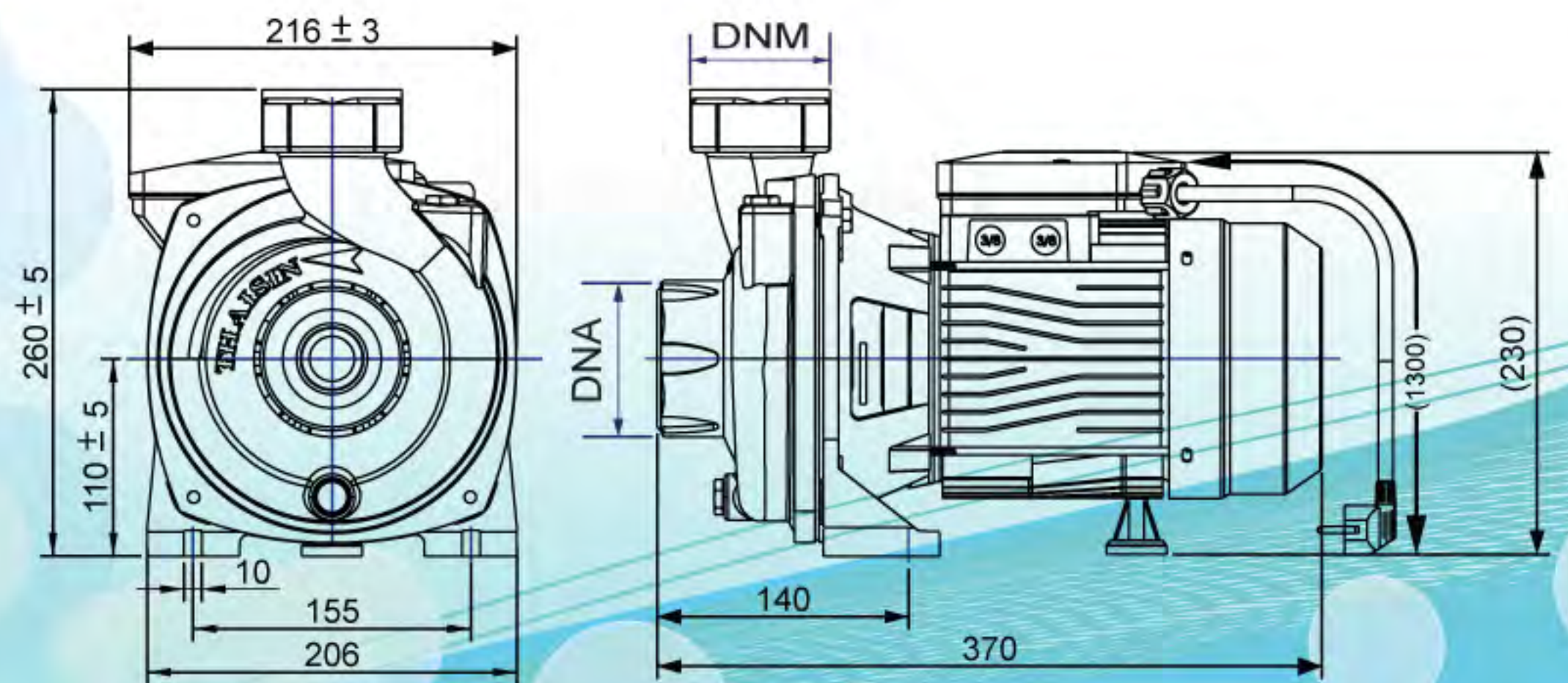
### SPECIFICATION

MODEL	Output (kW)	Power (HP)	Current (A)	Voltage (v)	Hz	Max.CAPACITY (ℓ/min)	Max. Head (m)	Max. Suct (m)	Inlet / Outlet (Inch)	Weight (kg.)	Price
TSM-100M-1	0.75	1	5.0	220	50	120	33	9	1" x 1"	15	3,690.-
TSM-200M-1	1.5	2	8.6	220	50	520	27	9	2" x 2"	21	5,190.-

### DIMENSION Unit ; (mm.)



TSM-100M-1



TSM-200M-1

# ปั๊มห้องไฟฟ้า รุ่นใบพัดเดี่ยว

## ปั๊มห้องแบบใบพัดเดี่ยว ชนิดน้ำมาก

### ขนาดท่อ 2 นิ้ว

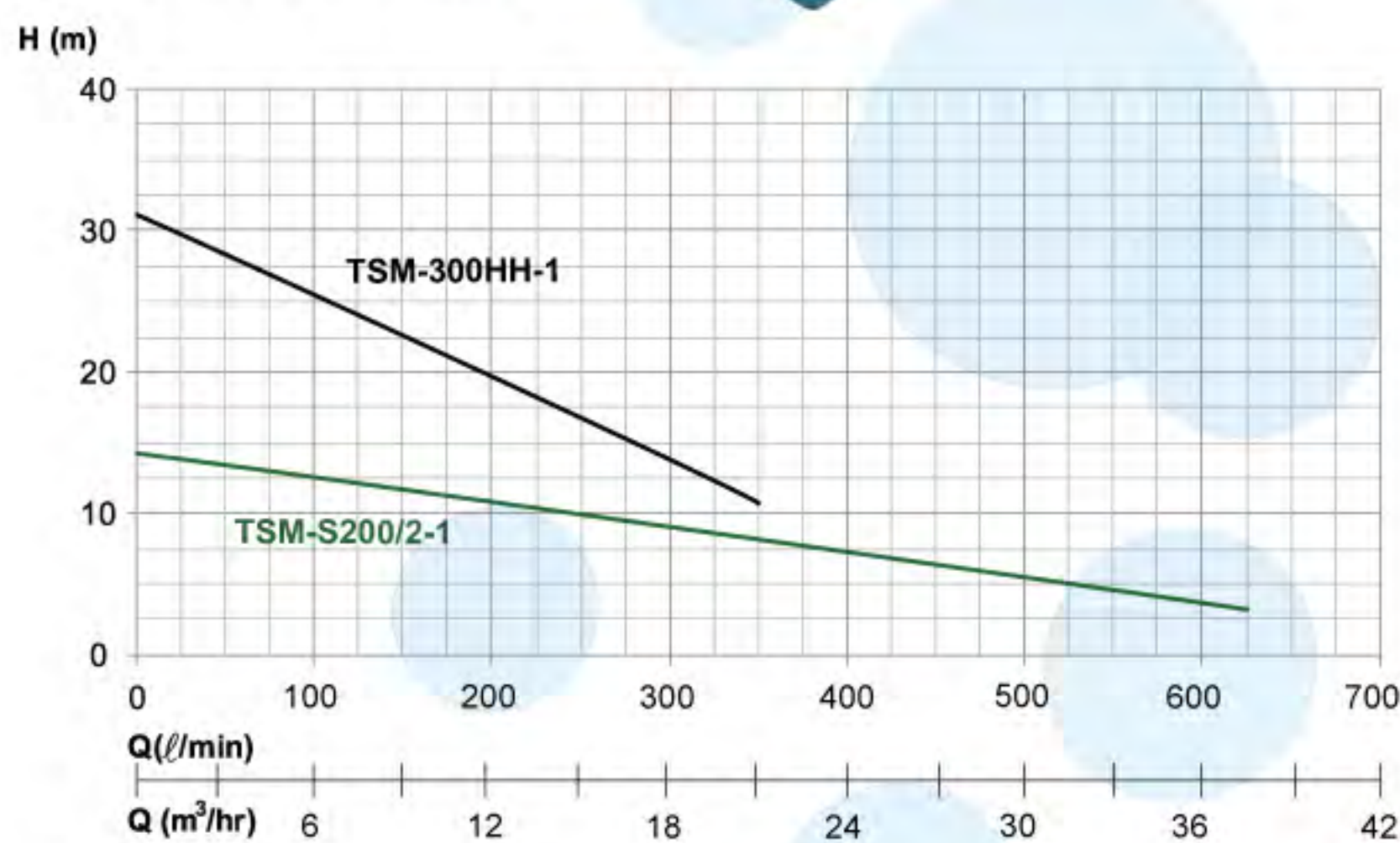
# ใจใหม่!

## Centrifugal

### Electric Water Pumps



Model ;  
TSM-300HH-1



- เพลาทำจากสแตนเลส ไม่ทำให้เป็นสนิม
- TSM-300HH-1 ใบพัดผลิตจากทองเหลือง
- TSM-S200/2-1 ใบพัดผลิตจากเหล็กหล่อ
- ตัวเสื้อห้องผลิตจากเหล็กหล่อคุณภาพสูงป้องกันสนิม
- มอเตอร์ทำจากลวดทองแดง 100% คุณภาพสูง ทำให้รอบไม่ตก สามารถทำงานได้เต็มประสิทธิภาพ
- เสื้อมอเตอร์ผลิตจากอลูมิเนียม ดีไซน์ใหม่ ช่วยระบายความร้อนได้ดีกว่าเดิม



Model ;  
TSM-S200/2-1

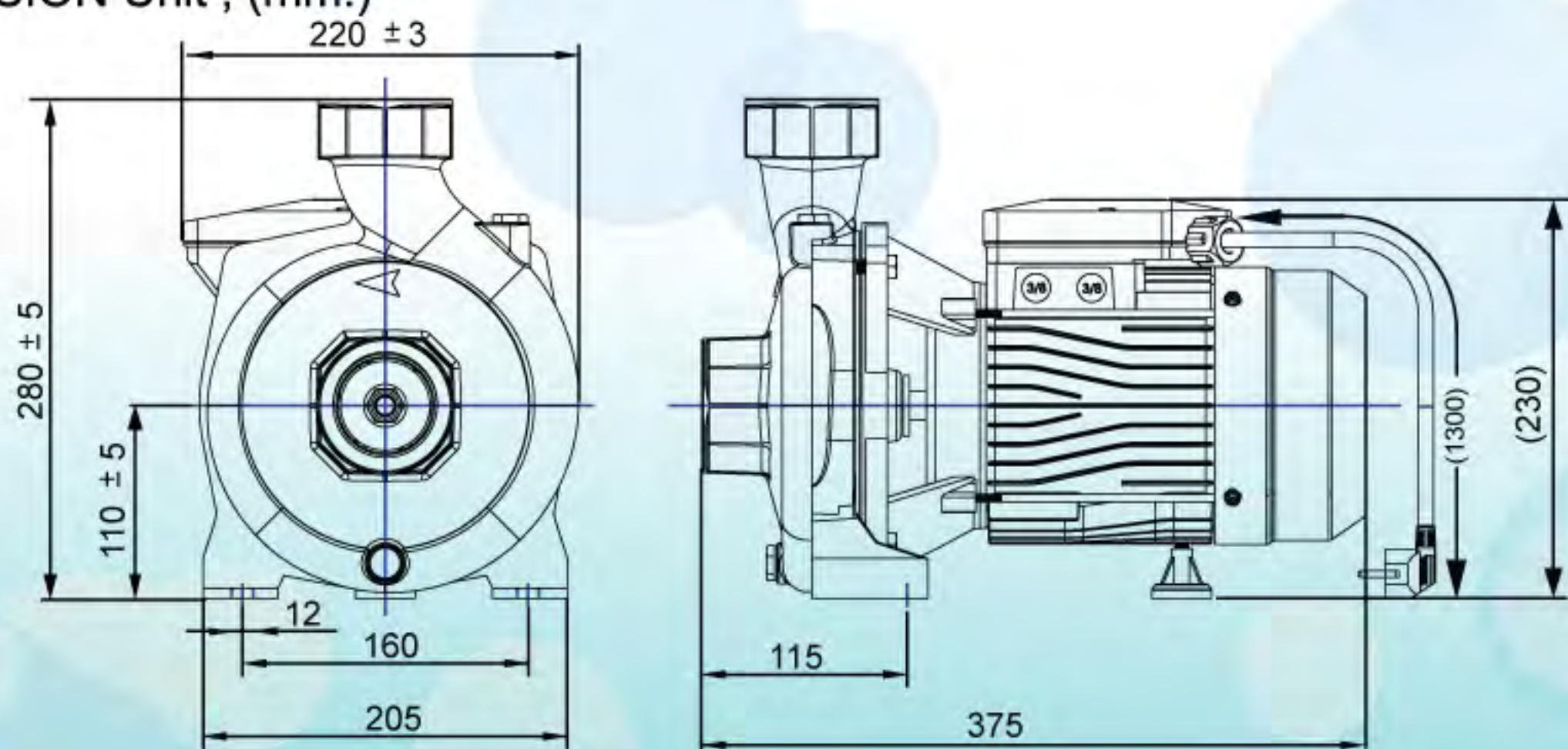
- อุณหภูมิของเหลวสูงสุดทนได้ที่ 80°C
- ฉนวน CLASS F สามารถทนความร้อนได้ถึง 155°C
- IP55 ป้องกันฝุ่นขนาดเล็ก และป้องกันละอองฝนหรือหยดน้ำเม็ดใหญ่
- เหมาะสำหรับการใช้งานในอาคาร การเกษตร ระบบสปริงเกิ้ล และงานสูบน้ำอเนกประสงค์ทั่วไป

รุ่นใบพัดเดี่ยว	CAPACITY (m³/hr-ℓ/min)														DNA	DNM	
	0	3	6	9	12	15	18	21	24	27	30	33	36	39			
	0	50	100	150	200	250	300	350	400	450	500	550	600	650			
TOTAL HEAD (m)																	
TSM-300HH-1	31	28	27	25	21	17	15	12								G2"	G2"
TSM-S200/2-1	14	13.5	13	12.5	12	11.5	11	10.5	9.5	9	8.5	8	7			G2"	G2"

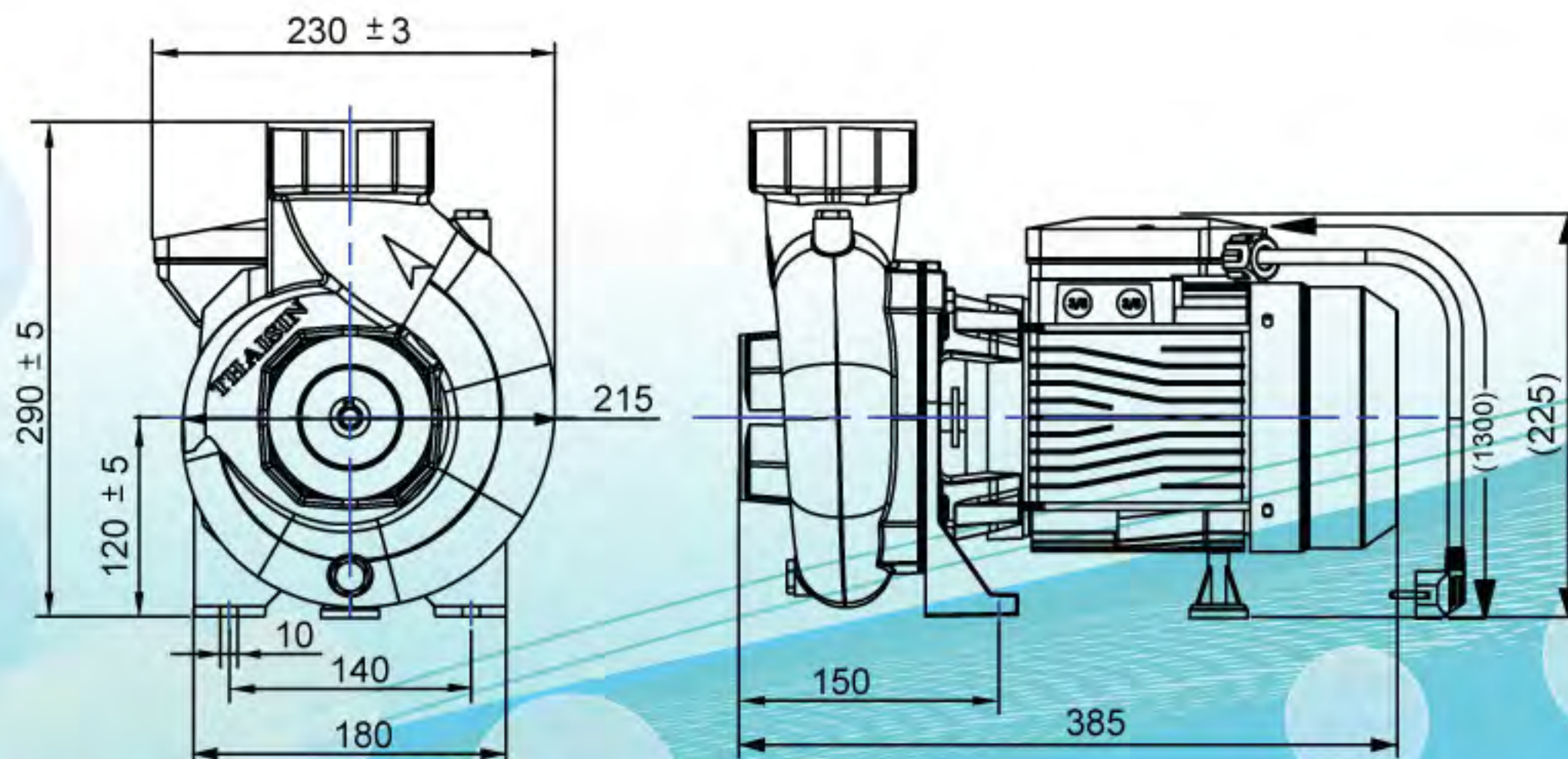
#### SPECIFICATION

MODEL	Output (kW)	Power (HP)	Current (A)	Voltage (v)	Hz	Max.CAPACITY (ℓ/min)	Max. Head (m)	Max. Suct (m)	Inlet / Outlet (Inch)	Weight (kg.)	Price
TSM-300HH-1	2.2	3	10	220	50	350	31	9	2" x 2"	24	6,650.-
TSM-S200/2-1	1.5	2	8.0	220	50	630	14	9	2" x 2"	24	5,750.-

#### DIMENSION Unit ; (mm.)



TSM-300HH-1



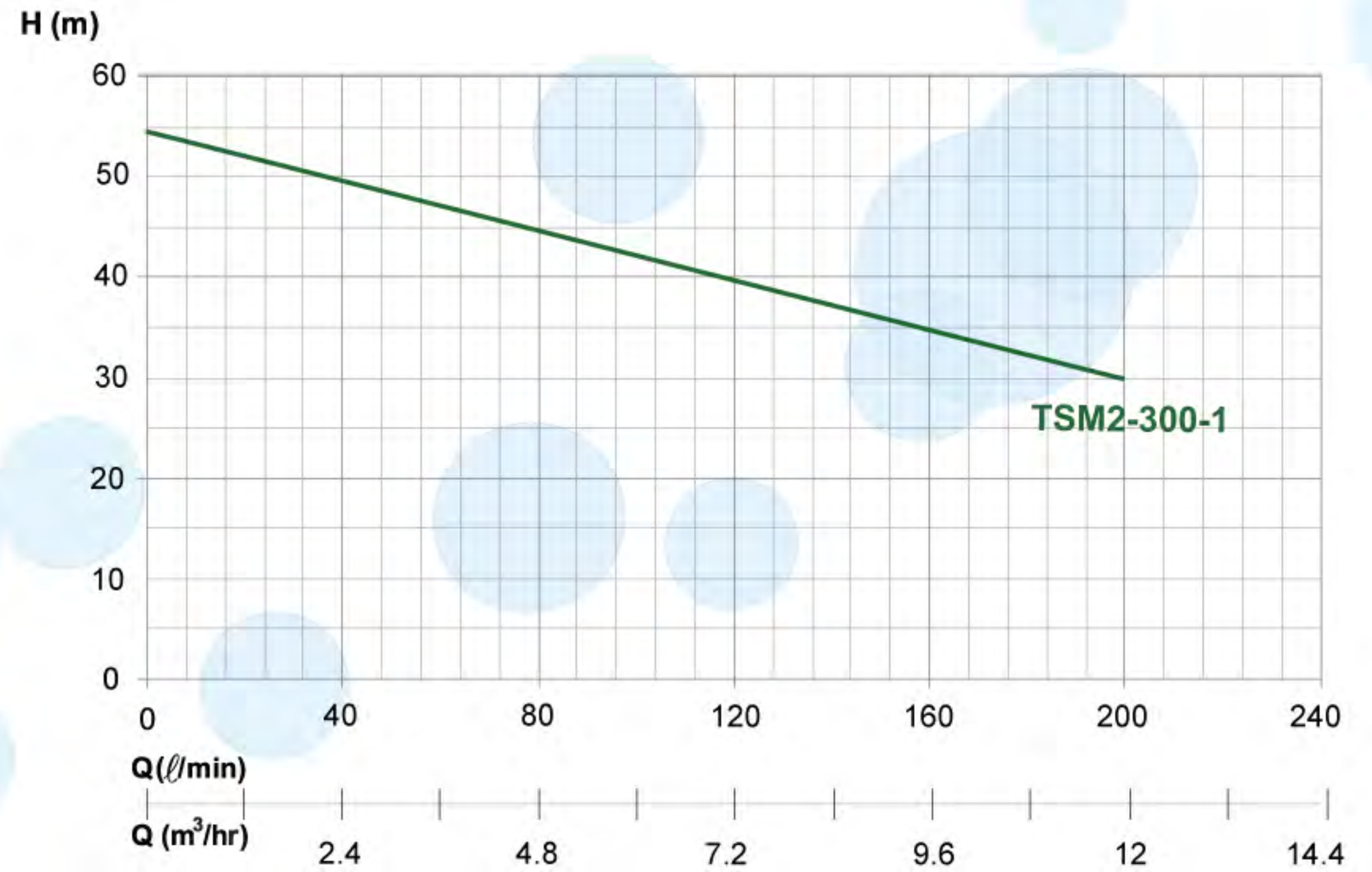
TSM-S200/2-1

# ปั๊มห้องไฟฟ้า รุ่นใบพัดคู่

## ปั๊มห้องแบบ 2 ใบพัด ชนิดน้ำน้อย ขนาดท่อ 2 นิ้ว

# ใจใหม่!

## Centrifugal Electric Water Pumps



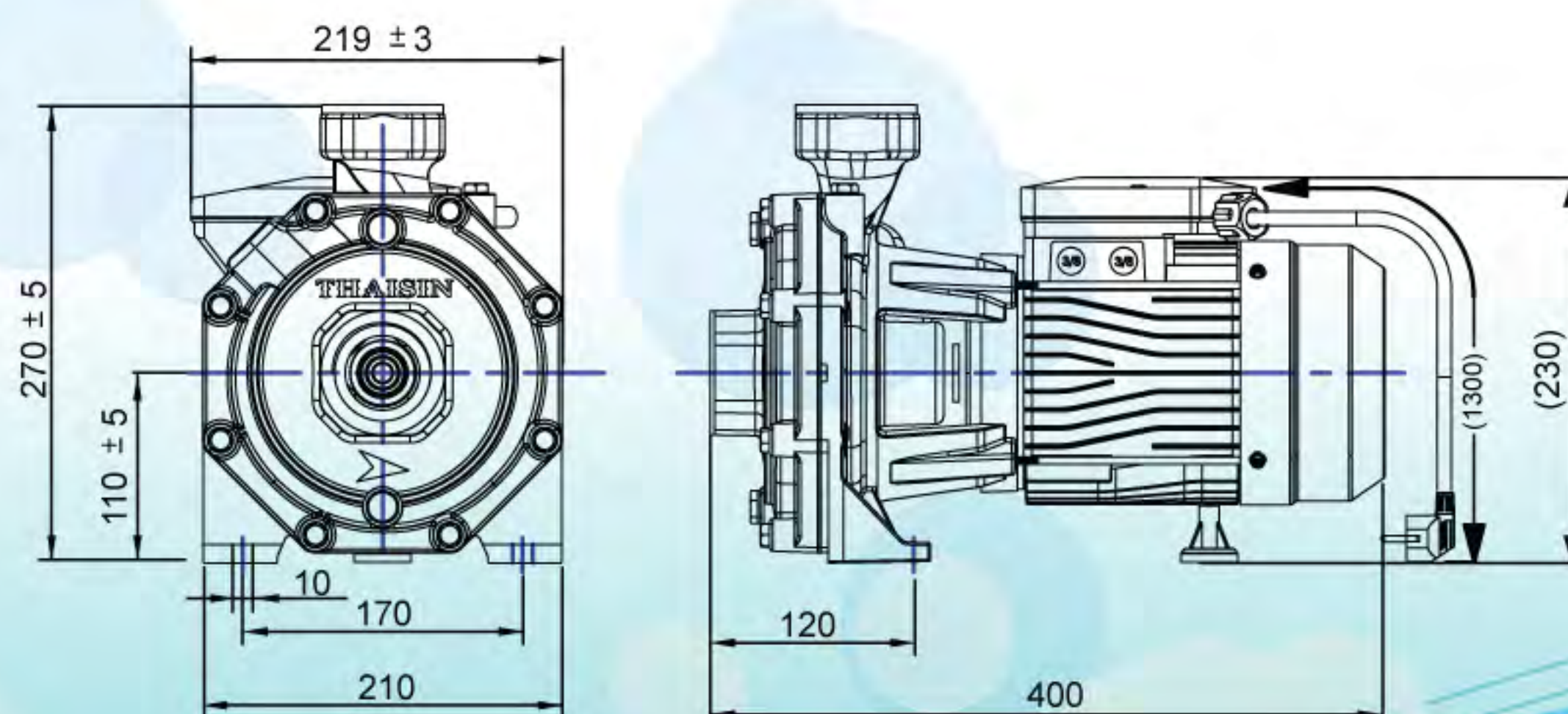
- เพล้าทำจากสแตนเลส ไม่ทำให้เป็นสนิม
- ใบพัดผลิตจากทองเหลือง ไม่ทำให้เป็นสนิม
- ตัวเสื้อห้องผลิตจากเหล็กหล่อคุณภาพสูงป้องกันสนิม
- มอเตอร์ทำจากลวดทองแดง 100% คุณภาพสูงทำให้รอบไม่ตก สามารถทำงานได้เต็มประสิทธิภาพ
- เสื้อมอเตอร์ผลิตจากอลูมิเนียม ดีไซน์ใหม่ ช่วยระบายความร้อนได้ดีกว่าเดิม
- อุณหภูมิของเหลวสูงสุดทนได้ที่ 80°C
- ฉนวน CLASS F สามารถทนความร้อนได้ถึง 155°C
- IP55 ป้องกันฝุ่นขนาดเล็ก และป้องกันละอองฝนหรือหยดน้ำเม็ดใหญ่
- เหมาะสำหรับการใช้งานในอาคาร การเกษตร ระบบสปริงเกิ้ล และงานสูบน้ำอเนกประสงค์ทั่วไป

รุ่นใบพัดคู่	CAPACITY (m³/hr-ℓ/min)														DNA	DNM	
	0	1.2	2.4	3.6	4.8	6	7.2	8.4	9.6	10.8	12	13.2	14.4	15.6			
	0	20	40	60	80	100	120	140	160	180	200	220	240	260			
TOTAL HEAD (m)																	
TSM2-300-1	54	54	53	52	52	51	50	48	46	42	30					G2"	G2"

### SPECIFICATION

MODEL	Output (kW)	Power (HP)	Current (A)	Voltage (v)	Hz	Max.CAPACITY (ℓ/min)	Max. Head (m)	Max. Suct (m)	Inlet / Outlet (Inch)	Weight (kg.)	Price
TSM2-300-1	2.2	3	11	220	50	200	54	9	2" x 2"	25.5	7,830.-

### DIMENSION Unit ; (mm.)



TSM2-300-1



# THAISIN

คุ้มกว่าใครต้อง...ไทยสิน

## PRESSURE SWITCH

### YAMADA

### สวิตช์แรงดัน “ยามาเดะ” สำหรับปั้มน้ำ

# 215.-



แรงดัน (kgf/cm <sup>2</sup> )	ใช้กับปั้มน้ำรุ่น
1.1-1.8	<b>THAISIN</b> : TSM-180SPP <b>MITSUBISHI</b> : WP-85Q3, WP-105Q3 <b>EVERGUSH</b> : V260AH, V260ASH *ปั้มน้ำเปลี่ยขนาด 180W (1/4HP) ทุกรุ่นในตลาด
1.2-2.4	<b>THAISIN</b> : TSM-260ABP, TSM-280ABP, TSM-460ABP <b>EVERGUSH</b> : V460AH, V460ASH
1.4-1.8	<b>HITACHI</b> : WM-P150GX2, WT-P150GX2, WT-P100GX2, DT-P300GX(SJ), DT-P300GX(PJ) <b>MITSUBISHI</b> : WP-155Q3 <b>TAYO</b> : TA-155Q <b>ITC</b> : HTC-105GX5, HTC-125GX5, HTC-175GX5, HTC-M150GX5, HCT-D325GX(SJ1), HCT-D325GX(PJ1)
1.6-2.2	<b>THAISIN</b> : TSM-370SPPC <b>HITACHI</b> : WM-P200GX2 <b>ITC</b> : HTC-M200GX5 <b>WIN</b> : WP-168 *ปั้มน้ำเปลี่ยขนาด 370W (1/2HP) ทุกรุ่นในตลาด **ปั้มน้ำเปลี่ยตุ้ดลิกขนาด 250W (1/3HP) ทุกรุ่นในตลาด ***ปั้มน้ำตั้งตุ้ดลิกขนาด 250W (1/3HP) ทุกรุ่นในตลาด
2.0-2.6	<b>HITACHI</b> : WM-P350GX, WM-P300GX2, WM-P250GX2, WT-P200GX2 <b>ITC</b> : HTC-225GX5, HTC-M250GX5, HTC-M300GX5, HTC-M350GX5
2.2-2.8	<b>HITACHI</b> : WT-PS250GX, WT-PS300GX, WT-P350GX, WT-P400GX, WT-P250GX2, WT-P300GX2 <b>MITSUBISHI</b> : WP-255Q3, WP-305Q3, WP-355Q3 <b>ITC</b> : HTC-275GX5, HTC-325GX5, HTC-375GX5, HTC-425GX5, HTC-S275GX5, HTC-S325GX5

● ON/OFF : 1.1 - 1.8 kgf/cm<sup>2</sup>

● ON/OFF : 1.6 - 2.2 kgf/cm<sup>2</sup>

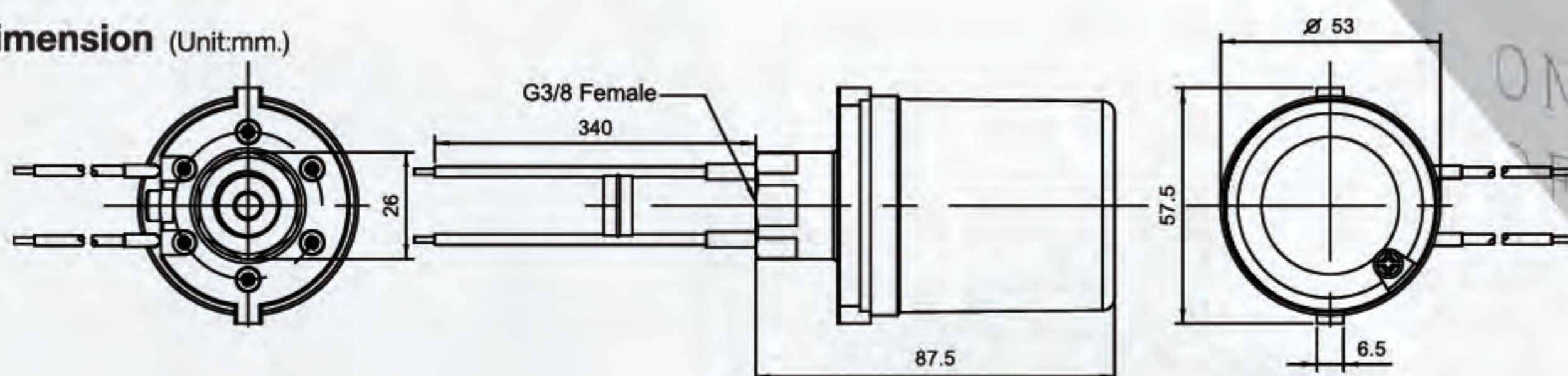
● ON/OFF : 1.2 - 2.4 kgf/cm<sup>2</sup>

● ON/OFF : 2.0 - 2.6 kgf/cm<sup>2</sup>

● ON/OFF : 1.4 - 1.8 kgf/cm<sup>2</sup>

● ON/OFF : 2.2 - 2.8 kgf/cm<sup>2</sup>

Dimension (Unit:mm.)



Website : [www.tsm-thailand.com](http://www.tsm-thailand.com)

E-mail : [salecenter@tsm-thailand.com](mailto:salecenter@tsm-thailand.com)





**THAISIN**  
 คู่แข่งกว่าใครต้อง...ไทยสิน

# SMART AUTOMATIC PUMP

ปั้มน้ำอัตโนมัติ SAP ซีรีส์

## ปั้มน้ำอัจฉริยะ SAP Series

ชนิดล่อน้ำด้วยตัวเอง ประกอบไปด้วยมอเตอร์ ตัวเพิ่มแรงดัน อุปกรณ์ควบคุมแรงดัน อุปกรณ์ตรวจจัดการไหลของน้ำ และระบบควบคุมอิเล็กทรอนิกส์อื่นๆ

### เช็ควาล์ว

ช่วยกักน้ำ ไม่ให้ไหลย้อนกลับ ควบคุมน้ำให้ไหลไปในทิศทางเดียวกัน ป้องกันน้ำไหลย้อนกลับเมื่อปั้มหยุดทำงาน

### ควบคุมการไหลของน้ำ

ด้วยระบบเซ็นเซอร์ มีความแม่นยำสูง ควบคุมให้มอเตอร์ทำงานปกติ และสั่งปิดการทำงานของมอเตอร์ เมื่อปริมาณการไหลของน้ำต่ำกว่า 2 ลิตรต่อนาที

### เซ็นเซอร์แรงดัน

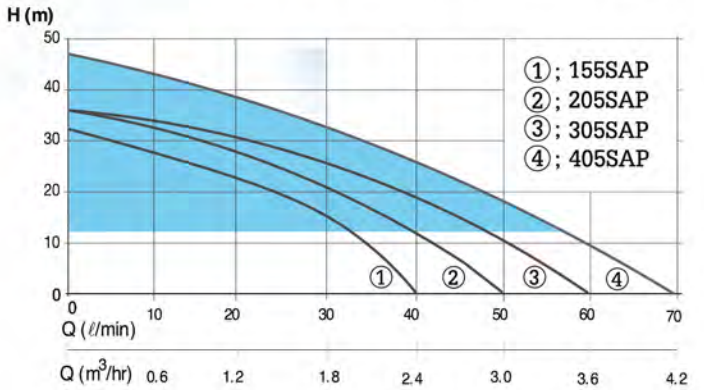
รักษาแรงดันให้คงที่ ทำให้ปั้มน้ำทำงานแบบมีแรงดันคงที่ตลอดเวลา ลดปัญหาปั้มน้ำกระตุก สาเหตุจากแรงดันไม่คงที่ แบบปั้มธรรมดาทั่วไป

### ถังแรงดันแบบพิเศษ

ออกแบบโดยเฉพาะ ช่วยให้แรงดันมีความสม่ำเสมอ สามารถปรับตั้งค่าแรงดันได้ง่าย สะดวกต่อการบำรุงรักษา

### ตรวจวัดอุณหภูมิ

Thermal Protection มีชุดอุปกรณ์ตรวจวัดอุณหภูมิ เพื่อป้องกันอุณหภูมิตัวมอเตอร์สูงเกิน ป้องกันมอเตอร์ไหม้



Performance Data



# SAP Series

## Specification

MODEL	MOTOR (W)	POWER (HP)	VOLTS	Hz	SUCTION HEAD Max. (m)	Max.HEAD (m)	Q.12 m. (l/min)	Q.Max. (l/min)	Inlet / Outlet (Inch)	Price
TSM-155SAP	150	1/5	220	50	8	32	30	40	1" x 1"	5,030.-
TSM-205SAP	200	1/4	220	50	8	35	40	50	1" x 1"	5,850.-
TSM-305SAP	300	1/3	220	50	8	35	46	60	1" x 1"	6,480.-
TSM-405SAP	400	1/2	220	50	8	47	53	70	1.1/4" x 1"	8,180.-

\*เมื่อเปิดกระแสไฟฟ้าเข้ามอเตอร์ ปั้มจะทวนเป็นเวลา 3 วินาที แล้วค่อยเริ่มทำงาน เพื่อป้องกันการเกิดประกายไฟเวลาเสียบปลั๊ก ไฟฟ้าดูด หรือรั่ว เพื่อป้องกันความเสียหายของมอเตอร์ปั้ม



# สารบัญ

## อุปกรณ์ประปา

มาตรวัดน้ำ ทองเหลือง .....	3
มาตรวัดน้ำ .....	5
มาตรวัดน้ำ 2 ชั้น .....	8
มาตรวัดน้ำ หน้าแปลน .....	9
อุปกรณ์ข้อต่อท่อน้ำเหล็ก .....	11
บอลวาล์ว พีวีซี .....	15
อุปกรณ์ข้อต่อท่อน้ำพีวีซี .....	19
ก๊อบบอล พีวีซี .....	20
ก๊อบบอล .....	21
ก๊อบบอลทองเหลือง .....	23
บอลวาล์ว ทองเหลือง .....	24
อุปกรณ์ข้อต่อทองเหลือง .....	26
ขามาตรวัดน้ำทองเหลือง, สวิทช์ลูกลอย .....	28
บอลวาล์วข้ามพีเสื่อ .....	29
บอลวาล์วบีมลม ทองเหลือง .....	30
ประตูน้ำพีเสื่อ .....	33
เทปพันเกลียว .....	34
ก๊อบยีน, ก๊อบนอน, ก๊อบอ่างล้างหน้า .....	35
ก๊อบต่อฝักบัว, ฝักบัวอาบน้ำ, ฝักบัวชำระ .....	39
สายน้ำทิ้ง, สายน้ำดี, สายชัก .....	43
อุปกรณ์และข้อต่องานประปา .....	47
ปะเก็นยาง, ยางยูเนียน, ยางยี่โบลท์ .....	49
แป็บลดเกลียวนอก-ใน, ท่อสั้น .....	50

## เครื่องมือการเกษตร

เครื่องกำเนิดไฟฟ้า, เครื่องยนต์อเนกประสงค์ .....	52
เครื่องสูบน้ำ, เครื่องตัดหญ้า, บีมและเครื่องยนต์ .....	54
เครื่องเลื่อยยนต์เบนซินอเนกประสงค์ .....	57
เครื่องสูบน้ำ+เครื่องยนต์ .....	59
รถตัดหญ้า, เครื่องพ่นยาสะพ่ายหลัง .....	60
เครื่องตัดหญ้าแบบสะพ่าย .....	61
เครื่องพ่นยาและพ่นเมล็ดสะพ่ายหลัง .....	64
เครื่องเลื่อยยนต์ .....	65
เครื่องตัดหญ้าแบบสะพ่ายหลัง .....	66
รถเข็นตัดหญ้า, ชุดหัวพรวนดิน .....	69
บีม+เครื่องยนต์เบนซิน .....	70
รถตัดหญ้า4ล้อเข็น .....	71
เลื่อยยนต์แบบโซ่, เครื่องเลื่อยตัดแต่งกิ่ง .....	72
เครื่องขุดดิน, ไบมัดตัดหญ้า, ก้านพ่นยา .....	76
เครื่องพ่นยาและเมล็ดพันธุ์ .....	78
เครื่องพ่นยาแบบลูกสูบ, เครื่องพ่นยาแบตเตอรี่ .....	80
เครื่องยนต์ดีเซล-เบนซิน, เครื่องกำเนิดไฟฟ้า .....	87
มอเตอร์ไฟฟ้า, เกียร์ทดปรับรอบมอเตอร์ .....	94
เครื่องปั่นไฟฟ้า .....	100
บีมทอยโข่ง, บีมทอยโข่งหน้าแปลน, บีมเจ๊ก .....	102
บีมทอยโข่งอิตาลี, บีมเปลือยคูดลิก .....	106
เครื่องพ่นยาแรงดันสูง, สายพ่นยา .....	108
บีมน้ำเพลาลอย, บีมมีเนียมก้านสวม, บีมชัก .....	110
บีมเปลือย, บีมถังอัตโนมัติ, สวิทช์แรงดัน .....	112
บีมน้ำอัตโนมัติ, บีมสแตนเลสแรงดันสูง .....	117
บีมน้ำบาดาล .....	120
บีมแช่มีเนียม, บีมแช่สูบน้ำ-สูบลมน .....	123
บีมแช่แบตเตอรี่, บีมเคมี .....	125
แผงโซล่าเซลล์, บีมน้ำพลังงานแสงอาทิตย์ .....	128
สายส่งน้ำ, เทปน้ำพุ่ง, เทปน้ำหยด .....	134

### EU Series inverter

**เครื่องปั่นไฟระบบอินเวอร์เตอร์ แบบพกพา** จากเครื่องยอนด้า ที่เป็นมิตรต่อสิ่งแวดล้อมซึ่งได้ผ่านข้อบังคับด้านมลพิษที่เข้มงวดที่สุด เครื่องปั่นไฟแบบพกพา ระบบ **Inverter** ตระกูล **EU** ให้พลังงานไฟฟ้าคุณภาพสูงสำหรับการใช้งานที่หลากหลาย รวมถึงใช้กับอุปกรณ์ไฟฟ้าที่มีความไวต่อแรงดันไฟ เช่น เครื่องคอมพิวเตอร์ นวัตกรรมเทคโนโลยีล่าสุดของยอนด้า เครื่องปั่นไฟ ตระกูล **EU** ให้ประสิทธิภาพที่เหนือกว่า เพื่อเป็นมาตรฐานสำหรับเครื่องปั่นไฟระบบพกพาทั่วไป

**HONDA**  
The Power of Dreams



model :  
**EU10i RR1**

1.0 kVA

**HONDA**  
The Power of Dreams



model :  
**EU22i R**

2.2 kVA

### เครื่องปั่นไฟ : ระบบอินเวอร์เตอร์ แบบพกพา

#### ข้อมูลทางเทคนิค : EU10i RR1

ความถี่กระแสไฟ	50 เฮิร์ตซ์ (Hz)
แรงดันไฟฟ้ากระแสสลับ	220 โวลต์
กำลังไฟใช้งานปกติ	0.9 กิโลวัตต์
กำลังไฟใช้งานสูงสุด	1.0 กิโลวัตต์
แรงดันไฟฟ้ากระแสตรง	12 โวลต์ 8.3 แอมแปร์
รุ่นเครื่องยนต์	GXH50
ชนิดเครื่องยนต์	4 จังหวะ: ระบายความร้อนด้วยอากาศ, วาล์วเหนือลูกสูบ, สูบเดี่ยว
ความจุกระบอกสูบ	50 ซีซี
ระบบจุดระเบิด	ทรานซิสเตอร์
ระบบสตาร์ท	ชุดตั้งเชือกสตาร์ทแบบสปริงรับกลับ
ความจุถังน้ำมันเชื้อเพลิง	2.1 ลิตร
ใช้งานต่อเนื่อง	ประมาณ 4.0 ชั่วโมง ในการใช้งานปกติ
น้ำมันเชื้อเพลิง	น้ำมันเบนซินไร้สารตะกั่ว (สามารถใช้ได้กับน้ำมันที่กลั่นโดยไม่มีส่วนผสมของเอทิล 10% หรือ E10)
สัดส่วน (กxขxล)	240 x 450 x 380 มม.
น้ำหนักสุทธิ	13 กิโลกรัม



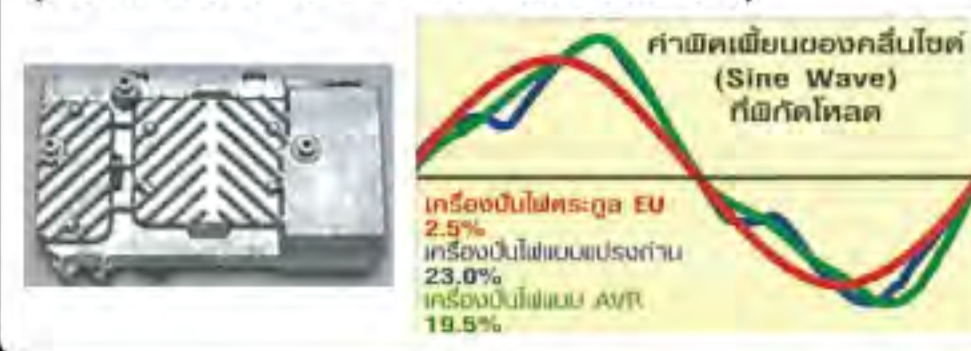
แผงควบคุมการใช้งานแบบจุดเดียว



อุปกรณ์เสริมสายพ่วงและมิกซ์ต่อสำหรับใช้งานแบบต่อเนื่อง

#### สุดยอดกำลังไฟคุณภาพ

ด้วยระบบ Inverter ที่ช่วยให้ปรับคลื่นกระแสไฟฟ้าให้สม่ำเสมอ (เทียบเท่ากับกระแสไฟฟ้าเพื่อการพาณิชย์ทั่วไป)



#### สุดยอดความเงียบขณะใช้งาน

ด้วยเทคโนโลยีการลดเสียงถึง 2 ขั้นตอน จากการออกแบบระบบดูดซับเสียง 2 ชั้นเพื่อให้อายุการใช้งานสูงสุดต่อการลดเสียง และทำให้เครื่องปั่นไฟตระกูล EU ผ่านมาตรฐานด้านเสียงจากยุโรป เหมาะสำหรับการใช้งานในทุกๆ ที่ที่ต้องการเสียงรบกวนจากการทำงานของเครื่องยนต์



### เครื่องปั่นไฟ : ระบบอินเวอร์เตอร์ แบบพกพา

#### ข้อมูลทางเทคนิค : EU22i R

ความถี่กระแสไฟ	50 เฮิร์ตซ์ (Hz)
แรงดันไฟฟ้ากระแสสลับ	220 โวลต์
กำลังไฟใช้งานปกติ	1.8 กิโลวัตต์
กำลังไฟใช้งานสูงสุด	2.2 กิโลวัตต์
แรงดันไฟฟ้ากระแสตรง	12 โวลต์ 8.3 แอมแปร์
รุ่นเครื่องยนต์	GXR120T
ชนิดเครื่องยนต์	4 จังหวะ: ระบายความร้อนด้วยอากาศ, โทเวอร์สเตคแคมปาร์ป, วาล์วเหนือลูกสูบ, สูบเดี่ยว
ความจุกระบอกสูบ	98 ซีซี
ระบบจุดระเบิด	ทรานซิสเตอร์
ระบบสตาร์ท	ชุดตั้งเชือกสตาร์ทแบบสปริงรับกลับ
ความจุถังน้ำมันเชื้อเพลิง	3.6 ลิตร
ใช้งานต่อเนื่อง	ประมาณ 3.2 ชั่วโมง ในการใช้งานปกติ
น้ำมันเชื้อเพลิง	น้ำมันเบนซินไร้สารตะกั่ว (สามารถใช้ได้กับน้ำมันที่กลั่นโดยไม่มีส่วนผสมของเอทิล 10% หรือ E10)
สัดส่วน (กxขxล)	290 x 509 x 425 มม.
น้ำหนักสุทธิ	21.1 กิโลกรัม

ราคาตัวละ: **31,900 บาท**

ราคาตัวละ: **42,380 บาท**

\*อัตรากำลังของเครื่องยนต์ที่ระบุในเอกสารนี้ คือ กำลังสุทธิ (Net Power) ของการทดสอบและการวัดค่ากำลังของเครื่องยนต์จากการผลิต โดยอ้างอิงจากมาตรฐานของ SAE J1349 ที่ 7,000 รอบ/นาที (กำลังสุทธิ) และที่ 4,500 รอบ/นาที (แรงบิดสุทธิ) อัตรากำลังของเครื่องยนต์จากสายพาน การผลิตอาจมีการเปลี่ยนแปลงตามสภาวะต่อไปนี้ กำลังของเครื่องยนต์ที่แท้จริงในขณะที่ใช้งานจะแปรผันไปตามปัจจัยหรือตัวแปร และองค์ประกอบต่างๆ เช่นความเร็วของเครื่องยนต์ขณะต่อกับอุปกรณ์ต่อพ่วง, สภาพของสิ่งแวดล้อม, สภาพของการบำรุงรักษา และอื่นๆ



### EZ Series

#### AVR GENERATOR

### Automatic Voltage Regulator (AVR) : เครื่องปั่นไฟแบบปรับแรงดันไฟฟ้าอัตโนมัติ

กรองอากาศขนาดใหญ่



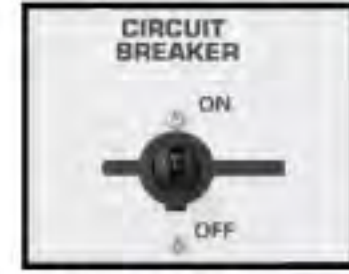
ช่วยในการดูดอากาศเข้าสู่คาร์บูเรเตอร์ได้อย่างมีประสิทธิภาพ

โวลต์มิเตอร์



สำหรับตรวจเช็คค่าแรงดันไฟฟ้า

ระบบตัดวงจรไฟฟ้า



เพื่อความปลอดภัยและความปลอดภัยในการใช้งาน

สติ๊กเกอร์รหัสแทม



สำหรับตรวจสอบว่าเป็นของแท้ 100%

มาตรวัดระดับน้ำมันเชื้อเพลิง



ทำให้ทราบถึงระดับน้ำมันเชื้อเพลิงที่เหลืออยู่

ท่อไอเสียขนาดใหญ่



ช่วยระบายไอเสียและความร้อนของเครื่องยนต์ได้อย่างมีประสิทธิภาพ

**HONDA**  
The Power of Dreams



- ถังน้ำมันเชื้อเพลิงขนาดใหญ่
- มาตรวัดระดับน้ำมันเชื้อเพลิง
- ท่อไอเสียขนาดใหญ่ช่วยระบายความร้อน

- โวลต์มิเตอร์
- ระบบตัดวงจรไฟฟ้า

ความจุถังน้ำมันเชื้อเพลิง	กำลังเบรคเครื่องยนต์	กำลังไฟสูงสุด	AVR	OIL ALERT
11.5 ลิตร	7.3 แรงม้า	2.5 กิโลวัตต์		

### ข้อมูลทางเทคนิค : EZ3000CX R

### เครื่องปั่นไฟแบบปรับแรงดันอัตโนมัติ

กำลังไฟสูงสุด	2.5 กิโลวัตต์ (kVA)
กำลังไฟใช้งานปกติ	2.3 กิโลวัตต์ (kVA)
กระแสไฟใช้งานปกติ	10.5 แอมป์ (A)
แรงดัน/ความถี่ไฟฟ้า	220Hz/50V
ระบบควบคุมแรงดันไฟฟ้า	AVR
รุ่นเครื่องยนต์	GP200H VXH1
ชนิดเครื่องยนต์	4 จังหวะ: ระบายความร้อนด้วยอากาศ, วาล์วเหนือบูกสูบ, สูบเดี่ยว
ความจุกระบอกสูบ	196 ซีซี
ความเร็วรอบเครื่องยนต์	3000 rpm
ความจุน้ำมันเครื่อง	0.6 ลิตร
ระบบสตาร์ท	รีคอยล์สตาร์ท
ความจุถังน้ำมันเชื้อเพลิง	11.5 ลิตร
สัดส่วน (กxขxค)	560 x 660 x 530 มม.
น้ำหนักสุทธิ	44 กิโลกรัม

ราคาตัวละ: **13,190 บาท**

**HONDA**  
The Power of Dreams



- ถังน้ำมันเชื้อเพลิงขนาดใหญ่
- มาตรวัดระดับน้ำมันเชื้อเพลิง
- ระบบสตาร์ทไฟฟ้า
- ท่อไอเสียขนาดใหญ่ช่วยระบายความร้อน
- โวลต์มิเตอร์
- ระบบตัดวงจรไฟฟ้า

ความจุถังน้ำมันเชื้อเพลิง	กำลังเบรคเครื่องยนต์	กำลังไฟสูงสุด	AVR	OIL ALERT
15.5 ลิตร	5.8 แรงม้า	5.5 กิโลวัตต์		

### ข้อมูลทางเทคนิค : EZ6500CX S R

### เครื่องปั่นไฟแบบปรับแรงดันอัตโนมัติ

กำลังไฟสูงสุด	5.5 กิโลวัตต์ (kVA)
กำลังไฟใช้งานปกติ	5.0 กิโลวัตต์ (kVA)
กระแสไฟใช้งานปกติ	22.7 แอมป์ (A)
แรงดัน/ความถี่ไฟฟ้า	220Hz/50V
ระบบควบคุมแรงดันไฟฟ้า	AVR
รุ่นเครื่องยนต์	GX390H1 EDS2
ชนิดเครื่องยนต์	4 จังหวะ: ระบายความร้อนด้วยอากาศ, วาล์วเหนือบูกสูบ, สูบเดี่ยว
ความจุกระบอกสูบ	389 ซีซี
ความเร็วรอบเครื่องยนต์	3000 rpm
ความจุน้ำมันเครื่อง	1.1 ลิตร
ระบบสตาร์ท	รีคอยล์สตาร์ท, สตาร์ทไฟฟ้า
ความจุถังน้ำมันเชื้อเพลิง	15.5 ลิตร
สัดส่วน (กxขxค)	670 x 690 x 610 มม.
น้ำหนักสุทธิ	80 กิโลกรัม

ราคาตัวละ: **37,000 บาท**

# General Purpose Engine

## เครื่องยนต์อเนกประสงค์

# SNP

Trading Co., Ltd.

# HONDA

The Power of Dreams

เครื่องยนต์อเนกประสงค์ ฮอนด้า จากตระกูล จีเอ็กซ์ ซีรีส์ แรงจัด ประหยัดเยี่ยม เทคโนโลยีล้ำหน้ากว่าในขนาดแรงม้าต่างๆ กัน เพื่อความเหมาะสมในการเลือกใช้งาน ทุกรุ่นทรงพลังเป็นเลิศ แข็งแรงทนทาน ประหยัดน้ำมันด้วยระบบเครื่องยนต์ 4 จังหวะ วาล์วบนฝาสูบ (OHV) ระบายความร้อนด้วยอากาศ หัวเครื่องกะทัดรัด น้ำหนักเบาสองตัว ตอบสนองทุกการใช้งาน

## GX120

เครื่องยนต์อเนกประสงค์



### ข้อมูลทางเทคนิค : GX120T3 QHT

<b>ชนิดของเครื่องยนต์</b>	เครื่องยนต์เบนซิน 4 จังหวะ วาล์วบนฝาสูบ ระบายความร้อนด้วย	<b>ระบบกรองอากาศ</b>	ไส้กรองอากาศแบบสองชั้น
<b>ปริมาณ / ความจุกระบอกสูบ</b>	118 ซีซี	<b>ระบบสตาร์ทเครื่องยนต์</b>	เชือกดึงสตาร์ท
<b>กระบอกสูบ X ระยะชัก</b>	60.0 x 42.0 มม.	<b>ระบบจุดระเบิด</b>	ทรานซิสเตอร์ แมกนีโต
<b>กำลังเครื่องยนต์เบสซูล์</b> (ตามมาตรฐาน SAE J1349)	2.6 กิโลวัตต์ (3.5 แรงม้า) 3,600 รอบต่อนาที	<b>ระบบระบายความร้อน</b>	ระบบระบายความร้อนด้วยอากาศ
<b>แรงบิดสูงสุดเบสซูล์</b> (ตามมาตรฐาน SAE J1349)	7.3 นิวตัน.เมตร (0.74 กิโลกรัม-เมตร) 2,500 รอบต่อนาที	<b>ระบบดับเครื่อง</b>	ตัดวงจรไฟฟ้าลงดิน
<b>ความจุถังน้ำมันเชื้อเพลิง</b>	2.0 ลิตร	<b>น้ำหนักเชื้อเพลิงที่ใช่</b>	น้ำมันเบนซินไร้สารตะกั่ว (สามารถใช้น้ำมันเกรดพรีเมียมผสมออกซอลีนไม่เกิน 10% หรือ E10)
<b>ความจุถังน้ำเครื่อง</b>	0.56 ลิตร	<b>สัดส่วน (กว้าง X ยาว X สูง)</b>	346 x 297 x 318 มม.
<b>อัตราส่วนกำลังอัด</b>	8.5 : 1	<b>น้ำหนักสุทธิ</b>	13.0 กก.

ราคาตัวละ **7,160** บาท

## GX160

เครื่องยนต์อเนกประสงค์



### ข้อมูลทางเทคนิค : GX160T3 QHT

<b>ชนิดของเครื่องยนต์</b>	เครื่องยนต์เบนซิน 4 จังหวะ วาล์วบนฝาสูบ ระบายความร้อนด้วย	<b>ระบบกรองอากาศ</b>	ไส้กรองอากาศแบบสองชั้น
<b>ปริมาณ / ความจุกระบอกสูบ</b>	163 ซีซี	<b>ระบบสตาร์ทเครื่องยนต์</b>	เชือกดึงสตาร์ท
<b>กระบอกสูบ X ระยะชัก</b>	68.0 x 45.0 มม.	<b>ระบบจุดระเบิด</b>	ทรานซิสเตอร์ แมกนีโต
<b>กำลังเครื่องยนต์เบสซูล์</b> (ตามมาตรฐาน SAE J1349)	3.6 กิโลวัตต์ (4.9 แรงม้า) 3,600 รอบต่อนาที	<b>ระบบระบายความร้อน</b>	ระบบระบายความร้อนด้วยอากาศ
<b>แรงบิดสูงสุดเบสซูล์</b> (ตามมาตรฐาน SAE J1349)	10.3 นิวตัน.เมตร (1.05 กิโลกรัม-เมตร) 2,500 รอบต่อนาที	<b>ระบบดับเครื่อง</b>	ตัดวงจรไฟฟ้าลงดิน
<b>ความจุถังน้ำมันเชื้อเพลิง</b>	3.1 ลิตร	<b>น้ำหนักเชื้อเพลิงที่ใช่</b>	น้ำมันเบนซินไร้สารตะกั่ว (สามารถใช้น้ำมันเกรดพรีเมียมผสมออกซอลีนไม่เกิน 10% หรือ E10)
<b>ความจุถังน้ำเครื่อง</b>	0.58 ลิตร	<b>สัดส่วน (กว้าง X ยาว X สูง)</b>	362 x 304 x 335 มม.
<b>อัตราส่วนกำลังอัด</b>	9.0 : 1	<b>น้ำหนักสุทธิ</b>	15.1 กก.

ราคาตัวละ **8,020** บาท

## GX200

เครื่องยนต์อเนกประสงค์



### ข้อมูลทางเทคนิค : GX200T2 QHT

- เครื่องยนต์อเนกประสงค์ ตระกูล จีเอ็กซ์ ซีรีส์ พลัสโดย ฮอนด้า มาตรฐานเดียวกันทั่วโลก
- เครื่องยนต์อเนกประสงค์ ใช้เป็นเครื่องต้นกำลัง
- เคลื่อนย้ายง่าย 2 ชั้นบนพื้นผิวโลหะป้องกันการกัดสนิม
- ใช้ระบบจุดระเบิด เป็นแบบทรานซิสเตอร์ แมกนีโต

<b>ชนิดของเครื่องยนต์</b>	เครื่องยนต์เบนซิน 4 จังหวะ วาล์วบนฝาสูบ ระบายความร้อนด้วย	<b>ระบบกรองอากาศ</b>	ไส้กรองอากาศแบบสองชั้น
<b>ปริมาณ / ความจุกระบอกสูบ</b>	196 ซีซี	<b>ระบบสตาร์ทเครื่องยนต์</b>	เชือกดึงสตาร์ท
<b>กระบอกสูบ X ระยะชัก</b>	68.0 x 54.0 มม.	<b>ระบบจุดระเบิด</b>	ทรานซิสเตอร์ แมกนีโต
<b>กำลังเครื่องยนต์เบสซูล์</b> (ตามมาตรฐาน SAE J1349)	4.1 กิโลวัตต์ (5.6 แรงม้า) 3,600 รอบต่อนาที	<b>ระบบระบายความร้อน</b>	ระบบระบายความร้อนด้วยอากาศ
<b>แรงบิดสูงสุดเบสซูล์</b> (ตามมาตรฐาน SAE J1349)	12.4 นิวตัน.เมตร (1.26 กิโลกรัม-เมตร) 2,500 รอบต่อนาที	<b>ระบบดับเครื่อง</b>	ตัดวงจรไฟฟ้าลงดิน
<b>ความจุถังน้ำมันเชื้อเพลิง</b>	3.1 ลิตร	<b>น้ำหนักเชื้อเพลิงที่ใช่</b>	น้ำมันเบนซินไร้สารตะกั่ว (สามารถใช้น้ำมันเกรดพรีเมียมผสมออกซอลีนไม่เกิน 10% หรือ E10)
<b>ความจุถังน้ำเครื่อง</b>	0.60 ลิตร	<b>สัดส่วน (กว้าง X ยาว X สูง)</b>	376 x 313 x 335 มม.
<b>อัตราส่วนกำลังอัด</b>	8.5 : 1	<b>น้ำหนักสุทธิ</b>	16.1 กก.

ราคาตัวละ **8,700** บาท

## GX270

เครื่องยนต์อเนกประสงค์



### ข้อมูลทางเทคนิค : GX270T2 QHT1

- เครื่องยนต์อเนกประสงค์ ตระกูล จีเอ็กซ์ ซีรีส์ พลัสโดย ฮอนด้า มาตรฐานเดียวกันทั่วโลก
- เครื่องยนต์อเนกประสงค์ ใช้เป็นเครื่องต้นกำลัง
- เคลื่อนย้ายง่าย 2 ชั้นบนพื้นผิวโลหะป้องกันการกัดสนิม
- ใช้ระบบจุดระเบิด เป็นแบบดีดลวด ซีทีโอ

<b>ชนิดของเครื่องยนต์</b>	เครื่องยนต์เบนซิน 4 จังหวะ วาล์วบนฝาสูบ ระบายความร้อนด้วย	<b>ระบบกรองอากาศ</b>	ไส้กรองอากาศแบบสองชั้น
<b>ปริมาณ / ความจุกระบอกสูบ</b>	270 ซีซี	<b>ระบบสตาร์ทเครื่องยนต์</b>	เชือกดึงสตาร์ท
<b>กระบอกสูบ X ระยะชัก</b>	77.0 x 58.0 มม.	<b>ระบบจุดระเบิด</b>	ทรานซิสเตอร์ แมกนีโต
<b>กำลังเครื่องยนต์เบสซูล์</b> (ตามมาตรฐาน SAE J1349)	6.3 กิโลวัตต์ (8.6 แรงม้า) 3,600 รอบต่อนาที	<b>ระบบระบายความร้อน</b>	ระบบระบายความร้อนด้วยอากาศ
<b>แรงบิดสูงสุดเบสซูล์</b> (ตามมาตรฐาน SAE J1349)	19.1 นิวตัน.เมตร (1.94 กิโลกรัม-เมตร) 2,500 รอบต่อนาที	<b>ระบบดับเครื่อง</b>	ตัดวงจรไฟฟ้าลงดิน
<b>ความจุถังน้ำมันเชื้อเพลิง</b>	5.3 ลิตร	<b>น้ำหนักเชื้อเพลิงที่ใช่</b>	น้ำมันเบนซินไร้สารตะกั่ว (สามารถใช้น้ำมันเกรดพรีเมียมผสมออกซอลีนไม่เกิน 10% หรือ E10)
<b>ความจุถังน้ำเครื่อง</b>	1.10 ลิตร	<b>สัดส่วน (กว้าง X ยาว X สูง)</b>	428 x 355 x 418 มม.
<b>อัตราส่วนกำลังอัด</b>	8.5 : 1	<b>น้ำหนักสุทธิ</b>	25.8 กก.

ราคาตัวละ **10,970** บาท

## GX390

เครื่องยนต์อเนกประสงค์



### ข้อมูลทางเทคนิค : GX390T2 QHT1

- เครื่องยนต์อเนกประสงค์ ตระกูล จีเอ็กซ์ ซีรีส์ พลัสโดย ฮอนด้า มาตรฐานเดียวกันทั่วโลก
- เครื่องยนต์อเนกประสงค์ ใช้เป็นเครื่องต้นกำลัง
- เคลื่อนย้ายง่าย 2 ชั้นบนพื้นผิวโลหะป้องกันการกัดสนิม
- ใช้ระบบจุดระเบิด เป็นแบบดีดลวด ซีทีโอ

<b>ชนิดของเครื่องยนต์</b>	เครื่องยนต์เบนซิน 4 จังหวะ วาล์วบนฝาสูบ ระบายความร้อนด้วย	<b>ระบบกรองอากาศ</b>	ไส้กรองอากาศแบบสองชั้น
<b>ปริมาณ / ความจุกระบอกสูบ</b>	389 ซีซี	<b>ระบบสตาร์ทเครื่องยนต์</b>	เชือกดึงสตาร์ท
<b>กระบอกสูบ X ระยะชัก</b>	88.0 x 64.0 มม.	<b>ระบบจุดระเบิด</b>	ดีดลวด ซีทีโอ
<b>กำลังเครื่องยนต์เบสซูล์</b> (ตามมาตรฐาน SAE J1349)	8.7 กิโลวัตต์ (11.8 แรงม้า) 3,600 รอบต่อนาที	<b>ระบบระบายความร้อน</b>	ระบบระบายความร้อนด้วยอากาศ
<b>แรงบิดสูงสุดเบสซูล์</b> (ตามมาตรฐาน SAE J1349)	26.5 นิวตัน.เมตร (2.70 กิโลกรัม-เมตร) 2,500 รอบต่อนาที	<b>ระบบดับเครื่อง</b>	ตัดวงจรไฟฟ้าลงดิน
<b>ความจุถังน้ำมันเชื้อเพลิง</b>	6.1 ลิตร	<b>น้ำหนักเชื้อเพลิงที่ใช่</b>	น้ำมันเบนซินไร้สารตะกั่ว (สามารถใช้น้ำมันเกรดพรีเมียมผสมออกซอลีนไม่เกิน 10% หรือ E10)
<b>ความจุถังน้ำเครื่อง</b>	1.10 ลิตร	<b>สัดส่วน (กว้าง X ยาว X สูง)</b>	460 x 380 x 448 มม.
<b>อัตราส่วนกำลังอัด</b>	8.2 : 1	<b>น้ำหนักสุทธิ</b>	31.7 กก.

ราคาตัวละ **15,550** บาท

\*ราคาและเงื่อนไขตามเอกสารนี้อาจมีการเปลี่ยนแปลงได้โดยไม่ต้องแจ้งให้ทราบล่วงหน้า

# HONDA

The Power of Dreams

เครื่องยนต์อเนกประสงค์ของ HONDA GP series เป็นเครื่องยนต์เบนซิน 4 จังหวะ ที่มีเสถียรภาพสูง มีคุณภาพดีเยี่ยม และมีการออกแบบให้มีขนาดกะทัดรัด สามารถนำไปติดตั้งและใช้งานร่วมกับอุปกรณ์ต่างๆ หลากหลายประเภทได้อย่างง่ายดาย ด้วยคุณสมบัติอันโดดเด่นดังกล่าว ทำให้เครื่องยนต์ GP ใหม่จึงได้รับการพัฒนาสำหรับนำไปติดตั้งในเครื่องสูบน้ำและเครื่องกำเนิดไฟฟ้าที่นิยมใช้อย่างแพร่หลายในตลาด เพื่อรองรับลักษณะการทำงานที่ไม่หนักมาก ใช้เวลาทำงานในช่วงสั้นๆ และการนำไปติดตั้งในอุปกรณ์ก่อสร้างขนาดเล็ก และเครื่องจักรการเกษตร เป็นต้น

## GP 160

เครื่องยนต์อเนกประสงค์ 160 ซีซี คุณภาพมาตรฐาน ในราคาย่อมเยา ใช้งานที่หนักมาก



### ข้อมูลทางเทคนิค : GP160H QHT

แรงบิดสูงสุดแบบสุทธิ (ตามมาตรฐาน SAE 1349*)	10.3 นิวตัน-เมตร ที่ 2,500 รอบต่อนาที หรือ 1.05 กิโลกรัม- เมตร ที่ 2,500 รอบต่อนาที
ขนาด ยาว x กว้าง x สูง	363 x 306 x 335 มม.
น้ำหนักสุทธิ	15.0 กก.
ประเภทเครื่องยนต์	4 จังหวะวาล์วบนฝาสูบ ระบายความร้อนด้วยน้ำ
ความจุกระบอกสูบ	163 ซีซี
กระบอกสูบ x ช่วงชัก	68 x 45 มม.
กำลังเครื่องยนต์แบบสุทธิ (ตามมาตรฐาน SAE 1349*)	3.6 กิโลวัตต์ ที่ 3,600 รอบต่อนาที หรือ 4.9 แรงม้าที่ 3,600 รอบต่อนาที
ความจุน้ำมันเครื่อง	0.58 ลิตร
ความจุถังน้ำมันเชื้อเพลิง	3.1 ลิตร
ระบบระบายความร้อน	อากาศ
ระบบจุดระเบิด	แม่เหล็กถาวรซิสเตอร์
ทิศทางหมุนของเพลา PTO	ทวนเข็มนาฬิกา

ราคาตัวละ: **5,420 บาท**

## GP 200

เครื่องยนต์อเนกประสงค์ 200 ซีซี คุณภาพมาตรฐาน ในราคาย่อมเยา ใช้งานที่หนักมาก



### ข้อมูลทางเทคนิค : GP200H QHT

แรงบิดสูงสุดแบบสุทธิ (ตามมาตรฐาน SAE 1349*)	12.4 นิวตัน-เมตร ที่ 2,500 รอบต่อนาที หรือ 1.05 กิโลกรัม- เมตร ที่ 2,500 รอบต่อนาที
ขนาด ยาว x กว้าง x สูง	378 x 315 x 335 มม.
น้ำหนักสุทธิ	16.0 กก.
ประเภทเครื่องยนต์	4 จังหวะวาล์วบนฝาสูบ ระบายความร้อนด้วยน้ำ
ความจุกระบอกสูบ	196 ซีซี
กระบอกสูบ x ช่วงชัก	68 x 54 มม.
กำลังเครื่องยนต์แบบสุทธิ (ตามมาตรฐาน SAE 1349*)	4.1 กิโลวัตต์ ที่ 3,600 รอบต่อนาที หรือ 4.9 แรงม้าที่ 3,600 รอบต่อนาที
ความจุน้ำมันเครื่อง	0.6 ลิตร
ความจุถังน้ำมันเชื้อเพลิง	3.1 ลิตร
ระบบระบายความร้อน	อากาศ
ระบบจุดระเบิด	แม่เหล็กถาวรซิสเตอร์
ทิศทางหมุนของเพลา PTO	ทวนเข็มนาฬิกา

ราคาตัวละ: **5,920 บาท**



\*อัตรากำลังของเครื่องยนต์ตามที่แสดงไว้ในตารางข้างต้น คือ กำลังสุทธิที่ทดสอบกับเครื่องยนต์ที่ผลิตขึ้นจำนวน 1 เครื่อง และใช้การวัดผลตามมาตรฐาน SAE J1349 ที่อัตรา 3,600 รอบต่อนาที (กำลังสูงสุด) และ 2,500 รอบต่อนาที (แรงบิดสูงสุด) สำหรับเครื่องยนต์ที่ผลิตเป็นจำนวนมาก อาจมีค่าคลาดเคลื่อนจากค่าที่ระบุไว้ข้างต้น กำลังที่แท้จริงของเครื่องยนต์ที่ติดตั้งในอุปกรณ์ต่างๆ อาจแตกต่างกันบ้างจกหลายประเภท อาทิ อัตราความเร็วในการทำงานของเครื่องยนต์ในสภาวะการใช้งาน และสภาวะแวดล้อม การบำรุงรักษา และตัวแปรอื่นๆ

# General Purpose Engine

## เครื่องยนต์อเนกประสงค์

# SNP

Trading Co., Ltd.

# HONDA

The Power of Dreams

เครื่องยนต์อเนกประสงค์ ฮอนด้า จากตระกูล จีเอ็กซ์ ซีรีส์ แรงจัด ประหยัดเยี่ยม เทคโนโลยีล้ำหน้ากว่าในขนาดแรงม้าต่างๆ กัน เพื่อความเหมาะสมในการเลือกใช้ งาน ทุกประเภทของพลังงานเป็นเลิศ แข็งแรงทนทาน ประหยัดน้ำมันด้วยระบบเครื่องยนต์ 4 จังหวะ วาล์วบนฝาสูบ (OHV) ระบายความร้อนด้วยอากาศ หัวเครื่องกะทัดรัด น้ำหนักเบาคล่องตัว ตอบสนองทุกการใช้งาน



### GX200

เครื่องยนต์เร็ว แบบเพลาทด

#### ข้อมูลทางเทคนิค : GX200T2 CHB2

ชนิดของเครื่องยนต์	เครื่องยนต์เบนซิน 4 จังหวะ วาล์วบนฝาสูบ กระบอกสูบเดี่ยว
ปริมาตร / ความจุกระบอกสูบ	196 ซีซี
กระบอกสูบ X ระยะชัก (มม.)	68.0 x 54.0 มม.
กำลังเครื่องยนต์แบบสูงสุด (ตามมาตรฐาน SAE J1349)	4.1 กิโลวัตต์ (5.5 แรงม้า) 3,600 รอบต่อนาที
แรงบิดสูงสุดแบบสูงสุด (ตามมาตรฐาน SAE J1349)	12.4 นิวตัน.เมตร (12.6 กิโลกรัม-เมตร) 2,500 รอบต่อนาที
ความจุถังน้ำมันเชื้อเพลิง	3.1 ลิตร
ความจุถังน้ำเครื่อง	0.6 ลิตร
อัตราส่วนกำลังอัด	8.5 : 1
ระบบกรองอากาศ	ไส้กรองอากาศแบบสองชั้น
ระบบสารถีเครื่องยนต์	เชือกดึงสตาร์ท แบบสปริงรับกลับ
ระบบจุดระเบิด	ทราบดีสโคป แมกนีโต
ระบบระบายความร้อน	พัดลมดูดอากาศ
ระบบดับเครื่อง	ตัดวงจรไฟฟ้าลงดิน
น้ำมันเชื้อเพลิงที่ใช้	น้ำมันเบนซินไร้สารตะกั่ว (สามารถใส่ได้จนน้ำมันหมดโดยอัตโนมัติเมื่อถึง 10% หรือ E10)
สัดส่วน (กว้าง X ยาว X สูง)	376 x 313 x 335 มม.
น้ำหนักสุทธิ	16.1 กก.

ราคาตัวละ: **9,490 บาท**

#### ข้อมูลทางเทคนิค : GX200T2 CFC1

ชนิดของเครื่องยนต์	เครื่องยนต์เบนซิน 4 จังหวะ วาล์วบนฝาสูบ กระบอกสูบเดี่ยว
ปริมาตร / ความจุกระบอกสูบ	196 ซีซี
กระบอกสูบ X ระยะชัก (มม.)	68.0 x 54.0 มม.
กำลังเครื่องยนต์แบบสูงสุด (ตามมาตรฐาน SAE J1349)	4.1 กิโลวัตต์ (5.5 แรงม้า) 3,600 รอบต่อนาที
แรงบิดสูงสุดแบบสูงสุด (ตามมาตรฐาน SAE J1349)	12.4 นิวตัน.เมตร (12.6 กิโลกรัม-เมตร) 2,500 รอบต่อนาที
ความจุถังน้ำมันเชื้อเพลิง	3.1 ลิตร
ความจุถังน้ำเครื่อง	0.6 ลิตร
อัตราส่วนกำลังอัด	8.5 : 1
ระบบกรองอากาศ	ไส้กรองอากาศแบบสองชั้น
ระบบสารถีเครื่องยนต์	เชือกดึงสตาร์ท แบบสปริงรับกลับ
ระบบจุดระเบิด	ทราบดีสโคป แมกนีโต
ระบบระบายความร้อน	พัดลมดูดอากาศ
ระบบดับเครื่อง	ตัดวงจรไฟฟ้าลงดิน
น้ำมันเชื้อเพลิงที่ใช้	น้ำมันเบนซินไร้สารตะกั่ว (สามารถใส่ได้จนน้ำมันหมดโดยอัตโนมัติเมื่อถึง 10% หรือ E10)
สัดส่วน (กว้าง X ยาว X สูง)	376 x 313 x 335 มม.
น้ำหนักสุทธิ	16.1 กก.

ราคาตัวละ: **9,490 บาท**

### GX390

เครื่องยนต์อเนกประสงค์



#### ข้อมูลทางเทคนิค : GX390T2 QBT

ชนิดของเครื่องยนต์	เครื่องยนต์เบนซิน 4 จังหวะ สูบเดี่ยว วางเอียง 45° วาล์วเหนือลูกสูบ
ปริมาตร / ความจุกระบอกสูบ	389 ซีซี
กระบอกสูบ X ระยะชัก (มม.)	88 x 64 มม.
กำลังเครื่องยนต์แบบสูงสุด (ตามมาตรฐาน SAE J1349)	11.3 กิโลวัตต์ (15.2 แรงม้า) 4,000 รอบต่อนาที
แรงบิดสูงสุดแบบสูงสุด (ตามมาตรฐาน SAE J1349)	28.5 นิวตัน.เมตร (2.91 กิโลกรัม-เมตร) 3,000 รอบต่อนาที
ความจุถังน้ำมันเชื้อเพลิง	6.1 ลิตร
ความจุถังน้ำเครื่อง	1.1 ลิตร
อัตราส่วนกำลังอัด	8.2 : 1
ระบบกรองอากาศ	แบบเฉพาะใช้กับเรือทางยาว
ระบบสารถีเครื่องยนต์	เชือกดึงสตาร์ท แบบสปริงรับกลับ
ระบบจุดระเบิด	ดีเซล ซีดีไอ
ระบบระบายความร้อน	พัดลมดูดอากาศ
ระบบดับเครื่อง	ตัดวงจรไฟฟ้าลงดิน
น้ำมันเชื้อเพลิงที่ใช้	น้ำมันเบนซินไร้สารตะกั่ว (สามารถใส่ได้จนน้ำมันหมดโดยอัตโนมัติเมื่อถึง 10% หรือ E10)
สัดส่วน (กว้าง X ยาว X สูง)	566 x 462 x 437 มม.
น้ำหนักสุทธิ	29.1 กก.

ราคาตัวละ: **18,730 บาท**

#### ข้อมูลทางเทคนิค : GX390T2 LBD

ชนิดของเครื่องยนต์	เครื่องยนต์เบนซิน 4 จังหวะ สูบเดี่ยว วางเอียง 45° วาล์วเหนือลูกสูบ
ปริมาตร / ความจุกระบอกสูบ	389 ซีซี
กระบอกสูบ X ระยะชัก (มม.)	88 x 64 มม.
กำลังเครื่องยนต์แบบสูงสุด (ตามมาตรฐาน SAE J1349)	11.3 กิโลวัตต์ (15.2 แรงม้า) 4,000 รอบต่อนาที
แรงบิดสูงสุดแบบสูงสุด (ตามมาตรฐาน SAE J1349)	57.0 นิวตัน.เมตร (5.82 กิโลกรัม-เมตร) 1,500 รอบต่อนาที
ความจุถังน้ำมันเชื้อเพลิง	6.1 ลิตร
ความจุถังน้ำเครื่อง	1.1 ลิตร
อัตราส่วนกำลังอัด	8.2 : 1
ระบบกรองอากาศ	แบบเฉพาะใช้กับเรือทางยาว
ระบบสารถีเครื่องยนต์	เชือกดึงสตาร์ท แบบสปริงรับกลับ
ระบบจุดระเบิด	ดีเซล ซีดีไอ
ระบบระบายความร้อน	พัดลมดูดอากาศ
ระบบดับเครื่อง	ตัดวงจรไฟฟ้าลงดิน
น้ำมันเชื้อเพลิงที่ใช้	น้ำมันเบนซินไร้สารตะกั่ว (สามารถใส่ได้จนน้ำมันหมดโดยอัตโนมัติเมื่อถึง 10% หรือ E10)
สัดส่วน (กว้าง X ยาว X สูง)	566 x 462 x 437 มม.
น้ำหนักสุทธิ	32.7 กก.

ราคาตัวละ: **21,250 บาท**

### GX390

เครื่องยนต์ แบบสตาร์ทไฟฟ้า



#### ข้อมูลทางเทคนิค : GX390T2 QTE

ชนิดของเครื่องยนต์	เครื่องยนต์เบนซิน 4 จังหวะ สูบเดี่ยว วางเอียง 25° วาล์วเหนือลูกสูบ
ปริมาตร / ความจุกระบอกสูบ	389 ซีซี
กระบอกสูบ X ระยะชัก (มม.)	88 x 64.0 มม.
กำลังเครื่องยนต์แบบสูงสุด (ตามมาตรฐาน SAE J1349)	8.7 กิโลวัตต์ (11.8 แรงม้า) 3,600 รอบต่อนาที
แรงบิดสูงสุดแบบสูงสุด (ตามมาตรฐาน SAE J1349)	26.5 นิวตัน.เมตร (2.70 กิโลกรัม-เมตร) 2,500 รอบต่อนาที
ความจุถังน้ำมันเชื้อเพลิง	6.1 ลิตร
ความจุถังน้ำเครื่อง	1.10 ลิตร
อัตราส่วนกำลังอัด	8.2 : 1

ระบบกรองอากาศ	ไส้กรองอากาศแบบสองชั้น
ระบบสารถีเครื่องยนต์	เชือกดึงสตาร์ท แบบสปริงรับกลับ
ระบบจุดระเบิด	ดีเซล ซีดีไอ
ระบบระบายความร้อน	พัดลมดูดอากาศ
ระบบดับเครื่อง	ตัดวงจรไฟฟ้าลงดิน
น้ำมันเชื้อเพลิงที่ใช้	น้ำมันเบนซินไร้สารตะกั่ว (สามารถใส่ได้จนน้ำมันหมดโดยอัตโนมัติเมื่อถึง 10% หรือ E10)
สัดส่วน (กว้าง X ยาว X สูง)	460 x 380 x 448 มม.
น้ำหนักสุทธิ	34.3 กก.

ราคาตัวละ: **19,720 บาท**

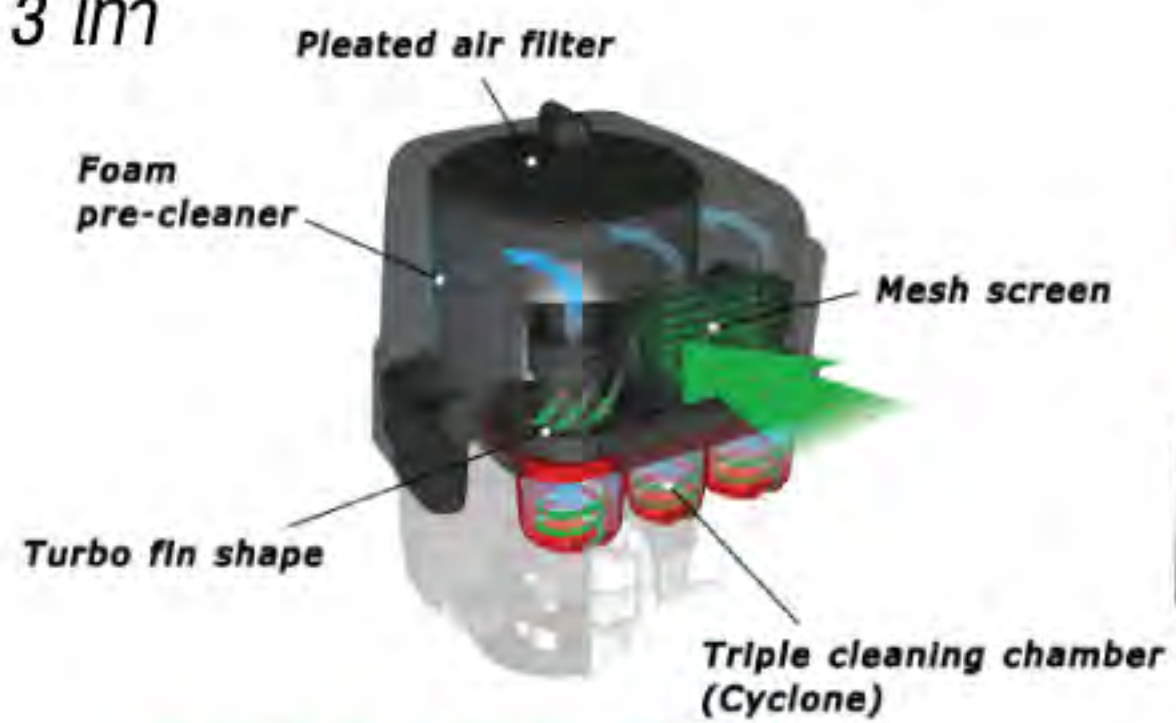
\*ราคาและเงื่อนไขตามเอกสารนี้อาจมีการเปลี่ยนแปลงได้โดยไม่ต้องแจ้งให้ทราบล่วงหน้า

# HONDA

The Power of Dreams

## เครื่องยนต์เบนซินอเนกประสงค์ แบบกรองอากาศ Cyclone Air Cleaner

**CYCLONE AIR CLEANER** ระบบกรองอากาศแบบลมหมุนกำจัดและแยกฝุ่นละออง  
ไว้ในกล่องเก็บฝุ่น ช่วยให้เครื่องยนต์ทำงานได้อย่างเต็มประสิทธิภาพ แรงไม่ตก ดีกว่า!  
ระบบกรองทั่วไปถึง 3 เท่า



Cyclone Air Cleaner  
Suitable for use with  
construct equipment

### ข้อมูลทางเทคนิค : GX160T2 QC1

<b>ชนิดของเครื่องยนต์</b>	เครื่องยนต์เบนซิน 4 จังหวะ สูบเดี่ยว วางเอียง 25° วาล์วเหนือลูกสูบ	<b>แรงบิดสูงสุดแบบสุทธิ</b> (ตามมาตรฐาน SAE J1349)	10.3 นิวตัน.เมตร (1.05 กิโลกรัม-เมตร) 2,500 รอบต่อนาที	<b>น้ำมันเชื้อเพลิงที่ใช้</b>	น้ำมันเบนซินไร้สารตะกั่ว (สามารถใช้ได้กับน้ำมัน แก๊สโซลีนผสมแอลกอฮอล์ไม่เกิน 10% หรือ E10)
<b>ปริมาตร / ความจุกระบอกสูบ</b>	163 ซีซี	<b>ความจุถังน้ำมันเชื้อเพลิง</b>	3.1 ลิตร	<b>ระบบจุดระเบิด</b>	ทรานซิสเตอร์ แมกนีโต
<b>กระบอกสูบ X ระยะชัก</b>	68 x 48 มม.	<b>ความจุน้ำมันเครื่อง</b>	0.58 ลิตร	<b>ระบบระบายความร้อน</b>	ระบบระบายความร้อนด้วยอากาศ
<b>กำลังเครื่องยนต์แบบสุทธิ</b> (ตามมาตรฐาน SAE J1349)	3.6 กิโลวัตต์ (4.9 แรงม้า) 3,600 รอบต่อนาที	<b>อัตราส่วนกำลังอัด</b>	9.0 : 1	<b>ระบบดับเครื่อง</b>	ตัดวงจรไฟฟ้าลงดิน
		<b>ระบบระบายความร้อน</b>	ไส้กรองอากาศแบบลมหมุนไส้กรอง 2 ชั้น	<b>สัดส่วน (กว้าง X ยาว X สูง)</b>	362 x 304 x 335 มม.
		<b>ระบบดับเครื่อง</b>	ตัดวงจรไฟฟ้าลงดิน	<b>น้ำหนักสุทธิ</b>	15.1 กก.

ราคาตัวละ: **8,010 บาท**

### ข้อมูลทางเทคนิค : GX200T2 QC1

<b>ชนิดของเครื่องยนต์</b>	เครื่องยนต์เบนซิน 4 จังหวะ สูบเดี่ยว วางเอียง 25° วาล์วเหนือลูกสูบ	<b>แรงบิดสูงสุดแบบสุทธิ</b> (ตามมาตรฐาน SAE J1349)	12.4 นิวตัน.เมตร (1.26 กิโลกรัม-เมตร) 2,500 รอบต่อนาที	<b>น้ำมันเชื้อเพลิงที่ใช้</b>	น้ำมันเบนซินไร้สารตะกั่ว (สามารถใช้ได้กับน้ำมัน แก๊สโซลีนผสมแอลกอฮอล์ไม่เกิน 10% หรือ E10)
<b>ปริมาตร / ความจุกระบอกสูบ</b>	196 ซีซี	<b>ความจุถังน้ำมันเชื้อเพลิง</b>	3.1 ลิตร	<b>ระบบจุดระเบิด</b>	ทรานซิสเตอร์ แมกนีโต
<b>กระบอกสูบ X ระยะชัก</b>	68.0 x 54.0 มม.	<b>ความจุน้ำมันเครื่อง</b>	0.60 ลิตร	<b>ระบบระบายความร้อน</b>	ระบบระบายความร้อนด้วยอากาศ
<b>กำลังเครื่องยนต์แบบสุทธิ</b> (ตามมาตรฐาน SAE J1349)	4.1 กิโลวัตต์ (5.6 แรงม้า) 3,600 รอบต่อนาที	<b>อัตราส่วนกำลังอัด</b>	8.5 : 1	<b>ระบบดับเครื่อง</b>	ตัดวงจรไฟฟ้าลงดิน
		<b>ระบบกรองอากาศ</b>	ไส้กรองอากาศแบบลมหมุนไส้กรอง 2 ชั้น	<b>สัดส่วน (กว้าง X ยาว X สูง)</b>	376 x 313 x 335 มม.
		<b>ระบบสตาร์ทเครื่องยนต์</b>	เชือกดึงสตาร์ท	<b>น้ำหนักสุทธิ</b>	16.1 กก.

ราคาตัวละ: **8,695 บาท**

### ข้อมูลทางเทคนิค : GX270T2 QC1

<b>ชนิดของเครื่องยนต์</b>	เครื่องยนต์เบนซิน 4 จังหวะ สูบเดี่ยว วางเอียง 25° วาล์วเหนือลูกสูบ	<b>แรงบิดสูงสุดแบบสุทธิ</b> (ตามมาตรฐาน SAE J1349)	19.1 นิวตัน.เมตร (1.94 กิโลกรัม-เมตร) 2,500 รอบต่อนาที	<b>น้ำมันเชื้อเพลิงที่ใช้</b>	น้ำมันเบนซินไร้สารตะกั่ว (สามารถใช้ได้กับน้ำมัน แก๊สโซลีนผสมแอลกอฮอล์ไม่เกิน 10% หรือ E10)
<b>ปริมาตร / ความจุกระบอกสูบ</b>	270 ซีซี	<b>ความจุถังน้ำมันเชื้อเพลิง</b>	5.3 ลิตร	<b>ระบบจุดระเบิด</b>	ดีจิตอล ซีดีไอ
<b>กระบอกสูบ X ระยะชัก</b>	77 x 58 มม.	<b>ความจุน้ำมันเครื่อง</b>	1.10 ลิตร	<b>ระบบระบายความร้อน</b>	ระบบระบายความร้อนด้วยอากาศ
<b>กำลังเครื่องยนต์แบบสุทธิ</b> (ตามมาตรฐาน SAE J1349)	6.3 กิโลวัตต์ (8.6 แรงม้า) 3,600 รอบต่อนาที	<b>อัตราส่วนกำลังอัด</b>	8.5 : 1	<b>ระบบดับเครื่อง</b>	ตัดวงจรไฟฟ้าลงดิน
		<b>ระบบกรองอากาศ</b>	ไส้กรองอากาศแบบลมหมุนไส้กรอง 2 ชั้น	<b>สัดส่วน (กว้าง X ยาว X สูง)</b>	428 x 355 x 418 มม.
		<b>ระบบสตาร์ทเครื่องยนต์</b>	เชือกดึงสตาร์ท	<b>น้ำหนักสุทธิ</b>	25.8 กก.

ราคาตัวละ: **12,320 บาท**

### ข้อมูลทางเทคนิค : GX390T2 QC1

<b>ชนิดของเครื่องยนต์</b>	เครื่องยนต์เบนซิน 4 จังหวะ สูบเดี่ยว วางเอียง 25° วาล์วเหนือลูกสูบ	<b>แรงบิดสูงสุดแบบสุทธิ</b> (ตามมาตรฐาน SAE J1349)	26.5 นิวตัน.เมตร (2.70 กิโลกรัม-เมตร) 2,500 รอบต่อนาที	<b>น้ำมันเชื้อเพลิงที่ใช้</b>	น้ำมันเบนซินไร้สารตะกั่ว (สามารถใช้ได้กับน้ำมัน แก๊สโซลีนผสมแอลกอฮอล์ไม่เกิน 10% หรือ E10)
<b>ปริมาตร / ความจุกระบอกสูบ</b>	389 ซีซี	<b>ความจุถังน้ำมันเชื้อเพลิง</b>	6.1 ลิตร	<b>ระบบจุดระเบิด</b>	ดีจิตอล ซีดีไอ
<b>กระบอกสูบ X ระยะชัก (มม.)</b>	88 x 64 มม.	<b>ความจุน้ำมันเครื่อง</b>	1.1 ลิตร	<b>ระบบระบายความร้อน</b>	ระบบระบายความร้อนด้วยอากาศ
<b>กำลังเครื่องยนต์แบบสุทธิ</b> (ตามมาตรฐาน SAE J1349)	8.7 กิโลวัตต์ (11.8 แรงม้า) 3,600 รอบต่อนาที	<b>อัตราส่วนกำลังอัด</b>	8.5 : 1	<b>ระบบดับเครื่อง</b>	ตัดวงจรไฟฟ้าลงดิน
		<b>ระบบกรองอากาศ</b>	ไส้กรองอากาศแบบลมหมุนไส้กรอง 2 ชั้น	<b>สัดส่วน (กว้าง X ยาว X สูง)</b>	460 x 3380 x 448 มม.
		<b>ระบบสตาร์ทเครื่องยนต์</b>	เชือกดึงสตาร์ท	<b>น้ำหนักสุทธิ</b>	31.7 กก.

ราคาตัวละ: **15,900 บาท**

# Gasoline Engine

เครื่องยนต์เบนซิน

**SNP**  
Trading Co., Ltd.

**HONDA**

The Power of Dreams

## GX690H TAXI

Air cooled 4 stroke OHV petrol engine  
90° V-twin design, horizontal shaft



### เครื่องยนต์ 2 สูบ แบบ V 90°

- เครื่องยนต์สองสูบแบบวี 90 องศา แบบวาล์วเหนือลูกสูบ
- มีระบบเตือนระดับน้ำมันเครื่อง
- สตาร์ทง่ายด้วยระบบสตาร์ทไฟฟ้า
- ชาร์จคอยล์ 12 โวลต์ 20 แอมป์ (แบบเพลลา TAX2)

### ข้อมูลทางเทคนิค : GX690H TAXI

ชนิดเครื่องยนต์	เครื่องยนต์เบนซิน 4 จังหวะ ระบายความร้อนด้วยอากาศ, วาล์วเหนือลูกสูบ, สูบวี 90°, สองสูบ เพลลาอน
กระบอกสูบ x ช่วงชัก	78 x 72 มม.
ปริมาตรกระบอกสูบ	688 ซม. <sup>3</sup>
อัตราส่วนกำลังอัด	93 : 1
กำลังเครื่องยนต์แบบสุทธิ	16.5 กิโลวัตต์ (22.1 แรงม้า ที่ 3,600 รอบ/นาที)
แรงบิดสูงสุดแบบสุทธิ	48.3 นิวตัน-เมตร ที่ 2,500 รอบ/นาที
ระบบจุดระเบิด	ดีจิตอล ซีดีไอ
ระบบสตาร์ทเครื่องยนต์	ระบบสตาร์ทไฟฟ้า
อัตราสิ้นเปลืองน้ำมัน	6.7 ลิตร/ชั่วโมง ที่ 3,600 รอบ/นาที
ความจุ้น้ำมันเครื่อง	1.9 ลิตร

ราคาตัวละ **46,500 บาท**

**HONDA**

The Power of Dreams

## GXV160H2 N5

Quality and performance come standard.  
Professionals rely on the GXV160 to deliver reliable, easy starting, fuel efficient performance, day in and day out.

- เครื่องยนต์เพลลาคว่า Honda GXV160
- ระบบวาล์วเหนือลูกสูบ (OHV) ลูกสูบเดี่ยว
- น้ำหนักเบาขนาดกะทัดรัด
- มีระบบลดกำลังอัดช่วยลดแรงตึงในการสตาร์ท
- ก่อไอเสียและชุดกรองอากาศถูกออกแบบมาให้ช่วยลดเสียงรบกวนขณะทำงาน



### ข้อมูลทางเทคนิค : GXV160H2 N5

ชนิดเครื่องยนต์	เครื่องยนต์เบนซิน 4 จังหวะ สูบเดี่ยว, เพลลาตั้ง, วาล์วเหนือลูกสูบ, ระบายความร้อนด้วยพัดลมดูดอากาศ
กระบอกสูบ x ช่วงชัก	68 x 45 มม.
ปริมาตรกระบอกสูบ	163 ซีซี
อัตราส่วนกำลังอัด	7.5 : 1
กำลังเครื่องยนต์แบบสุทธิ	3.2 กิโลวัตต์ (4.4 แรงม้า ที่ 3,600 รอบ/นาที)
แรงบิดสูงสุดแบบสุทธิ	9.6 นิวตัน-เมตร ที่ 2,500 รอบ/นาที
ระบบจุดระเบิด	ทรานซิสเตอร์
ระบบสตาร์ทเครื่องยนต์	ชุดเชือกดึงสตาร์ทแบบสปริงรั้งกลับ
อัตราสิ้นเปลืองน้ำมัน	1.1 ลิตร/ชั่วโมง
ความจุ้น้ำมันเครื่อง	0.6 ลิตร
ความจุ้น้ำมันเชื้อเพลิง	1.6 ลิตร
ระบบกรองอากาศ	กึ่งเปียกกึ่งแห้ง
ระบบควบคุมอัตราเร่ง	แบบคันโยก และกลไกแรงเหวี่ยงหนีศูนย์กลาง
การตั้งเครื่องยนต์	ตั้งตรงจรวดไฟาลงดิน
สัดส่วน (กxยxส)	420 x 365 x 320 มม.
น้ำหนักสุทธิ	15.5 กิโลกรัม

ราคาตัวละ **10,300 บาท**

# HONDA

The Power of Dreams

เครื่องสูบน้ำ+เครื่องยนต์ ฮอนด้า โดยการนำเอาใบพัดปั๊มที่มีประสิทธิภาพสูงมาใช้ ให้ความสมดุลระหว่างแรงดันน้ำ (head lift) กับปริมาณน้ำที่ได้ออก (discharge capacity) และส่งผลต่อการประหยัดน้ำมันเชื้อเพลิงที่ติดตั้ง ขณะเดียวกันคุณลักษณะอื่นๆ ของปั๊มน้ำฮอนด้าก็ได้รับการปรับปรุงให้ดีขึ้นเช่นกัน โดยนำการไหลของน้ำรอบๆ ใบพัดน้ำมาวิเคราะห์และทำการปรับเปลี่ยนไปใช้ใบพัดน้ำแบบ 4 ใบพัด ทำให้ได้ปั๊มน้ำที่มีประสิทธิภาพสูง สามารถทำให้การเคลื่อนที่ของน้ำในเรือนเป็นไปอย่างรวดเร็ว มีแรงเสียดทานน้อย ทำให้ลดการสูญเสียพลังงาน และเพิ่มประสิทธิภาพการทำงานให้ดีขึ้น



### ข้อมูลทางเทคนิค : WL20XH DR

เครื่องยนต์	GP160H 4 จังหวะ: วาล์วเหนือลูกสูบ สลับหัว	แรงทวนเครื่องยนต์ (ในความสามารถของ SAE J1349)	10.3 Nm (1.05 kgf.m) ที่ 2,500 รอบต่อนาที
ปริมาณกระบอกสูบ	163 ซม.	ระยะส่งน้ำสูงสุด	32 ม.
ระยะกระบอกสูบ x ระยะชัก	68 x 45 มม.	ระยะดูดลึกสุด	7.5 ม.
ความจุถังน้ำมัน	3.1 ลิตร	ปริมาณสูบน้ำสูงสุด	670 ลิตรต่อนาที
เส้นผ่าศูนย์กลางท่อดูดน้ำ	2 นิ้ว หรือ 50 มม.	ขนาด (กxขxย)	490 x 385 x 410 มม.
เส้นผ่าศูนย์กลางท่อส่ง	2 นิ้ว หรือ 50 มม.	น้ำหนักสุทธิ	24 กิโลกรัม
กำลังเครื่องยนต์ (ในความสามารถของ SAE J1349)	3.05 kw (4.1 แรงม้า) ที่ 3,600 รอบต่อนาที		

ราคาตัวละ **8,350 บาท**

### ข้อมูลทางเทคนิค : WL30XH DH

เครื่องยนต์	GP160H 4 จังหวะ: วาล์วเหนือลูกสูบ สลับหัว	แรงทวนเครื่องยนต์ (ในความสามารถของ SAE J1349)	10.3 Nm (1.05 kgf.m) ที่ 2,500 รอบต่อนาที
ปริมาณกระบอกสูบ	163 ซม.	ระยะส่งน้ำสูงสุด	23 ม.
ระยะกระบอกสูบ x ระยะชัก	68 x 45 มม.	ระยะดูดลึกสุด	7.5 ม.
ความจุถังน้ำมัน	3.1 ลิตร	ปริมาณสูบน้ำสูงสุด	1,100 ลิตรต่อนาที
เส้นผ่าศูนย์กลางท่อดูดน้ำ	3 นิ้ว หรือ 80 มม.	ขนาด (กxขxย)	510 x 385 x 435 มม.
เส้นผ่าศูนย์กลางท่อส่ง	3 นิ้ว หรือ 80 มม.	น้ำหนักสุทธิ	25 กิโลกรัม
กำลังเครื่องยนต์ (ในความสามารถของ SAE J1349)	3.05 kw (4.1 แรงม้า) ที่ 3,600 รอบต่อนาที		

ราคาตัวละ **8,830 บาท**



### ข้อมูลทางเทคนิค : WB20XT3 TR

เครื่องยนต์	GX120T2 4 จังหวะ: วาล์วเหนือลูกสูบ สลับหัว	แรงทวนเครื่องยนต์ (ในความสามารถของ SAE J1349)	7.3 Nm (0.74 kgf.m) ที่ 2,500 รอบต่อนาที
ปริมาณกระบอกสูบ	118 ซม.	ระยะส่งน้ำสูงสุด	32 ม.
ระยะกระบอกสูบ x ระยะชัก	60 x 42 มม.	ระยะดูดลึกสุด	7.5 ม.
ความจุถังน้ำมัน	2.0 ลิตร	ปริมาณสูบน้ำสูงสุด	620 ลิตรต่อนาที
เส้นผ่าศูนย์กลางท่อดูดน้ำ	2 นิ้ว หรือ 50 มม.	ขนาด (กxขxย)	485 x 365 x 425 มม.
เส้นผ่าศูนย์กลางท่อส่ง	2 นิ้ว หรือ 50 มม.	น้ำหนักสุทธิ	20 กิโลกรัม
กำลังเครื่องยนต์ (ในความสามารถของ SAE J1349)	2.6 kw (3.5 แรงม้า) ที่ 3,600 รอบต่อนาที		

ราคาตัวละ **8,300 บาท**

### ข้อมูลทางเทคนิค : WB20XT4 TR

เครื่องยนต์	GX160T2 4 จังหวะ: วาล์วเหนือลูกสูบ สลับหัว	แรงทวนเครื่องยนต์ (ในความสามารถของ SAE J1349)	10.3 Nm (1.05 kgf.m) ที่ 2,500 รอบต่อนาที
ปริมาณกระบอกสูบ	163 ซม.	ระยะส่งน้ำสูงสุด	23 ม.
ระยะกระบอกสูบ x ระยะชัก	68 x 45 มม.	ระยะดูดลึกสุด	7.5 ม.
ความจุถังน้ำมัน	3.1 ลิตร	ปริมาณสูบน้ำสูงสุด	1,000 ลิตรต่อนาที
เส้นผ่าศูนย์กลางท่อดูดน้ำ	3 นิ้ว หรือ 80 มม.	ขนาด (กxขxย)	510 x 385 x 455 มม.
เส้นผ่าศูนย์กลางท่อส่ง	3 นิ้ว หรือ 80 มม.	น้ำหนักสุทธิ	26 กิโลกรัม
กำลังเครื่องยนต์ (ในความสามารถของ SAE J1349)	3.6 kw (4.9 แรงม้า) ที่ 3,600 รอบต่อนาที		

ราคาตัวละ **9,540 บาท**

### HONDA

The Power of Dreams

#### รถตัดหญ้า แบบเดินตาม Lawn Mower

- ระบบขับเคลื่อนแบบอัตโนมัติ
- โครนตัวถังทำจากอลูมิเนียมอัลลอยด์ พร้อมการ์ดป้องกัน เพื่อความปลอดภัย
- เชือกดึงสตาร์ทพร้อมมือจับ
- ปรับเกียร์เดินหน้าได้ 3 ระดับ พร้อมคันควบคุมการส่งกำลัง ให้รถวิ่งเองอัตโนมัติ
- ระบบควบคุมความปลอดภัย โดยเครื่องยนต์ดับอัตโนมัติ เมื่อปล่อยมือจากคันบังคับ
- สลับปรับระดับพร้อมกันทั้ง 4 ล้อ ปรับระดับความสูงได้ 11 ระดับ ระหว่าง 20 - 80 มม.
- ใบตัดขนาดใหญ่ และถุงเก็บหญ้าในลอนขนาดใหญ่



#### ข้อมูลทางเทคนิค : HRJ216K3 TWNH

เครื่องยนต์	เบนซิน 4 จังหวะ: ระบายความร้อนด้วยอากาศ
ปริมาณกระบอกสูบ	163 ซม.
อัตราส่วนกำลังอัด	8.0 : 1
กำลังเครื่องยนต์	3.6 แรงม้า
รอบเครื่องยนต์สูงสุด	3600 - 150 รอบต่อนาที
น้ำหนัก	48 กก.
ความจุถังเก็บหญ้า	70 ลิตร
ความจุถังน้ำมัน	15 ลิตร
น้ำมันเชื้อเพลิง	ไร้สารตะกั่ว

ราคาตัวละ: **30,980 บาท**

### HONDA

The Power of Dreams

#### รถไถนา อเนกประสงค์ Multi-purpose tractor

เครื่องมือเกษตรยุคใหม่ รถไถนาฮอนด้า รุ่นใหม่ ช่วยไถนาทำการเกษตรให้ดีขึ้น ทนแรง ช่วยให้ไถนาทำการเกษตรได้ไวงานเสร็จเร็วขึ้น ใช้งานได้สะดวก ตัวช่วยเกษตรกร ทำนาปลูกข้าว ทำสวน ไถนาพื้นที่การเกษตร



เหล็กถ่วงด้านหน้า เหมาะสำหรับการใช้งานในพื้นที่ดินแข็ง



มุมมองและความยาวของคันเกียร์สะดวกในการใช้งาน



คันบังคับสามารถปรับสูง-ต่ำได้ 3 ระดับ ทำให้คนตัวเล็กสามารถใช้งานได้



ระบบเกียร์เดินหน้า 2 เกียร์ ถอยหลัง 1 เกียร์ ซึ่งสามารถปรับเปลี่ยนเกียร์ได้ง่าย

#### ข้อมูลทางเทคนิค : FQ650 DH

รุ่นเครื่องยนต์	GP200H	ความจุถังน้ำมันเชื้อเพลิง	1.2 ลิตร
ชนิดเครื่องยนต์	4 จังหวะ: สูบเดี่ยว วาล์วเหนือลูกสูบ	ความจุถังน้ำมันเกียร์	1.2 ลิตร
ปริมาณกระบอกสูบ	196 ลูกบาศก์เซนติเมตร	คลัทช์	แบบสายพาน
กระบอกสูบ x ระยะชัก	68 x 54 มม.	ขนาด (ก x ย x ส)	650 x 1,475 x 1,000 มม.
ระบบจุดระเบิด	ทรานซิสเตอร์แมกนีโต	น้ำหนัก	55 กิโลกรัม
หัวเทียน	BPR6ES (NGK) W20EPR-U (DENSO)	น้ำหนักรวมอุปกรณ์	58 กิโลกรัม
ความจุถังน้ำมันเครื่อง	0.6 ลิตร		



- อุปกรณ์ล้อเหล็กและพานหัวทูล สามารถใช้งานไถนาได้
- ระบบเกียร์ เดินหน้า 2 เกียร์ ถอยหลัง 1 เกียร์



ราคาตัวละ: **33,200 บาท**

### HONDA

The Power of Dreams



#### เครื่องพ่นยาสะพ่ายหลัง Backpack Sprayer

เครื่องพ่นยาสะพ่ายหลัง ฮอนด้า มีรูปทรงของถังแบบสลิมนิ่งสูง เพื่อเพิ่มตำแหน่งศูนย์กลางความถ่วงน้ำหนักที่จะกดกับบนบ่าระหว่างการใช้งาน ช่วยเพิ่มความสมดุลสบายและลดความเหนื่อยล้าของผู้ใช้ ฝาครอบถังแบบพิเศษ มีรอยยึดโดยรอบ และมีข้อหมุนเปิดด้านในสะดวกต่อการใช้งาน แผ่นรองหลังแบบ 3D ทำให้เหมาะสมกับหลังผู้ใช้งานได้อย่างดีและมีประสิทธิภาพ และยังมีช่องตรวจเช็คน้ำมันหล่อลื่นในถังสะดวกในการเติมน้ำมันเครื่องโดยผ่านทางช่องด้านหลังแผ่นรองหลัง

#### ข้อมูลทางเทคนิค : WJR4025T GCT

เครื่องยนต์	GX35T 4 จังหวะ	ระบบจุดระเบิด	รีคอยล์สตาร์ท
ปริมาณกระบอกสูบ	35.8 ซีซี	ระบบส่งกำลัง	คลัทช์แรงเหวี่ยงหนีศูนย์กลาง
ความจุถังสารเคมี	25 ลิตร	ขนาด (ก x ย x ส)	400 x 415 x 695 มม.
ความจุปริมาณเชื้อเพลิง	0.63 ลิตร	น้ำหนักขณะใช้งาน	13.5 กก.
แรงดันปั๊ม	40 บาร์	น้ำหนักสุทธิ	12.5 กก.
ปริมาณน้ำที่พ่นออก	8.0 ลิตร/นาที		

ราคาตัวละ: **11,220 บาท**



# HONDA

The Power of Dreams

เครื่องตัดหญ้า ฮอนด้า แรงเต็มพิกัด ประหยัดเกินคุ้ม ด้วยเครื่องยนต์ 4 จังหวะ รุ่นใหม่โอเวอร์เฮดแคมชาฟท์ OHC (Over Head Camshaft) ทนทานทำงานได้ 360 องศา ไม่ต้องใช้น้ำมันผสม เครื่องยนต์ทรงพลัง แข็งแรง ทนทาน สูญญากาศในการใช้งาน และเป็นมิตรกับมนุษย์ และสิ่งแวดล้อม

### เครื่องตัดหญ้าแบบสะพาย ขอบเขี้ยว

#### ข้อมูลทางเทคนิค : UMK425T U2TT

<b>ชนิดของเครื่องยนต์</b>	เครื่องยนต์เบนซิน 4 จังหวะ, เพลาลูกเบี้ยว เทนนิสลูกสูบ, สูบเดี่ยว
<b>ปริมาตร / ความจุกระบอกสูบ</b>	25.0 ซีซี
<b>กระบอกสูบ X ระยะชัก</b>	35.0 x 26.0 มม.
<b>กำลังเครื่องยนต์แบบสุทธิ (ตามมาตรฐาน SAE J1349)</b>	0.72 กิโลวัตต์ ที่ 7,000 รอบ/นาที หรือ 1.0 แรงม้า ที่ 7,000 รอบ/นาที
<b>แรงบิดสูงสุดแบบสุทธิ (ตามมาตรฐาน SAE J1349)</b>	1.0 นิวตัน-เมตร ที่ 5,000 รอบ/นาที
<b>ความจุถังน้ำมัน</b>	0.53 ลิตร
<b>ความจุถังน้ำมันเครื่อง</b>	0.08 ลิตร
<b>อัตราส่วนกำลังอัด</b>	8.0 : 1
<b>ระบบกรองอากาศ</b>	แบบกึ่งแห้ง
<b>ระบบสตาร์ทเครื่องยนต์</b>	เชือกดึงสตาร์ท
<b>ระบบจุดระเบิด</b>	ทรานซิสเตอร์ แมกนีโต
<b>คาร์บูเรเตอร์</b>	แบบไดอะแฟรม
<b>ระบบหล่อลื่น</b>	แบบใบพัดน้ำมันเครื่อง
<b>ระบบหยุดการทำงาน</b>	ตัดวงจรไฟฟ้าลงดิน
<b>น้ำมันเชื้อเพลิง</b>	น้ำมันเบนซินไร้สารตะกั่ว (สามารถใช้ได้ทั้งน้ำมัน แกสโซฮอล์ที่ผสมแอลกอฮอล์ไม่เกิน 10% หรือ E10)
<b>ก้านตัดยาวสุทธิ</b>	426 มิลลิเมตร
<b>ก้านตัดสูงสุทธิ</b>	1,910 มิลลิเมตร
<b>เส้นผ่าศูนย์กลางใบมีด</b>	300 มิลลิเมตร
<b>น้ำหนักสุทธิ</b>	6.03 กิโลกรัม

ราคาตัวละ **7,740 บาท**

### เครื่องตัดหญ้าแบบสะพาย ขอบเขี้ยว

#### ข้อมูลทางเทคนิค : UMK450T U2TT

<b>ชนิดของเครื่องยนต์</b>	เครื่องยนต์เบนซิน 4 จังหวะ, โอเวอร์เฮดแคมชาฟท์วาล์วเทนนิสลูกสูบ, สูบเดี่ยว
<b>ปริมาตร / ความจุกระบอกสูบ</b>	47.9 ซีซี
<b>กระบอกสูบ X ระยะชัก</b>	43 x 33 มม.
<b>กำลังเครื่องยนต์แบบสุทธิ (ตามมาตรฐาน SAE J1349)</b>	1.47 กิโลวัตต์ ที่ 7,000 รอบ/นาที หรือ 2.03 แรงม้า ที่ 7,000 รอบ/นาที
<b>แรงบิดสูงสุดแบบสุทธิ (ตามมาตรฐาน SAE J1349)</b>	2.2 นิวตัน-เมตร ที่ 5,000 รอบ/นาที
<b>ความจุถังน้ำมัน</b>	0.63 ลิตร
<b>ความจุถังน้ำมันเครื่อง</b>	0.13 ลิตร
<b>อัตราส่วนกำลังอัด</b>	8.0 : 1
<b>ระบบกรองอากาศ</b>	แบบกระดาษ
<b>ระบบสตาร์ทเครื่องยนต์</b>	เชือกดึงสตาร์ท
<b>ระบบจุดระเบิด</b>	ทรานซิสเตอร์ แมกนีโต
<b>คาร์บูเรเตอร์</b>	แบบไดอะแฟรม
<b>ระบบหล่อลื่น</b>	แบบใบพัดน้ำมันเครื่อง
<b>ระบบหยุดการทำงาน</b>	ตัดวงจรไฟฟ้าลงดิน
<b>น้ำมันเชื้อเพลิง</b>	น้ำมันเบนซินไร้สารตะกั่ว (สามารถใช้ได้ทั้งน้ำมัน แกสโซฮอล์ที่ผสมแอลกอฮอล์ไม่เกิน 10% หรือ E10)
<b>ก้านตัดยาวสุทธิ</b>	1,950 มิลลิเมตร
<b>ก้านตัดสูงสุทธิ</b>	440 มิลลิเมตร
<b>เส้นผ่าศูนย์กลางใบมีด</b>	ใบเดี่ยว 14 นิ้ว
<b>น้ำหนักสุทธิ</b>	8.2 กิโลกรัม

ราคาตัวละ **10,070 บาท**



คันเร่งแบบโกปิ่น (Auto Return) พร้อมปุ่มปิด-เปิดเครื่องเร่งเครื่อง ได้ง่ายอย่างใจต้องการ



สายสะพายข้าง ใช้งานได้คล่องตัว เพิ่มความสะดวกสบายมากขึ้น



### เครื่องตัดหญ้าแบบสะพาย ขอบอ่อน

#### ข้อมูลทางเทคนิค : UMR435T L2TT

<b>ชนิดของเครื่องยนต์</b>	เครื่องยนต์เบนซิน 4 จังหวะ, โอเวอร์เฮดแคมชาฟท์วาล์วเทนนิสลูกสูบ, สูบเดี่ยว
<b>ปริมาตร / ความจุกระบอกสูบ</b>	35.8 ซีซี
<b>กระบอกสูบ X ระยะชัก</b>	39.0 x 30.0 มม.
<b>กำลังเครื่องยนต์แบบสุทธิ (ตามมาตรฐาน SAE J1349)</b>	1.0 กิโลวัตต์ ที่ 7,000 รอบ/นาที หรือ 1.4 แรงม้า ที่ 7,000 รอบ/นาที
<b>แรงบิดสูงสุดแบบสุทธิ (ตามมาตรฐาน SAE J1349)</b>	1.6 นิวตัน-เมตร ที่ 5,500 รอบ/นาที หรือ 1.2 ฟุต-ปอนด์ ที่ 5,500 รอบ/นาที
<b>ความจุถังน้ำมัน</b>	0.63 ลิตร
<b>ความจุถังน้ำมันเครื่อง</b>	0.1 ลิตร
<b>อัตราส่วนกำลังอัด</b>	8.0 : 1
<b>ระบบกรองอากาศ</b>	แบบกึ่งแห้ง
<b>ระบบสตาร์ทเครื่องยนต์</b>	เชือกดึงสตาร์ท
<b>ระบบจุดระเบิด</b>	ทรานซิสเตอร์ แมกนีโต
<b>คาร์บูเรเตอร์</b>	แบบไดอะแฟรม
<b>ระบบหล่อลื่น</b>	แบบใบพัดน้ำมันเครื่อง
<b>ระบบหยุดการทำงาน</b>	ตัดวงจรไฟฟ้าลงดิน
<b>น้ำมันเชื้อเพลิง</b>	น้ำมันเบนซินไร้สารตะกั่ว (สามารถใช้ได้ทั้งน้ำมัน แกสโซฮอล์ที่ผสมแอลกอฮอล์ไม่เกิน 10% หรือ E10)
<b>ก้านตัดยาวสุทธิ</b>	426 มิลลิเมตร
<b>ก้านตัดสูงสุทธิ</b>	2,838 มิลลิเมตร
<b>เส้นผ่าศูนย์กลางใบมีด</b>	305 มิลลิเมตร (ใบเดี่ยว 12 นิ้ว)
<b>น้ำหนักสุทธิ</b>	10.46 กิโลกรัม

- เครื่องยนต์โอเวอร์เฮดแคมชาฟท์ ทนทานทำงานได้ 360° ไม่ต้องใช้น้ำมันผสม
- คันเร่งแบบโกปิ่น พร้อมปุ่มปิด เปิดเครื่อง เร่งเครื่องได้ง่าย
- ชุดหัวหัวออกแบบใหม่ ใช้งานง่าย

- ก้านขนาดใหญ่ 28 มม. ภายในมีบุช 7 ตัว ช่วยลดการสั่นสะเทือน และการสึกหรอของเพลลาขับ
- หัวเกียร์ขนาดใหญ่ แข็งแรง ทนทาน



แกนเครื่องแบบสปริงช่วยลดแรงสั่นสะเทือนและการสึกหรอของแกนเครื่องพร้อมสตีปเปอร์กันความร้อน



คันเร่งโกปิ่นแบบใหม่ เพื่อความปลอดภัยและสะดวกในการใช้งาน

ราคาตัวละ **10,520 บาท**

# HONDA

The Power of Dreams

เครื่องตัดหญ้า ฮอนด้า แรงเต็มพิกัด ประหยัดเกินคุ้ม ด้วยเครื่องยนต์ 4 จังหวะ รุ่นใหม่โอเวอร์เฮดแคมชาฟท์ OHC (Over Head Camshaft) ทนทานทำงานได้ 360 องศา ไม่ต้องใช้น้ำมันผสม เครื่องยนต์ทรงพลัง แข็งแรง ทนทาน สูญงานหนัก สะดวกสบายในการทำงาน และเป็นมิตรกับมนุษย์ และสิ่งแวดล้อม



คันเร่งแบบโกป็น (Auto Return) พร้อมปุ่มปิด-เปิดเครื่องเร่งเครื่อง ได้ง่ายอย่างใจต้องการ



ชุดหัวตัดแบบใหม่ ใช้งานง่าย และป้องกันการสึกหรอของแกนเพลลา



ก้านขนาดใหญ่ถึง 28 มม. ภายในมีบุช 7 ตัว ช่วยลดการสั่นสะเทือน และการสึกหรอของเพลลาขับ



หัวเกียร์ขนาดใหญ่ แข็งแรง ทนทาน

## เครื่องตัดหญ้าแบบสะพาย ขอบเข็ง

เครื่องยนต์รุ่นใหม่! โอเวอร์เฮดแคมชาฟท์ OHC (Over Head Camshaft) ทนทานทำงานได้ 360° ไม่ต้องผสมอโตลูบ

- เครื่องยนต์ทรงพลัง
- ประหยัดค่าใช้จ่าย
- แข็งแรง ทนทาน สูญงานหนัก
- สะดวกสบายในการทำงาน
- เป็นมิตรกับมนุษย์และสิ่งแวดล้อม



### ข้อมูลทางเทคนิค : UMK435T U2TT

ชนิดของเครื่องยนต์	เครื่องยนต์เบนซิน 4 จังหวะ, โอเวอร์เฮดแคมชาฟท์ปาวาล์วเหนือลูกสูบ, สูบเดี่ยว
ปริมาตร / ความจุกระบอกสูบ	35.8 ซีซี
กระบอกสูบ X ระยะชัก	39.0 x 30.0 มม.
กำลังเครื่องยนต์แบบสุกรี (ตามมาตรฐาน SAE J1349)	1.0 กิโลวัตต์ ที่ 7,000 รอบ/นาที หรือ 1.4 แรงม้า ที่ 7,000 รอบ/นาที
แรงบิดสูงสุดแบบสุกรี (ตามมาตรฐาน SAE J1349)	1.6 นิวตัน-เมตร ที่ 5,500 รอบ/นาที หรือ 1.2 ฟุต-ปอนด์ ที่ 5,500 รอบ/นาที
ความจุน้ำมัน	0.63 ลิตร
ความจุน้ำมันเครื่อง	0.1 ลิตร
อัตราส่วนกำลังอัด	8.0 : 1
ระบบกรองอากาศ	แบบกึ่งแห้ง
ระบบสตาร์ทเครื่องยนต์	เชือกดึงสตาร์ท
ระบบจุดระเบิด	ทรานซิสเตอร์ แมกนีโต
คาร์บูเรเตอร์	แบบไดอะแฟรม
ระบบหล่อลื่น	แบบใบพัดน้ำมันเครื่อง
ระบบหยุดการทำงาน	ตัดวงจรไฟฟ้าลงดิน
น้ำมันเชื้อเพลิง	น้ำมันเบนซินไร้สารตะกั่ว (สามารถใช้ได้กับน้ำมันแกสโซฮอล์ที่ผสมแอลกอฮอล์ไม่เกิน 10% หรือ E10)
ก้านตัดกว้างสุด	637 มิลลิเมตร
ก้านตัดสูงสุด	428 มิลลิเมตร
ก้านตัดต่ำสุด	1,928 มิลลิเมตร
เส้นผ่าศูนย์กลางใบมีด	305 มิลลิเมตร (ใบถาม)
น้ำหนักสุทธิ	7.93 กิโลกรัม

ราคาตัวละ **9,040** บาท

### ข้อมูลทางเทคนิค : UMK435T UMTT

ชนิดของเครื่องยนต์	เครื่องยนต์เบนซิน 4 จังหวะ, โอเวอร์เฮดแคมชาฟท์ปาวาล์วเหนือลูกสูบ, สูบเดี่ยว
ปริมาตร / ความจุกระบอกสูบ	35.8 ซีซี
กระบอกสูบ X ระยะชัก	39.0 x 30.0 มม.
กำลังเครื่องยนต์แบบสุกรี (ตามมาตรฐาน SAE J1349)	1.0 กิโลวัตต์ ที่ 7,000 รอบ/นาที หรือ 1.4 แรงม้า ที่ 7,000 รอบ/นาที
แรงบิดสูงสุดแบบสุกรี (ตามมาตรฐาน SAE J1349)	1.6 นิวตัน-เมตร ที่ 5,500 รอบ/นาที หรือ 1.2 ฟุต-ปอนด์ ที่ 5,500 รอบ/นาที
ความจุน้ำมัน	0.63 ลิตร
ความจุน้ำมันเครื่อง	0.1 ลิตร
อัตราส่วนกำลังอัด	8.0 : 1
ระบบกรองอากาศ	แบบกึ่งแห้ง
ระบบสตาร์ทเครื่องยนต์	เชือกดึงสตาร์ท
ระบบจุดระเบิด	ทรานซิสเตอร์ แมกนีโต
คาร์บูเรเตอร์	แบบไดอะแฟรม
ระบบหล่อลื่น	แบบใบพัดน้ำมันเครื่อง
ระบบหยุดการทำงาน	ตัดวงจรไฟฟ้าลงดิน
น้ำมันเชื้อเพลิง	น้ำมันเบนซินไร้สารตะกั่ว (สามารถใช้ได้กับน้ำมันแกสโซฮอล์ที่ผสมแอลกอฮอล์ไม่เกิน 10% หรือ E10)
ก้านตัดกว้างสุด	637 มิลลิเมตร
ก้านตัดสูงสุด	428 มิลลิเมตร
ก้านตัดต่ำสุด	1,922 มิลลิเมตร
เส้นผ่าศูนย์กลางใบมีด	285 มิลลิเมตร (ใบมะละกอ)
น้ำหนักสุทธิ	8.50 กิโลกรัม

ราคาตัวละ **9,040** บาท



**ECHO**  
MADE IN JAPAN

รหัสสินค้า : **M04003**

**SRM-4300F** เครื่องตัดหญ้าสะพายหลัง

ความจุกระบอกลูกสูบ	42.7 ซีซี
กำลังเครื่องยนต์	1.51 กิโลวัตต์ (2.05 แรงม้า)
คาร์บูเรเตอร์	คาร์บู.โตอะแฟรม
น้ำหนัก	7.9 กิโลกรัม

ราคาตัวละ **9,960** บาท



Cutting head only for P.R.C.



3-stage heavy duty air filter only for P.R.C.



**ECHO**  
MADE IN JAPAN

รหัสสินค้า : **P3622608**

**RM-451si**

เครื่องตัดหญ้าสะพายหลัง แบบสายอ่อน

ความจุกระบอกลูกสูบ	45.7 ซีซี
กำลังเครื่องยนต์	1.5 กิโลวัตต์ (2.2 แรงม้า)
คาร์บูเรเตอร์	คาร์บู.โตอะแฟรม
น้ำหนัก	10 กิโลกรัม

ราคาตัวละ **10,500** บาท



**ECHO**  
MADE IN JAPAN

รหัสสินค้า : **M05193**

**RM-315si** เครื่องตัดหญ้าสะพายหลัง

ความจุกระบอกลูกสูบ	30.5 ซีซี
กำลังเครื่องยนต์	0.93 กิโลวัตต์ (1.30 แรงม้า)
คาร์บูเรเตอร์	คาร์บู.ลูกลอย
น้ำหนัก	10.1 กิโลกรัม

ราคาตัวละ **12,500** บาท

Back view

Side view



**ECHO**  
MADE IN JAPAN

รหัสสินค้า : **M05188**

**RM-435si** เครื่องตัดหญ้าสะพายหลัง

ความจุกระบอกลูกสูบ	42.7 ซีซี
กำลังเครื่องยนต์	1.51 กิโลวัตต์ (2.05 แรงม้า)
คาร์บูเรเตอร์	คาร์บู.ลูกลอย
น้ำหนัก	10.8 กิโลกรัม

ราคาตัวละ **16,300** บาท

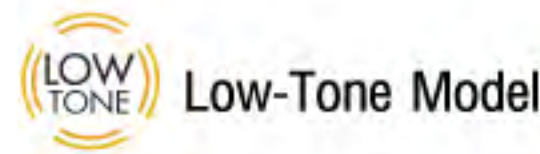




รหัสสินค้า : **M12001**

**SHP-800BS : เครื่องพ่นยาสะพ่ายหลัง**

ความจุกระบอกสูบ Engine Displacement	22.8 ซีซี
กำลัง Power Output	0.8 kW
ความจุถัง Chemical Tank	25 ลิตร
ความจุน้ำมัน Capacity Fuel Tank	0.75 ลิตร
ระบบปั๊ม Pump System	Double Action Piston
ชุดสตาร์ท Starter	i-start (ลานกด)
น้ำหนัก Dry Weight	9.5 กิโลกรัม



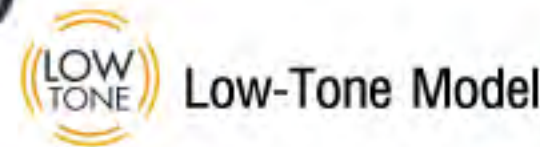
ราคาตัวละ: **16,000** บาท



รหัสสินค้า : **M10001**

**DMC-800 : เครื่องพ่นเมล็ดสะพ่ายหลัง**

ความจุกระบอกสูบ Engine Displacement	58.2 ซีซี
กำลัง Power Output	2.87 kW (3.9 แรงม้า)
ความจุถัง Chemical Tank	26 ลิตร
ความจุน้ำมัน Capacity Fuel Tank	0.75 ลิตร
คาร์บูเรเตอร์ Carburetor	แบบพ่นน้ำมัน
น้ำหนัก Dry Weight	11.1 กิโลกรัม



ราคาตัวละ: **17,900** บาท



รหัสสินค้า : **M18001**

**CS-3000 : เครื่องเลื่อยยนต์**

กำลังสูงสุด Maximum power	378.7W / 0.51hp
ขนาดโซ่ Chain size	3/8" PMMC3
แผ่นับจับโซ่ Bar size	11.5 inch
คาร์บูเรเตอร์ Carburetor	แบบพ่นน้ำมัน
น้ำหนัก Dry Weight	3.4 กิโลกรัม



\*ไม่ต้องขออนุญาต, ไม่ต้องขึ้นทะเบียน, พร้อมเอกสารในกล่องทุกเครื่อง ราคาตัวละ: **10,350** บาท





Green energy fuel  
พลังงานสีเขียว

- ✓ น้ำมันเบนซิน 91
- ✓ น้ำมันเบนซิน 95
- ✓ แก๊สโซฮอล์ 91
- ✓ แก๊สโซฮอล์ 95



รหัสสินค้า : **M18002**

**CS-350WES** : เครื่องเลื่อยยนต์



ขนาดเครื่องยนต์ Engine Displacement	35.8 cm <sup>3</sup>
กำลัง Output Power	1.48kW / 2.01Ps
แผ่นบังคับโซ่ Bar size	12 inch (30cm.)
น้ำหนัก Dry Weight	3.6 กิโลกรัม

ราคาตัวละ: **12,415** บาท



Green energy fuel  
พลังงานสีเขียว

- ✓ น้ำมันเบนซิน 91
- ✓ น้ำมันเบนซิน 95
- ✓ แก๊สโซฮอล์ 91
- ✓ แก๊สโซฮอล์ 95



รหัสสินค้า : **M18035**

**CS-4510ES** : เครื่องเลื่อยยนต์



ขนาดเครื่องยนต์ Engine Displacement	45.0 cm <sup>3</sup>
กำลัง Output Power	2.3kW / 3.1Ps
แผ่นบังคับโซ่ Bar size	18 inch (45cm.)
น้ำหนัก Dry Weight	5.0 กิโลกรัม

ราคาตัวละ: **15,810** บาท



Green energy fuel  
พลังงานสีเขียว

- ✓ น้ำมันเบนซิน 91
- ✓ น้ำมันเบนซิน 95
- ✓ แก๊สโซฮอล์ 91
- ✓ แก๊สโซฮอล์ 95



รหัสสินค้า : **M18036**

**CS-680S** : เครื่องเลื่อยยนต์



ขนาดเครื่องยนต์ Engine Displacement	66.8 cm <sup>3</sup>
กำลัง Output Power	3.46kW / 4.70Ps
แผ่นบังคับโซ่ Bar size	24 inch (60cm.)
น้ำหนัก Dry Weight	6.6 กิโลกรัม

ราคาตัวละ: **27,090** บาท



Green energy fuel  
พลังงานสีเขียว

- ✓ น้ำมันเบนซิน 91
- ✓ น้ำมันเบนซิน 95
- ✓ แก๊สโซฮอล์ 91
- ✓ แก๊สโซฮอล์ 95



รหัสสินค้า : **M18037**

**CS-1201** : เครื่องเลื่อยยนต์



ขนาดเครื่องยนต์ Engine Displacement	116.3 cm <sup>3</sup>
กำลัง Output Power	5.1kW / 6.94Ps
แผ่นบังคับโซ่ Bar size	36 inch (90cm.)
น้ำหนัก Dry Weight	10.6 กิโลกรัม

ราคาตัวละ: **52,670** บาท

# Agricultural Equipment

## เครื่องมือการเกษตร

# SNP

Trading Co., Ltd.



STARWAY

### CG411 : เครื่องตัดหญ้าสะพายหลัง

ความจุกระบอกสูบ	40.2 cc
ประเภทเครื่องยนต์	เบนซิน 2 จังหวะ
กำลัง	1.45 กิโลวัตต์
ความเร็ว	6,500-7,000 รอบ/นาที
แบบคาร์บูเรเตอร์	คาร์บูเรเตอร์ลูกลอย
อัตราส่วนผสมเชื้อเพลิง	25 : 1
ขนาดถังน้ำมัน	0.95 ลิตร
แกนในก้าน	9 ฟัน
ขนาดปลอกก้าน	28mm
ระบบสตาร์ท	สตาร์ทเบา
สีให้เลือก	เขียว / แดง

ราคาตัวละ **2,355** บาท



MITSUBISHI STAR

รหัสสินค้า : **M05052**

### MS411 : เครื่องตัดหญ้าสะพายหลัง

ความจุกระบอกสูบ	41.5 cc
ประเภทเครื่องยนต์	เบนซิน 2 จังหวะ
กำลัง	1.45 กิโลวัตต์
ความเร็ว	6,500-7,000 รอบ/นาที
แบบคาร์บูเรเตอร์	คาร์บูเรเตอร์ลูกลอย
อัตราส่วนผสมเชื้อเพลิง	25 : 1
ขนาดถังน้ำมัน	1 ลิตร
แกนในก้าน	9 ฟัน
ขนาดปลอกก้าน	28mm
ระบบสตาร์ท	สตาร์ทเบา

ราคาตัวละ **2,430** บาท



Sunny

### CG411 : เครื่องตัดหญ้าสะพายหลัง

ความจุกระบอกสูบ	40.2 cc
ประเภทเครื่องยนต์	เบนซิน 2 จังหวะ
กำลัง	1.45 กิโลวัตต์
ความเร็ว	6,500-7,000 รอบ/นาที
แบบคาร์บูเรเตอร์	คาร์บูเรเตอร์ลูกลอย
อัตราส่วนผสมเชื้อเพลิง	25 : 1
ขนาดถังน้ำมัน	0.95 ลิตร
แกนในก้าน	9 ฟัน
ขนาดปลอกก้าน	28mm
ระบบสตาร์ท	สตาร์ทเบา
สีให้เลือก	เขียว / แดง

ราคาตัวละ **2,355** บาท



TAYO

รหัสสินค้า : **M05026**

### BG328AD : เครื่องตัดหญ้าสะพายหลัง

ความจุกระบอกสูบ	30.5 cc
ประเภทเครื่องยนต์	เบนซิน 2 จังหวะ
กำลัง	0.81 กิโลวัตต์
ความเร็ว	5,500-6,000 รอบ/นาที
แบบคาร์บูเรเตอร์	คาร์บูเรเตอร์ลูกลอย
อัตราส่วนผสมเชื้อเพลิง	25 : 1
ขนาดถังน้ำมัน	1.2 ลิตร
แกนในก้าน	4 เกลียว
ขนาดปลอกก้าน	26mm

ราคาตัวละ **3,280** บาท



Green energy fuel  
พลังงานสะอาด

- ✓ น้ำมันเบนซิน 91
- ✓ น้ำมันเบนซิน 95
- ✓ แก๊สโซฮอล์ 91
- ✓ แก๊สโซฮอล์ 95

2 ENGINE STROKE

S-POWER

รหัสสินค้า : **M05148**

**SP11 : เครื่องตัดหญ้าสะพายหลัง**

ความจุกระบอกสูบ	41.5 cc
ประเภทเครื่องยนต์	เบนซิน 2 จังหวะ
กำลัง	1.45 กิโลวัตต์
ความเร็ว	6,500-7,000 รอบ/นาที
แบบคาร์บูเรเตอร์	คาร์บูเรเตอร์ลูกลอย
อัตราส่วนผสมเชื้อเพลิง	25 : 1
ขนาดถังน้ำมัน	0.95 ลิตร
แกนใบก้าน	9 ฟัน
ขนาดปลอกก้าน	28mm

ราคาตัวละ **3,975** บาท



Green energy fuel  
พลังงานสะอาด

- ✓ น้ำมันเบนซิน 91
- ✓ น้ำมันเบนซิน 95
- ✓ แก๊สโซฮอล์ 91
- ✓ แก๊สโซฮอล์ 95

4 ENGINE STROKE

S-POWER

รหัสสินค้า : **M05190**

**SPBS-35 : เครื่องตัดหญ้าสะพายหลัง บั๊ออ่อน**

ความจุกระบอกสูบ	40.2 cc
ประเภทเครื่องยนต์	แก๊สโซลีน 4 จังหวะ
กำลัง	0.85 กิโลวัตต์
ความเร็ว	6,500-7,000 รอบ/นาที
แบบคาร์บูเรเตอร์	คาร์บูเรเตอร์พ่นน้ำมัน
อัตราส่วนผสมเชื้อเพลิง	25 : 1
ขนาดถังน้ำมัน	0.70 ลิตร
น้ำหนัก	10 กิโลกรัม
แกนใบก้าน	4 เหลี่ยม
ขนาดปลอกก้าน	26mm

ราคาตัวละ **5,125** บาท



Green energy fuel  
พลังงานสะอาด

- ✓ น้ำมันเบนซิน 91
- ✓ น้ำมันเบนซิน 95
- ✓ แก๊สโซฮอล์ 91
- ✓ แก๊สโซฮอล์ 95

4 ENGINE STROKE

S-POWER

รหัสสินค้า : **M05107**

**SP35 : เครื่องตัดหญ้าสะพายหลัง**

ความจุกระบอกสูบ	31 cc.
ประเภทเครื่องยนต์	แก๊สโซลีน 4 จังหวะ
กำลัง	0.8 กิโลวัตต์
ความเร็ว	6,000-6,500 รอบ/นาที
แบบคาร์บูเรเตอร์	คาร์บูเรเตอร์พ่นน้ำมัน
ขนาดถังน้ำมัน	0.70 ลิตร
น้ำหนัก	7.6 กิโลกรัม
แกนใบก้าน	9 ฟัน
ขนาดปลอกก้าน	28mm
ระบบสตาร์ท	สตาร์ทเบา

ราคาตัวละ **3,280** บาท



Green energy fuel  
พลังงานสะอาด

- ✓ น้ำมันเบนซิน 91
- ✓ น้ำมันเบนซิน 95
- ✓ แก๊สโซฮอล์ 91
- ✓ แก๊สโซฮอล์ 95

4 ENGINE STROKE

S-POWER

รหัสสินค้า : **M05004**

**SP40 : เครื่องตัดหญ้าสะพายหลัง**

ความจุกระบอกสูบ	39 cc.
ประเภทเครื่องยนต์	แก๊สโซลีน 4 จังหวะ
กำลัง	1.2 กิโลวัตต์
ความเร็ว	6,500-7,000 รอบ/นาที
แบบคาร์บูเรเตอร์	คาร์บูเรเตอร์พ่นน้ำมัน
ขนาดถังน้ำมัน	0.70 ลิตร
น้ำหนัก	7.8 กิโลกรัม
แกนใบก้าน	9 ฟัน
ขนาดปลอกก้าน	28mm
ระบบสตาร์ท	สตาร์ทเบา

ราคาตัวละ **3,800** บาท

# Brushcutter Backpack

## เครื่องตัดหญ้าสะพายหลัง

# SNP

Trading Co., Ltd.



**YAMAFUKU**

Green energy fuel  
พลังงานสะอาด

- ✓ น้ำมันเบนซิน 91
- ✓ น้ำมันเบนซิน 95
- ✓ แก๊สโซฮอล์ 91
- ✓ แก๊สโซฮอล์ 95

**4 ENGINE STROKE**

น้ำหนักเบา  
พกพาสะดวก

เครื่องยนต์เบนซิน  
กำลัง 3.5 แรงม้า

รหัสสินค้า : **M05202**

**GX35T : เครื่องตัดหญ้าสะพายหลัง**

ความจุกระบอกสูบ	35.8 cc
ประเภทเครื่องยนต์	4 จังหวะ: 4 Stroke
กำลัง	3.5 HP
ความเร็ว	7000 รอบ/นาที
แบบคาร์บูเรเตอร์	คาร์บูเรเตอร์ไฟฟ้า
ระบบหล่อลื่น	แบบละอองน้ำมัน
ความจุถังน้ำมัน	1.2 ลิตร
ระบบสตาร์ท	ชุดเชือกดึงสตาร์ท
ขนาดปลอกถาก	28mm

ราคาตัวละ **3,600 บาท**



**S-POWER**

Green energy fuel  
พลังงานสะอาด

- ✓ น้ำมันเบนซิน 91
- ✓ น้ำมันเบนซิน 95
- ✓ แก๊สโซฮอล์ 91
- ✓ แก๊สโซฮอล์ 95

**2 ENGINE STROKE**

น้ำหนักเบา

สายชาร์จแบตเตอรี่ 12 Volt/DC



รหัสสินค้า : **M05201**

**SP-331 : เครื่องตัดหญ้าสะพายหลัง**

ความจุกระบอกสูบ	32.6 cc
ประเภทเครื่องยนต์	เบนซิน 2 จังหวะ
กำลัง	0.9 กิโลวัตต์ (1.2Hp)
ความเร็ว	6500 รอบ/นาที
แบบคาร์บูเรเตอร์	คาร์บูเรเตอร์ไฟฟ้า
อัตราส่วนผสมน้ำมันเชื้อเพลิง	25 : 1
ความจุถังน้ำมัน	0.83 ลิตร
แกนใบถาก	8 ฟัน
ขนาดปลอกถาก	28mm
ระบบสตาร์ท	ปุ่มกดสตาร์ท

ราคาตัวละ **3,650 บาท**



**TAYO**

**2 ENGINE STROKE**

Green energy fuel  
พลังงานสะอาด

- ✓ น้ำมันเบนซิน 91
- ✓ น้ำมันเบนซิน 95
- ✓ แก๊สโซฮอล์ 91
- ✓ แก๊สโซฮอล์ 95

รหัสสินค้า : **M05030**

**CG411 : เครื่องตัดหญ้าสะพายหลัง**

ความจุกระบอกสูบ	40.2 cc.
เครื่องยนต์	IE40F-6
กำลัง	1.45 kW
ความเร็ว	7000 รอบ/นาที
แบบคาร์บูเรเตอร์	คาร์บูเรเตอร์ไฟฟ้า
ระบบหล่อลื่น	แบบละอองน้ำมัน
ความจุถังน้ำมัน	0.95 ลิตร
ขนาดปลอกถาก	28mm
น้ำหนัก	6.0 kg

ราคาตัวละ **3,350 บาท**



**TAYO**

**4 ENGINE STROKE**

Green energy fuel  
พลังงานสะอาด

- ✓ น้ำมันเบนซิน 91
- ✓ น้ำมันเบนซิน 95
- ✓ แก๊สโซฮอล์ 91
- ✓ แก๊สโซฮอล์ 95

รหัสสินค้า : **M05111**

**CG335 : เครื่องตัดหญ้าสะพายหลัง**

ความจุกระบอกสูบ	33.5 cc
ประเภทเครื่องยนต์	แก๊สโซฮอล์ 4 จังหวะ: (139F)
กำลัง	3.5 hp
ความเร็ว	7000 รอบ/นาที
แบบคาร์บูเรเตอร์	คาร์บูเรเตอร์รอกสลอย
ระบบหล่อลื่น	แบบละอองน้ำมัน
ความจุถังน้ำมัน	0.6 ลิตร
ขนาดปลอกถาก	28mm
น้ำหนัก	8.0 kg

ราคาตัวละ **6,300 บาท**





## LAWN MOWER รถเข็นตัดหญ้า

### ⚠️ ข้อควรระวังในการใช้งาน

ตัวเครื่องออกแบบมาเฉพาะสำหรับการตัดแต่งหญ้าเท่านั้น การใช้งานด้านอื่นๆ อาจทำให้เกิดอันตราย หรือ ทำให้เครื่องตัดหญ้าเกิดความเสียหายได้



รหัสสินค้า : **M23004**

**SPLM411** : รถเข็นตัดหญ้า 2 จังหวะ

Engine Model	1E40F-6
Engine Type	air-cooled,two stroke, single cylinder gasoline
Engine Power	1.4Kw / 6500-7000r/min
Carburator	Float type
Oil mixing ratio	25:1
Fuel Tank Capacity	1000 ml

ราคาตัวละ **5,150** บาท

รหัสสินค้า : **M23003**

**SPLM35** : รถเข็นตัดหญ้า 4 จังหวะ

Engine Model	1E40F-6
Engine Type	air-cooled,four stroke, single cylinder gasoline
Engine Power	0.85Kw / 6500r/min
Carburator	Pump-Film Type
Displacement	35 cc
Fuel Tank Capacity	1000 ml

ราคาตัวละ **6,450** บาท



รหัสสินค้า : **M23005**

### ชุดหัวพรวนดิน

สำหรับรถเข็นตัดหญ้า ใช้ได้ทั้งพรวนดินและดาชหญ้า

สามารถติดตั้งและใช้งานได้กับ

รถเข็นตัดหญ้า

รุ่น **SPLM411** และ **SPLM35**



ราคาตัวละ **1,850** บาท

# Water Pump Engine

ปั๊มน้ำ + เครื่องยนต์



รหัสสินค้า : **M20001**

**SP10 : ปั๊มน้ำ+เครื่องยนต์เบนซิน**

Green energy fuel  
พลังงานสะอาด  
✔ น้ำมันเบนซิน 91  
✔ น้ำมันเบนซิน 95  
✔ แก๊สโซฮอล์ 91  
✔ แก๊สโซฮอล์ 95

Size	1"
Matched engine	1E40F-6
Displacement	40.2
Max. Total head	30 m.
Max. Suction head	8 m.
Max. Power	1.45kW / 7000r/min
Max. Discharge	15m <sup>3</sup> /h

ราคาตัวละ: **3,250 บาท**



รหัสสินค้า : **M20002**

**SP15 : ปั๊มน้ำ+เครื่องยนต์เบนซิน**

Green energy fuel  
พลังงานสะอาด  
✔ น้ำมันเบนซิน 91  
✔ น้ำมันเบนซิน 95  
✔ แก๊สโซฮอล์ 91  
✔ แก๊สโซฮอล์ 95

Size	1 1/2"
Matched engine	1E40F-6
Displacement	40.2
Max. Total head	35 m.
Max. Suction head	8 m.
Max. Power	1.45kW / 7000r/min
Max. Discharge	8m <sup>3</sup> /h

ราคาตัวละ: **3,400 บาท**



รหัสสินค้า : **M20003**

**SP5731 : ปั๊มน้ำ+เครื่องยนต์เบนซิน**

Green energy fuel  
พลังงานสะอาด  
✔ น้ำมันเบนซิน 91  
✔ น้ำมันเบนซิน 95  
✔ แก๊สโซฮอล์ 91  
✔ แก๊สโซฮอล์ 95

Water outlet diameter	2" (50mm)
Displacement	57 cc.
Engine	DC-57
Max. Power	3.5hp / 6500-7000r/min
Carburator	Float, Piston valve
Mixed Fuel Ratio	25 : 1
Diameter of aluminous pipe	32 mm.
Fuel tank capacity	1.2 L
Flow	30m <sup>3</sup> /h

ราคาตัวละ: **4,550 บาท**



รหัสสินค้า : **M23001**

**SE1668** : รถตัดหญ้า สี่ล้อเข็น แบบขอไฟ

<b>Engine</b>	DCM1P70F
<b>Max Power</b>	6.0 HP
<b>Displacement</b>	173 cc.
<b>Start Way</b>	Recoil
<b>Drive type</b>	Self-propelled (Clutch)
<b>Idle speed</b>	2700 rpm
<b>Cutting width</b>	500mm (20 inch)
<b>Cutting height</b>	30-80mm, 10 adjustment
<b>Height Adjustment</b>	1 lever adjustment
<b>Wheel Diameter Front</b>	6 inch, Rear : 8 inch
<b>Fuel Tank Capacity</b>	1.5 L
<b>Grass bag capacity</b>	60 L

ราคาตัวละ: **10,330 บาท**



รหัสสินค้า : **M23002**

**SE1667** : รถตัดหญ้า สี่ล้อเข็น

<b>Engine</b>	DCM1P70F
<b>Max Power</b>	6.0 HP
<b>Displacement</b>	173 cc.
<b>Start Way</b>	Recoil
<b>Drive type</b>	Self-propelled (Clutch)
<b>Idle speed</b>	2700 rpm
<b>Cutting width</b>	500mm (20 inch)
<b>Cutting height</b>	30-80mm, 10 adjustment
<b>Height Adjustment</b>	1 lever adjustment
<b>Wheel Diameter Front</b>	6 inch, Rear : 8 inch
<b>Fuel Tank Capacity</b>	1.5 L
<b>Grass bag capacity</b>	60 L

ราคาตัวละ: **8,850 บาท**

# Chainsaw Machine

## เครื่องเลื่อยยนต์ แบบโซ่

# SNP

Trading Co., Ltd.



STAR WAY



มือยึดตัวตัดเครื่องเจียร์



ชุดยึดใบเลื่อยติดกับเครื่องเจียร์



มือยึดบาร์เลื่อยโซ่

ภาพตัวอย่าง การต่อชุดบาร์เลื่อยโซ่ กับเครื่องเจียร์มือ 4"

มือถือคาร์เลื่อยโซ่



ช่องหยอดน้ำมันเครื่อง



โซสำหรับตั้งใบเลื่อยโซ่



รหัสสินค้า : **E08036**

**STW-1150 : ชุดบาร์เลื่อยโซ่**

สำหรับใช้งานร่วมกับ เครื่องเจียร์มือขนาด 4"

\*สินค้าและราคาในชุดไม่รวมเครื่องเจียร์มือ ราคาตัวละ **370 บาท**



Green energy fuel  
พลังงานสะอาด  
✔ น้ำมันเบนซิน 91  
✔ น้ำมันเบนซิน 95  
✔ แก๊สโซลีน 91  
✔ แก๊สโซลีน 95

STAR WAY

รหัสสินค้า : **M18007**

**STW3900 : เครื่องเลื่อยยนต์ แบบโซ่**

หมายเหตุ : เครื่องเลื่อยยนต์ เป็นสินค้าควบคุมภายใต้ พรบ. เลื่อยยนต์ การเปลี่ยนแปลง ชิ้นส่วนของประกอบของตัว เครื่องอาจมีความผิดพลาดจากภายนอก ผู้ใช้ควรศึกษาข้อมูลก่อน

ประเภทเครื่องยนต์ Engine type	ระบายความร้อนด้วยอากาศเครื่องยนต์ 1 สูบ 2 จังหวะ
ความจุระบอบสูบ Displacement	40.5 ซีซี
กำลัง Rate output power	0.75 Hp
ขนาดบาร์โซ่ Bar length	11.5 นิ้ว
ความจุถังน้ำมัน Fuel tank capacity	310ml
ความเร็วสูงสุด Max speed	2800rpm
ระบบสตาร์ท Starter	เชือกดึงรั้งคาร์บูเรเตอร์แบบลูกลอย

\*ไม่ต้องขออนุญาต,ไม่ต้องขึ้นทะเบียน, พร้อมเอกสารในกล่องทุกเครื่อง ราคาตัวละ **3,120 บาท**



STAR WAY

รหัสสินค้า : **M18039**

**STW1700 : เครื่องเลื่อยยนต์ แบบโซ่**

Green energy fuel  
พลังงานสะอาด  
✔ น้ำมันเบนซิน 91  
✔ น้ำมันเบนซิน 95  
✔ แก๊สโซลีน 91  
✔ แก๊สโซลีน 95

ประเภทเครื่องยนต์ Engine type	ระบายความร้อนด้วยอากาศเครื่องยนต์ 1 สูบ 2 จังหวะ
ความจุระบอบสูบ Displacement	40 ซีซี
กำลัง Rate output power	0.75 Hp
ขนาดบาร์โซ่ Bar length	11.5 นิ้ว
ความเร็วรอบเดินเบา Idling speed	3000 ± 300rpm
ความเร็วสูงสุด Max speed	12000 ± 500rpm
ระบบสตาร์ท Starter	เชือกดึงรั้งคาร์บูเรเตอร์แบบลูกลอย

\*ไม่ต้องขออนุญาต,ไม่ต้องขึ้นทะเบียน, พร้อมเอกสารในกล่องทุกเครื่อง ราคาตัวละ **3,600 บาท**



Green energy fuel  
พลังงานสะอาด  
✔ น้ำมันเบนซิน 91  
✔ น้ำมันเบนซิน 95  
✔ แก๊สโซลีน 91  
✔ แก๊สโซลีน 95

STAR WAY

รหัสสินค้า : **M18038**

**STW8502 : เครื่องเลื่อยยนต์ แบบโซ่**

หมายเหตุ : เครื่องเลื่อยยนต์ เป็นสินค้าควบคุมภายใต้ พรบ. เลื่อยยนต์ การเปลี่ยนแปลง ชิ้นส่วนของประกอบของตัว เครื่องอาจมีความผิดพลาดจากภายนอก ผู้ใช้ควรศึกษาข้อมูลก่อน

ประเภทเครื่องยนต์ Engine type	ระบายความร้อนด้วยอากาศเครื่องยนต์ 1 สูบ 2 จังหวะ
ความจุระบอบสูบ Displacement	50 ซีซี
กำลัง Rate output power	0.75 Hp
ขนาดบาร์โซ่ Bar length	11.5 นิ้ว
ความจุถังน้ำมัน Fuel tank capacity	310 ml
ความเร็วสูงสุด Max speed	3500 rpm
ระบบสตาร์ท Starter	เชือกดึงรั้งคาร์บูเรเตอร์แบบปั๊ม

\*ไม่ต้องขออนุญาต,ไม่ต้องขึ้นทะเบียน, พร้อมเอกสารในกล่องทุกเครื่อง ราคาตัวละ **3,050 บาท**



S-POWER

รหัสสินค้า : **M18032**

**SP3800A : เครื่องเลื่อยยนต์ แบบโซ่**

Green energy fuel  
พลังงานสะอาด  
✔ น้ำมันเบนซิน 91  
✔ น้ำมันเบนซิน 95  
✔ แก๊สโซลีน 91  
✔ แก๊สโซลีน 95

ประเภทเครื่องยนต์ Engine type	ระบายความร้อนด้วยอากาศเครื่องยนต์ 1 สูบ 2 จังหวะ
ความจุระบอบสูบ Displacement	38 ซีซี
กำลัง Rate output power	0.70 Hp
ขนาดบาร์โซ่ Bar length	11.5 นิ้ว
ความจุถังน้ำมัน Fuel tank capacity	310ml
ความเร็วรอบ No-load speed	3000 ± 200rpm
ระบบสตาร์ท Starter	เชือกดึงรั้งคาร์บูเรเตอร์แบบปั๊ม

\*ไม่ต้องขออนุญาต,ไม่ต้องขึ้นทะเบียน, พร้อมเอกสารในกล่องทุกเครื่อง ราคาตัวละ **3,500 บาท**



S-POWER

รหัสสินค้า : **M18033**

**SP4000A : เครื่องเลื่อยยนต์ แบบโซ่**

Green energy fuel  
พลังงานสะอาด  
✔ น้ำมันเบนซิน 91  
✔ น้ำมันเบนซิน 95  
✔ แก๊สโซลีน 91  
✔ แก๊สโซลีน 95

ประเภทเครื่องยนต์ Engine type	ระบายความร้อนด้วยอากาศเครื่องยนต์ 1 สูบ 2 จังหวะ
ความจุระบอบสูบ Displacement	40 ซีซี
กำลัง Rate output power	0.75 Hp
ขนาดบาร์โซ่ Bar length	11.5 นิ้ว
ความจุถังน้ำมัน Fuel tank capacity	310ml
ความเร็วรอบ No-load speed	3000 ± 300rpm
ระบบสตาร์ท Starter	เชือกดึงรั้งคาร์บูเรเตอร์แบบลูกลอย

\*ไม่ต้องขออนุญาต,ไม่ต้องขึ้นทะเบียน, พร้อมเอกสารในกล่องทุกเครื่อง ราคาตัวละ **4,285 บาท**

S-POWER

รหัสสินค้า : M05207



18V 2.0Ah/Li-ion

SP-8A201 : เครื่องเล็มหญ้า

Battery Voltage	18 Volt
Battery Capacity	2.0 Ah
No-load Spool Speed	10000 rpm
Max. Cutting width	250 mm.
Nylon line	Ø1.2 x 4.5M.
Cutting time	15 ~ 20min
GW/N.W.	12.3 / 11.6 kgs.

ราคาตัวละ: **2,495** บาท

S-POWER

รหัสสินค้า : M17008

18V 2.0Ah/Li-ion



SP-8J314

เครื่องมือเล็มตัดแต่งกิ่งไม้สูง

Battery Voltage	18 Volt
Battery Capacity	2.0 Ah
Working time	15 ~ 20 min
Charging time	2 hour
No-load Speed	2600 rpm
Max. Cutting Length	200 mm. (8")
GW/N.W.	9.5 / 8.6 kgs.

ราคาตัวละ: **3,765** บาท

S-POWER

รหัสสินค้า : M17007

Li-ion Hedge Trimmer



18V 2.0Ah/Li-ion

SP-8A601 : เครื่องเล็มตัดแต่งกิ่ง

กำลังไฟฟ้า	110 Watts
เวลาในการชาร์จ	50 นาที
ความเร็วไม่มีโหลด	2400 รอบ/นาที
ความกว้างในการตัด	400 mm.
ขนาดใบตัด	13 mm.
แบตเตอรี่	1x1500mAh Lithium Ion
น้ำหนักรวมแบตเตอรี่	3.5 kgs.

ราคาตัวละ: **3,020** บาท

S-POWER

รหัสสินค้า : E16027

SP-8J113 : เครื่องเล็มแบบเทอร์โรสาย



18V 2.0Ah/Li-ion

แรงดันไฟแบตเตอรี่	DC 18V
มอเตอร์	มอเตอร์โร้แปรงถ่าน
ขนาดบาร์	10" (255mm.)
ขนาดถังน้ำมันโซ้	140 ml.
ความเร็วโซ้	5.6 m/s
ขนาดตัวเครื่อง	482 mm.
น้ำหนัก	3.2 kgs.

ราคาตัวละ: **2,600** บาท

S-POWER

รหัสสินค้า : M05203

Cordless Grass Trimmer

SP-8A208 : เครื่องตัดหญ้าไฟฟ้า



18V 2.0Ah/Li-ion

มีหัวตัดให้เลือกเปลี่ยนได้ 2 แบบ



หัวแบบในล้อน  
Ø1.2mm

ใบตัดอลูมิเนียม  
Ø 255mm

กำลังไฟฟ้า	270 Watts
ความเร็วรอบไม่มีโหลด	8000 r/min
ขนาดใบตัด	260 mm.
ขนาดใบล้อน	Ø1.2 mm.
LPA	44.8db : K=3db (A)
LWA	86.6dB : K=2.82db (A)
Main handle vibration	3.293m/s <sup>2</sup> ; K=1.5 m/s <sup>2</sup>
Aux. handle vibration	3.117m/s <sup>2</sup> ; K=1.5 m/s <sup>2</sup>

ราคาตัวละ: **4,495** บาท

RM-724 : สายชาร์จแบตเตอรี่

18V 2.0Ah/Li-ion

ราคาตัวละ: **260** บาท



RM-820 : อะไหล่แบตเตอรี่

18V 2.0Ah/Li-ion

ราคาตัวละ: **1,050** บาท



# Agricultural Equipment

## เครื่องมือการเกษตร

# SNP

Trading Co., Ltd.

STAR WAY



รหัสสินค้า : **E16016**

**STW-E501 : เครื่องเลื่อยไฟฟ้า**

Rated Voltage	230V
Rated Frequency	50Hz
Rated Power	1200W
Bar Length	10"
Chain Speed	12m/s
Brake Time	<0.12s
Max Cutting Length	300mm

ราคาตัวละ **1,720 บาท**

S-POWER



รหัสสินค้า : **E16022**

**SP151 : เครื่องเลื่อยไฟฟ้า**

Rated Voltage	230V
Rated Frequency	50Hz
Rated Power	1600W
Bar Length	10"
Chain Speed	13m/s
Brake Time	<0.12s
Max Cutting Length	300mm

ราคาตัวละ **2,285 บาท**

S-POWER



**แกลบ**  
ชุดต่อเพิ่มความยาว  
เพื่อใช้กับระบบ  
ใช้งานง่ายขึ้น

**2 IN 1 Electric Multi Function Machine**  
มีหัว 2 แบบ ให้เลือกใช้ตามความเหมาะสม

- แบบเลื่อยโซ่ สำหรับตัดกิ่งไม้
- แบบใบมีดปลา สำหรับตัดแต่งพุ่มไม้

รหัสสินค้า : **E16023**

**SP-E206 : เครื่องเลื่อยตัดกิ่งไฟฟ้า**

Rated Voltage	230V ~ 50Hz
Rated Power	1000W
No Load Speed	10000rpm
Set Weight (without power cord)	9.6 Kg
Power Unit	Weight of power unit (without power cord) : 3.75kg Overall length of power unit : 95cm
Extra Extension Pole	Length 100cm
Grass Trimmer	Weight with 60cm pole approx. 1.71kg Cutting length:245mm (10"Oregon bar and chain)
Chain saw Pruner	Weight with 55cm pole approx. 1.6kg Cutting Length : 400mm
Hedge Trimmer	40cm long reciprocating blade with full blunt extension protection 270 degree angle-adjustable Weight with 26cm pole approx. 1.95kg
Measured Sound Power	95 db L <sub>WA</sub>
Guarantee Sound Power	96 db L <sub>WA</sub>
Vibration Level	6.749 m/s <sup>2</sup>

ราคาตัวละ **4,095 บาท**

STAR WAY



รหัสสินค้า : **E16029**

**STW-LD002 : เครื่องเลื่อยยนต์แบตเตอรี่ไร้สาย**

แบตเตอรี่	21V 4000mAh
มอเตอร์	มอเตอร์ไร้แปรงถ่าน
ขนาดบาร์	10" (255mm.)
กำลังไฟ	1200 วัตต์
ความเร็วโซ่	10 m/s
สามารถตัดสูงสุด	250 mm.
น้ำหนัก	2.0 กิโลกรัม

ราคาตัวละ **3,200 บาท**

อะไหล่โซ่-เลื่อยโซ่



รหัสสินค้า : **M18031**

ขนาด : 10.0 นิ้ว ราคาตัวละ **150 บาท**

รหัสสินค้า : **M18024**

ขนาด : 11.5 นิ้ว ราคาตัวละ **170 บาท**



อะไหล่บาร์-เลื่อยโซ่



รหัสสินค้า : **M18030**

ขนาด : 10.0 นิ้ว ราคาตัวละ **150 บาท**

รหัสสินค้า : **M16034**

ขนาด : 11.5 นิ้ว ราคาตัวละ **170 บาท**



**S-POWER**

มีหัว 2 แบบ ให้เลือกใช้ตามความเหมาะสม

- แบบใบอลูมิเนียม
- แบบสายพลาสติก

รหัสสินค้า : **M05183**

**SP-E204 : เครื่องตัดหญ้าไฟฟ้า**

Rated Voltage	230V
Rated Frequency	50Hz
Rated Power	1000W/1200W
No-load spool speed	7000r/min
No-load blade speed	8000r/min
Max Cutting Length	380mm
Nylon Diameter	1.6mm
Line Length	5m

ราคาตัวละ **2,620** บาท



**S-POWER**

Electric Grass Trimmer

รหัสสินค้า : **M05208**

**SP-229 : เครื่องเล็มหญ้าไฟฟ้า**

Rated Voltage	220 Volt
Frequency	50Hz
Rated input power	300 Watts
No-load spool speed	12000 rpm
Max. Cutting Length	220 mm.
Nylon line	Ø1.2 x 6M.
Cable	35 cm.
GW/N.W.	9.5 / 8.6 kgs.

ราคาตัวละ **825** บาท



**S-POWER**

Electric Hedge Trimmer

รหัสสินค้า : **M17009**

**SP-601 : เครื่องเลื่อยตัดแต่งกิ่งไม้ไฟฟ้า**

Rated Voltage	220 Volt
Frequency	50Hz
Rated input power	600 Watts
Max. Cutting Diameter	16 mm.
Max. Cutting Length	610mm.(24"), 560mm.(22") 500mm.(20"), 400mm.(16")
Cutting Speed	3300 rpm
Double Safety Brake	YES
Cable	35 cm.
GW/N.W.	11 / 10.5 kgs. (22inch)

ราคาตัวละ **1,965** บาท



**S-POWER**

รหัสสินค้า : **M23007**

**SP-109 : รถเข็นตัดหญ้าไฟฟ้า**

กำลังไฟฟ้า	1200 Watts
แรงดันไฟฟ้า	230-240V~50Hz
ความเร็วรอบ	3300 r/min
ความกว้างใบมีด	320 mm.
ประเภทของใบมีด	ใบมีดเหล็กแมงกานีส
การปรับความเร็ว	3 ระดับ
ระดับเสียงก้อง	96 dB (A)
การสิ้นเปลือง	2.50m/s <sup>2</sup> ; K=1.5 m/s <sup>2</sup>

ราคาตัวละ **2,250** บาท





S-POWER

### แกนเครื่องขุดดิน DZ-08

รหัสสินค้า	ขนาด	ราคาอันละ:
M01001	100 mm	675 บาท
M01002	150 mm	750 บาท
M01003	200 mm	780 บาท
M01004	250 mm	850 บาท



รหัสสินค้า : M02002

S-POWER

### DZ-08 : เครื่องขุดดิน ใช้น้ำมันเบนซิน

Engine model	1E40F-5
Engine type	Air-cooled, 2-stroke, Single cylinder gasoline
Engine power	1.46kw / 6500-7000r/min
Displacement	49 cc.
Carburetor	pump-film type
Gasoline/2-cycle oil mixing ratio	25:1
Idling speed	2600 r/min
Fuel tank capacity	1200 ml
Drill diameter	100mm. / 150mm. / 200mm.
Engine N.W.	10.7 / 9.3 kg

ราคาตัวละ: **4,930 บาท**

S-POWER



รหัสสินค้า : M14003

### DCW-520 : เครื่องพรุนดิน

Engine model	1E40F-5
Engine type	Air-cooled, 2-stroke, Single cylinder gasoline
Engine power	1.2kw / 6500-7000r/min
Displacement	42.7 cc.
Carburetor	pump-film type
Gasoline/2-cycle oil mixing ratio	25:1
Idling speed	2800-3200 r/min
Fuel tank capacity	1200 ml.
Overall dimension	1500 mm.
Engine N.W.	4.5 kg.
Machine weight	15 kg.
Blade	6 teeth / 22.5 cm (diameter)
Tilling Width	25-30 cm.
Tilling Depth	3-10 cm.
Starting system	Recoil starter

ราคาตัวละ: **6,850 บาท**

S-POWER



รหัสสินค้า : M17001

### SP600N : เครื่องเลื่อยตัดแต่งกิ่งไม้

Mass (with blade cover)	5.8 mm.
Volume (fuel tank)	600 cm
Engine displacement	21.7
Cutting length	560 mm
Maximum engine performance	0.74 kw
Maximum blade speed	1.88 m/s
Idling speed	2600 L/min

ราคาตัวละ: **3,530 บาท**

S-POWER

รหัสสินค้า : M02009

### SP-5722 : เครื่องขุดดิน



Enigne Type	Air-cooled, 2-stroke, Single cylinder gasoline
Displacement	57 cc.
Max. Engine Power	2.3Kw / 6500-7000 r/min
Drive Ratio	30 : 1
Carburetor	Pump-film type
Fuel	Unleaded petrol / Oil mixture (25:1)
Tank Capacity	0.9 Lites
Auger Tranmission	Automatic Centrifugal Clutch
Auger Speed	170 rpm
Auger Diameters	100, 150, 200, 250mm
Auger Length	1 meter
Dimension Engine	460x410x320mm
Dimension Head	820x210x210mm
Weight	14 Kgs

ราคาตัวละ: **6,150 บาท**





### ใบมีดตัดหญ้า GOLD HPPER ทรงสี่เหลี่ยม

รหัสสินค้า	ขนาด	ราคาอันละ
C06001	10"	115 บาท
C06002	12"	150 บาท
C06003	14"	170 บาท
C06004	16"	205 บาท



### ใบมีดตัดหญ้า GOLD HPPER ทรงมะลาคอ

รหัสสินค้า	ขนาด	ราคาอันละ
C06005	10"	125 บาท
C06006	12"	170 บาท
C06007	14"	195 บาท
C06008	16"	230 บาท



### Gold Hopper : ใบมีดเกี้ยวข้าว

รหัสสินค้า	C06009
รูปแบบ	ใบมีดสามเหลี่ยม
ราคาใบละ	46 บาท



### P-11B : ตลับเอ็นตัดหญ้า

รหัสสินค้า	M24001
รูปแบบ	โถล่อนสำหรับตัดหญ้า
ราคาใบละ	65 บาท

### ก้านเครื่องพ่นยา

แบบงอ

รหัสสินค้า	ยาว	บรรจุลิตร	ราคาอันละ
C13001	60 ซม.	50 ลิตร	110 บาท
C13002	90 ซม.	50 ลิตร	125 บาท

### ก้านเครื่องพ่นยา

แบบตรง

รหัสสินค้า	ยาว	บรรจุลิตร	ราคาอันละ
C13005	60 ซม.	50 ลิตร	105 บาท
C13006	90 ซม.	50 ลิตร	120 บาท
C13003	120 ซม.	50 ลิตร	175 บาท
C13004	180 ซม.	50 ลิตร	180 บาท

[แบบตรง]

[แบบงอ]

- หัวพ่น และด้าม ทำจากทองเหลือง
- ปรับระดับการกระจายของน้ำได้
- ประหยัดน้ำ สามารถปรับหัวพ่นน้ำให้พุ่งแหลมหรือพ่นหมอกได้
- พ่นได้สูง พ่นได้ไกลระยะ 10 เมตร

# Knapsack Mist-Duster

เครื่องพ่นยา-เมล็ดพันธุ์ แบบสะพายหลัง

**SNP**  
Trading Co., Ltd.



เครื่องพ่นยา-เมล็ดพันธุ์ สะพายหลังแบบพัดลม พ่นได้ทั้งน้ำ ฝุ่นและเมล็ดเหมาะสำหรับใช้พ่นยาและพ่นปุ๋ยใช้ตามสวนผลไม้ สวนผัก เป็นชนิดที่มีถังติดกับเครื่องยนต์ สะดวกประหยัดค้ำแก่การนำมาใช้งานตามสวนขนาดเล็กหรือขนาดกลาง ใช้แบกสะพายหลังทนทานต่อการกัดกร่อนได้เป็นอย่างดี

## เครื่องพ่นยา-เมล็ดพันธุ์ สะพายหลังแบบพัดลม



รหัสสินค้า :  
แดง M10009  
ส้ม M10010

**3WF-3A(E) 14L** start

ขนาดถัง	14 ลิตร
เครื่องยนต์รุ่น	1E40F-3Z
กระบอกสูบ	41.5 cc.
กำลัง	2.13 Kw
แรงม้า	2.9 Hp
คาบูเรเตอร์	ลูกลอย
ระยะพ่น	> 12 เมตร
ความเร็วรอบ	7500 rpm
น้ำมัน	เบนซิน95 แก๊สโซฮอล์91/95
อัตราผสม	25 : 1
น้ำหนัก	11kgs / 12kgs
ขนาด	490x415x705 mm

ราคาตัวละ **3,850** บาท



รหัสสินค้า :  
แดง M10011  
ส้ม M10012

**3WF-3A(E) 20L** start

ขนาดถัง	20 ลิตร
เครื่องยนต์รุ่น	1E40F-3Z
กระบอกสูบ	41.5 cc.
กำลัง	2.13 Kw
แรงม้า	2.9 Hp
คาบูเรเตอร์	ลูกลอย
ระยะพ่น	> 12 เมตร
ความเร็วรอบ	7500 rpm
น้ำมัน	เบนซิน95 แก๊สโซฮอล์91/95
อัตราผสม	25 : 1
น้ำหนัก	11kgs / 12kgs
ขนาด	490x415x730 mm

ราคาตัวละ **3,850** บาท



รหัสสินค้า :  
แดง M10013  
ส้ม M10014

**3WF-3A(E) 26L** start

ขนาดถัง	26 ลิตร
เครื่องยนต์รุ่น	1E40F-3Z
กระบอกสูบ	41.5 cc.
กำลัง	2.13 Kw
แรงม้า	2.9 Hp
คาบูเรเตอร์	ลูกลอย
ระยะพ่น	> 12 เมตร
ความเร็วรอบ	7500 rpm
น้ำมัน	เบนซิน95 แก๊สโซฮอล์91/95
อัตราผสม	25 : 1
น้ำหนัก	11kgs / 12kgs
ขนาด	490x415x800 mm

ราคาตัวละ **3,850** บาท

### ชุดคันทัน และ คันปรั้งช่องปล่อยเมล็ด



วัสดุสแตนเลสแท้  
ปรับระดับคันทัน  
เครื่องยนต์ 8 ระดับ  
ปรับช่องปล่อย  
ปริมาณเมล็ด 10 ระดับ

### ลิ้น เปิด-ปิด



วัสดุสแตนเลสแท้  
แบบปิดสุด-เปิดสุด 3"



**คาบูเรเตอร์ ลูกลอย**  
ควบคุมระบบเชื้อเพลิง  
ส่งต่อระบบเผาไหม้  
อย่างสมบูรณ์



**ก๊อกน้ำมัน**  
เปิด - ปิด ง่าย  
คุณภาพดี แข็งแรง



สามารถใช้งานได้ 2 แบบ ถอดเปลี่ยนได้  
ทั้งสำหรับพ่นเมล็ดพันธุ์ และ ปลายท่อที่มีใบ  
พัด สำหรับพ่นยาหรือปุ๋ยบำรุงพันธุ์พืช

### อุปกรณ์เสริมครบชุด พร้อมคู่มือการใช้งาน





สามารถใช้งานพ่นได้ทั้งแบบน้ำและแบบผง และแบบเมล็ดเหมาะสำหรับใช้พ่นยา พ่นปุ๋ย และเมล็ดพันธุ์พืช เครื่องพ่นยาและเมล็ดพันธุ์ปริมาณมากกว่า 6 กิโลกรัมต่อนาที รูปพ่น 90° เครื่องยนต์ 4 จังหวะ ความจุถัง 26 ลิตร ลื่นสแตนเลสทานตลอดอายุการใช้งานดูแลรักษาง่ายเหมาะกับ พืชสวน และ พืชไร่งานเกษตรกรรมทุกประเภท

รหัสสินค้า : **แดง M10015** รหัสสินค้า : **ส้ม M10016**

### ST-3WF-3A Knapsack Mist-Duster [4 Stroke] 26L

เครื่องพ่นยา-เมล็ดพันธุ์ สะพายหลัง ชนิดเครื่องยนต์ 4 จังหวะ

ขนาดถัง	26 ลิตร	ความเร็วรอบ	7500 r/min
เครื่องยนต์รุ่น	1E40FP-3Z	น้ำมัน	เบนซิน 95
กำลัง	2.13 Kw / 2.9 Hp	อัตราผสม	แก๊สโซฮอล์ 91/95
แรงม้า	31.5 cc.	น้ำหนัก	30 : 1
คาบูเรเตอร์	ผ้าปั๊ม	น้ำหนัก	11.5 กิโลกรัม
ระยะพ่น	> 12 เมตร	ขนาด	500x420x800 mm

**4 ENGINE STROKE**



ราคาตัวละ **4,050** บาท



**ลิ้น เปิด-ปิด**

วัสดุสแตนเลสแท้ แบบปิดสุด-เปิดสุด ขนาด 2.1/2"



**เครื่องยนต์ 4 จังหวะ**

เครื่องยนต์สแตร์ทด้วยระบบใหม่ Easy start มีกำลังขับเคลื่อนสูงสุดถึง 7,500 รอบต่อนาที



**ชุดคั้นเร็ว-คั้นปล่อยเมล็ด**

วัสดุสแตนเลสแท้ปรับระดับคั้นแรง เครื่องยนต์ 8 ระดับ ปรับช่องปล่อยปริมาณเมล็ด 10 ระดับ



**ปลายท่อพ่น 2 แบบ**

ถอดเปลี่ยนได้ 2 แบบ ก่อสำหรับพ่นเมล็ดพันธุ์ และ ปลายท่อใช้ในพ่นยาสำหรับพ่นยาหรือปุ๋ยบำรุงพันธุ์พืช

รหัสสินค้า : **แดง M10006** รหัสสินค้า : **น้ำเงิน M10005**

### ST-3WF-3A(E) Knapsack Mist-Duster 26L

เครื่องพ่นยา-เมล็ดพันธุ์ สะพายหลัง แบบพัดลม(ถักไฟ) **start**

ขนาดถัง	26 ลิตร	ความเร็วรอบ	7500 r/min
เครื่องยนต์	1E40F-3Z	น้ำมัน	เบนซิน 95
กำลัง	2.13 Kw	อัตราผสม	แก๊สโซฮอล์ 91/95
แรงม้า	2.9 Hp	อัตราผสม	25 : 1
คาบูเรเตอร์	ลูกลอย	น้ำหนัก	11.5 กิโลกรัม
น้ำหนัก	11.5 kg	ขนาด	500x435x838 mm

**ถักไฟ**



ราคาตัวละ **3,630** บาท



# Backpack Sprayer

## เครื่องพ่นยาแบบสะพายหลัง



20  
Liter



คาร์บูเรเตอร์ลูกลอย



ปุ่มทองเหลือง

STARWAY

รหัสสินค้า :

ส้ม M13034

รหัสสินค้า :

เขียว M13035

### ST-767M [E] : เครื่องพ่นยาสะพายหลัง แบบลูกสูบ

ความจุ	20 ลิตร
น้ำหนัก	10 kgs
Matched Engine	1E33F (TU26)
Power	0.65/6500kw/r/min
Displacement	25.6 cc.
Pressure	15-25 kg/cm <sup>2</sup>

ราคาตัวละ **3,050** บาท



25  
Liter



คาร์บูเรเตอร์ฟ้าปัด



ปุ่มทองเหลือง

STARWAY

รหัสสินค้า :

ส้ม M13038

รหัสสินค้า :

เขียว M13039

### ST-767 [E] : เครื่องพ่นยาสะพายหลัง แบบลูกสูบ

ความจุ	25 ลิตร
น้ำหนัก	10 kgs
Matched Engine	1E33F (TU26)
Power	0.65/6500kw/r/min
Displacement	25.6 cc.
Pressure	15-25 kg/cm <sup>2</sup>

ราคาตัวละ **3,050** บาท



25  
Liter



คาร์บูเรเตอร์ลูกลอย



ปุ่มอลูมิเนียม

STARWAY

รหัสสินค้า :

ส้ม M13004

### ST-767AL [E] : เครื่องพ่นยาสะพายหลัง แบบลูกสูบ

ความจุ	25 ลิตร
น้ำหนัก	10 kgs
Matched Engine	1E33F (TU26)
Power	0.65/6500kw/r/min
Displacement	25.6 cc.
Pressure	15-25 kg/cm <sup>2</sup>

ราคาตัวละ **3,050** บาท



**STAR WAY**

#### เครื่องพ่นยาสะพายหลัง แบบใช้แบตเตอรี่

**ST-767B [20L]**

รหัสสินค้า : **C14029**

ส้ม

ความจุ	20 ลิตร
น้ำหนัก	9.0 kgs
ขนาด	38x27x61.5cm
แบตเตอรี่	12V / 12AH
แรงดัน	0.15-0.4 Mpa
ปริมาณ	2.5-3.2 L/min

ราคาตัวละ **2,110** บาท

**ST-767B [25L]**

รหัสสินค้า : **C14030**

แดง

ความจุ	25 ลิตร
น้ำหนัก	9.2 kgs
ขนาด	39.5x27.5x63.5cm
แบตเตอรี่	12V / 12AH
แรงดัน	0.15-0.4 Mpa
ปริมาณ	2.5-3.2 L/min

ราคาตัวละ **2,185** บาท

Spray nozzles



**STAR WAY**

#### เครื่องพ่นยาสะพายหลัง แบบใช้แบตเตอรี่

**ST-767D [20L]**

รหัสสินค้า : **C14031**

ส้ม

ความจุ	20 ลิตร
น้ำหนัก	9.0 kgs
ขนาด	38x27x61.5cm
แบตเตอรี่	12V / 12AH
แรงดัน	0.15-0.4 Mpa
ปริมาณ	2.5-3.2 L/min

ราคาตัวละ **2,335** บาท

**ST-767D [25L]**

รหัสสินค้า : **C14032**

แดง

ความจุ	25 ลิตร
น้ำหนัก	9.2 kgs
ขนาด	39.5x27.5x63.5cm
แบตเตอรี่	12V / 12AH
แรงดัน	0.15-0.4 Mpa
ปริมาณ	2.5-3.2 L/min

ราคาตัวละ **2,410** บาท

Spray nozzles



**แบบปั๊มคู่**

# Backpack Sprayer

## เครื่องพ่นยาแบบสะพายหลัง

# SNP

Trading Co., Ltd.

STAR WAY

NEW PRODUCT



รหัสสินค้า : C14037

ST-E16 : ถังพ่นยาสะพายหลัง แบบใช้แบตเตอรี่

ความจุ	16 ลิตร	แบตเตอรี่	12V / 12AH
น้ำหนัก	7.4 kgs	แรงดัน	0.15-0.4 Mpa
ขนาด	39.5x21.5x48.5cm	ปริมาณ	1.2-2.2 L/min

ราคาตัวละ 1,275 บาท

STAR WAY

NEW PRODUCT



รหัสสินค้า : C14038

ST-E20 : ถังพ่นยาสะพายหลัง แบบใช้แบตเตอรี่

ความจุ	20 ลิตร	แบตเตอรี่	12V / 12AH
น้ำหนัก	7.4 kgs	แรงดัน	0.15-0.4 Mpa
ขนาด	41x22x51.5cm	ปริมาณ	1.2-2.2 L/min

ราคาตัวละ 1,300 บาท

STAR WAY

NEW PRODUCT



รหัสสินค้า : C14039

ST-E16D : ถังพ่นยาสะพายหลัง แบบใช้แบตเตอรี่

21 IN

ความจุ	16 ลิตร	แบตเตอรี่	12V / 10AH
น้ำหนัก	7.4 kgs	แรงดัน	0.15-0.4 Mpa
ขนาด	38x20.7x53.5cm	ปริมาณ	1.2-2.2 L/min

ราคาตัวละ 1,375 บาท

STAR WAY

NEW PRODUCT



รหัสสินค้า : C14040

ST-E20D : ถังพ่นยาสะพายหลัง แบบใช้แบตเตอรี่

21 IN

ความจุ	20 ลิตร	แบตเตอรี่	12V / 10AH
น้ำหนัก	7.4 kgs	แรงดัน	0.15-0.4 Mpa
ขนาด	41x20.7x55cm	ปริมาณ	1.2-2.2 L/min

ราคาตัวละ 1,400 บาท

**STAR WAY.**

รหัสสินค้า : **C15005**

**SW-16X [16L]**

ถังพ่นยาสะพายหลัง มือโยก  
แบบพอมก้านและหัวฉีดไฟเบอร์



<b>ผลิตจากวัสดุ</b>	พลาสติกโพลีโพรพิลีน
<b>ความจุถังละ</b>	16 ลิตร
<b>น้ำหนัก (N.W./GW.)</b>	3.0/3.8 กิโลกรัม
<b>ขนาด</b>	39x19x56 cm.

ราคาตัวละ **605** บาท

**STAR WAY.**

รหัสสินค้า : **C15015**

**SW-16 [16L]**

ถังพ่นยาสะพายหลัง มือโยก  
แบบอ้วนก้านและหัวฉีดไฟเบอร์



<b>ผลิตจากวัสดุ</b>	พลาสติกโพลีโพรพิลีน
<b>ความจุถังละ</b>	16 ลิตร
<b>น้ำหนัก (N.W./GW.)</b>	3.1/3.9 กิโลกรัม
<b>ขนาด</b>	39x19x56 cm.

ราคาตัวละ **465** บาท

**STAR WAY.**

รหัสสินค้า : **C15001**

**3WBS-20 [20L]**

ถังพ่นยาสะพายหลัง มือโยก  
แบบพอมก้านและหัวฉีดไฟเบอร์



<b>ผลิตจากวัสดุ</b>	พลาสติกโพลีโพรพิลีน
<b>ความจุถังละ</b>	20 ลิตร
<b>น้ำหนัก (N.W./GW.)</b>	3.1/3.9 กิโลกรัม
<b>ขนาด</b>	39x20x56 cm.

ราคาตัวละ **580** บาท

**STAR WAY.**

รหัสสินค้า : **C15003**

**SW-20B [20L]**

ถังพ่นยาสะพายหลัง มือโยก  
แบบอ้วนก้านและหัวฉีดไฟเบอร์



<b>ผลิตจากวัสดุ</b>	พลาสติกโพลีโพรพิลีน
<b>ความจุถังละ</b>	20 ลิตร
<b>น้ำหนัก (N.W./GW.)</b>	3.0/3.8 กิโลกรัม
<b>ขนาด</b>	39x20x56 cm.

ราคาตัวละ **660** บาท

# Backpack Sprayer

## เครื่องพ่นยาแบบสะพายหลัง

# SNP

Trading Co., Ltd.

**STAR WAY** **21 IN**  
**ST-16C-TD**  
**เครื่องพ่นยาสะพายหลัง**  
**แบบใช้แบตเตอรี่และมือโยก**

Battery easy taking



รหัสสินค้า :  
**ฟ้า C14025**

รหัสสินค้า :  
**ชมพู C14026**

Spray nozzles



<b>ความจุ</b>	16 ลิตร	<b>แบตเตอรี่</b>	12V / 8AH
<b>น้ำหนัก</b>	6.2 กิโลกรัม	<b>แรงดัน</b>	0.15-0.4 Mpa
<b>ขนาด</b>	38x20.7x53.5cm	<b>ปริมาณ</b>	1.2-1.8 L/min

ราคาตัวละ **1,580 บาท**



**STAR WAY** **21 IN**  
**ST-20C-TD**  
**เครื่องพ่นยาสะพายหลัง**  
**แบบใช้แบตเตอรี่และมือโยก**

Battery easy taking



รหัสสินค้า :  
**ฟ้า C14027**

รหัสสินค้า :  
**แดง C14028**

Spray nozzles



<b>ความจุ</b>	20 ลิตร	<b>แบตเตอรี่</b>	12V / 8AH
<b>น้ำหนัก</b>	6.2 กิโลกรัม	<b>แรงดัน</b>	0.15-0.4 Mpa
<b>ขนาด</b>	41x20.7x55cm	<b>ปริมาณ</b>	1.2-1.8 L/min

ราคาตัวละ **1,655 บาท**

**STAR WAY**

## เครื่องพ่นยาสะพายหลัง

### แบบใช้แบตเตอรี่

ใช้สำหรับฉีดพ่นยา พ่นปุ๋ย รดน้ำต้นไม้และ  
 พืชผักได้ตามอนุกรมประสงค์ ตัวถังผลิตจาก  
 พลาสติกคุณภาพดี เนื้อหนา ไม่แตกร้าวง่าย  
 น้ำไม่รั่วซึม ทนแรงกระแทกได้ดี สามารถอัด  
 อากาศเพื่อเพิ่มแรงดันในการฉีดน้ำได้  
 น้ำหนักเบา สะดวกต่อการใช้งาน

Input Voltage : 110-220V / Output Voltage : 12V.



รหัสสินค้า	รุ่นสินค้า	ขนาด	น้ำหนัก	ความจุ	แบตเตอรี่	แรงดัน	ปริมาณ	ราคาตัวละ
<b>C14008</b>	ST-5L	56x38x45	2.10 kg	5 ลิตร	12V / 1.3Ah	0.15-0.4 Mpa	1.2-1.8 L/min	<b>1,220 บาท</b>
<b>C14010</b>	ST-8L	56x38x57	2.41 kg	8 ลิตร	12V / 1.3Ah	0.15-0.4 Mpa	1.2-1.8 L/min	<b>1,310 บาท</b>
<b>C14005</b>	ST-10L	56x38x63	2.43 kg	10 ลิตร	12V / 1.3Ah	0.15-0.4 Mpa	1.2-1.8 L/min	<b>1,400 บาท</b>





**STAR WAY**

รหัสสินค้า : **M16001**

**ST168F : เครื่องยนต์ใช้น้ำมันเบนซิน**



แบบเครื่องยนต์	ระบายความร้อนด้วยอากาศ, ระบบ 4 จังหวะ, DHV
กำลัง	5.5 Hp (4.1 Kw)
แรงอัด	8 : 5 : 1
แรงบิดสูงสุด	10.8N.m
ระบบสตาร์ท	ใช้มือดึงสตาร์ท
ความจุถังน้ำมัน	3.6 ลิตร
ปริมาณน้ำมันต่ำสุด	360g/Kw/h
น้ำหนัก	15 กิโลกรัม
ขนาด (กว้างxยาวxสูง)	40 x 33 x 33.5 Cm

ราคาตัวละ **2,940 บาท**



**STAR WAY**

รหัสสินค้า : **M16002**

**ST168F-1 : เครื่องยนต์ใช้น้ำมันเบนซิน**



แบบเครื่องยนต์	ระบายความร้อนด้วยอากาศ, ระบบ 4 จังหวะ, DHV
กำลัง	6.5 Hp (4.8 Kw)
แรงอัด	8 : 5 : 1
แรงบิดสูงสุด	13.2N.m
ระบบสตาร์ท	ใช้มือดึงสตาร์ท
ความจุถังน้ำมัน	3.6 ลิตร
ปริมาณน้ำมันต่ำสุด	360g/Kw/h
น้ำหนัก	15 กิโลกรัม
ขนาด (กว้างxยาวxสูง)	40 x 33 x 33.5 Cm

ราคาตัวละ **2,990 บาท**



**STAR WAY**

รหัสสินค้า : **M20004**

**ST20-168F : ปั๊ม+เครื่องยนต์ใช้น้ำมันเบนซิน**



ขนาดท่อ	2" (50mm.)
กำลัง	5.5 Hp (4.1 Kw)
ส่งสูง	23 M.
ดูดลึก	8 M.
ปริมาณ	30 M/h
น้ำหนัก	25 กิโลกรัม
ขนาด (กว้างxยาวxสูง)	46 x 38 x 42 Cm

ราคาตัวละ **4,360 บาท**



**STAR WAY**

รหัสสินค้า : **M20005**

**ST30-168F : ปั๊ม+เครื่องยนต์ใช้น้ำมันเบนซิน**



ขนาดท่อ	3" (75mm.)
กำลัง	6.5 Hp (4.8 Kw)
ส่งสูง	23 M.
ดูดลึก	8 M.
ปริมาณ	30 M/h
น้ำหนัก	25 กิโลกรัม
ขนาด (กว้างxยาวxสูง)	46 x 38 x 42 Cm

ราคาตัวละ **4,650 บาท**



รหัสสินค้า : **M20012**

**TKWP20-B : ปั๊ม+เครื่องยนต์เบนซิน**

ขนาดท่อ	2" (75mm)	กระบอกสูบ x ช่วงชัก	68 x 54 mm
ส่งสูง	32 m	ระบบจุดระเบิด	ระบบหัวฉีด
ดูดลึก	7 m	ระบบสตาร์ท	ชุดเชือกดึงสตาร์ทแบบสปริงรับกลับ
ปริมาณน้ำ	30 L/min	ความจุน้ำมันเชื้อเพลิง	3.6 ลิตร
เครื่องยนต์	168F (6.5Hp)	ความจุน้ำมันเครื่อง	0.6 ลิตร
ชนิดเครื่องยนต์	เครื่องยนต์เบนซิน 4 จังหวะ	การสิ้นเปลืองน้ำมัน	395g/kw/h

ราคาตัวละ **5,650 บาท**



รหัสสินค้า : **M20013**

**TKWP30-B : ปั๊ม+เครื่องยนต์เบนซิน**

ขนาดท่อ	3" (75mm)	กระบอกสูบ x ช่วงชัก	68 x 54 mm
ส่งสูง	30 m	ระบบจุดระเบิด	ระบบหัวฉีด
ดูดลึก	7 m	ระบบสตาร์ท	ชุดเชือกดึงสตาร์ทแบบสปริงรับกลับ
ปริมาณน้ำ	48 L/min	ความจุน้ำมันเชื้อเพลิง	3.6 ลิตร
เครื่องยนต์	168F (6.5Hp)	ความจุน้ำมันเครื่อง	0.6 ลิตร
ชนิดเครื่องยนต์	เครื่องยนต์เบนซิน 4 จังหวะ	การสิ้นเปลืองน้ำมัน	395g/kw/h

ราคาตัวละ **6,250 บาท**



### เครื่องยนต์เบนซิน



Model : 168FA



Model : 168FB



Model : 177F



Model : 188F



Model : 192F

รหัสสินค้า	M16007	M16008	M16009	M16010	M16018
รุ่นสินค้า	<b>168FA [5.5Hp]</b>	<b>168FB [6.5Hp]</b>	<b>177FA [9.0Hp]</b>	<b>188F [13.0Hp]</b>	<b>192F [18.0Hp]</b>
ชนิดเครื่องยนต์	เครื่องยนต์เบนซิน 4 จังหวะ	เครื่องยนต์เบนซิน 4 จังหวะ	เครื่องยนต์เบนซิน 4 จังหวะ	เครื่องยนต์เบนซิน 4 จังหวะ	เครื่องยนต์เบนซิน 4 จังหวะ
กระบอกสูบ x ช่วงชัก	68 x 45 mm	68 x 45 mm	44 x 58 mm	88 x 64 mm	90 x 69 mm
ระบบจุดระเบิด	ระบบหัวฉีด	ระบบหัวฉีด	ระบบหัวฉีด	ระบบหัวฉีด	ระบบหัวฉีด
ระบบสตาร์ท	ชุดเชือกดึงสตาร์ทแบบสปริงรับกลับ	ชุดเชือกดึงสตาร์ทแบบสปริงรับกลับ	ชุดเชือกดึงสตาร์ทแบบสปริงรับกลับ	ชุดเชือกดึงสตาร์ทแบบสปริงรับกลับ	ชุดเชือกดึงสตาร์ทแบบสปริงรับกลับ
ความจุน้ำมันเชื้อเพลิง	3.6 ลิตร	3.6 ลิตร	6.0 ลิตร	6.0 ลิตร	6.0 ลิตร
ความจุน้ำมันเครื่อง	0.6 ลิตร	0.6 ลิตร	1.1 ลิตร	1.1 ลิตร	1.1 ลิตร
การสิ้นเปลืองน้ำมัน	395g/kw/h	395g/kw/h	375g/kw/h	370g/kw/h	370g/kw/h
น้ำหนัก	15 kg	15 kg	15 kg	15 kg	15 kg
ราคาตัวละ:	<b>3,800 บาท</b>	<b>3,950 บาท</b>	<b>7,450 บาท</b>	<b>8,350 บาท</b>	<b>9,000 บาท</b>



รหัสสินค้า : **P3622606**  
ปั๊ม + เครื่องยนต์ดีเซล

MODEL	TKDWP-20A	กระบอกสูบ x ช่วงชัก	70 x 55 mm
ขนาดท่อ	2" (50mm)	ระบบจุดระเบิด	ระบบหัวฉีด
ส่งสูง	18 m	ระบบสตาร์ท	ชุดเชือกดึงสตาร์ทแบบสปริงรับกลับ
ดูดลึก	8 m	ความจุน้ำมันเชื้อเพลิง	2.5 ลิตร
ปริมาณน้ำ	36 L/min	ความจุน้ำมันเครื่อง	0.75 ลิตร
เครื่องยนต์	170F (5Hp)	การสิ้นเปลืองน้ำมัน	299.2g/kw/h
ชนิดเครื่องยนต์	เครื่องยนต์ดีเซล 4 จังหวะ	น้ำหนัก	26kg

ราคาตัวละ: **12,850** บาท



รหัสสินค้า : **P3622607**  
ปั๊ม + เครื่องยนต์ดีเซล

MODEL	TKDWP-30A	กระบอกสูบ x ช่วงชัก	70 x 55 mm
ขนาดท่อ	3" (75mm)	ระบบจุดระเบิด	ระบบหัวฉีด
ส่งสูง	19 m	ระบบสตาร์ท	ชุดเชือกดึงสตาร์ทแบบสปริงรับกลับ
ดูดลึก	8 m	ความจุน้ำมันเชื้อเพลิง	2.5 ลิตร
ปริมาณน้ำ	60 L/min	ความจุน้ำมันเครื่อง	0.75 ลิตร
เครื่องยนต์	170F (5Hp)	การสิ้นเปลืองน้ำมัน	299.2g/kw/h
ชนิดเครื่องยนต์	เครื่องยนต์ดีเซล 4 จังหวะ	น้ำหนัก	26kg

ราคาตัวละ: **13,750** บาท



รหัสสินค้า : **M15003**  
เครื่องยนต์ แบบใช้น้ำมันดีเซล

MODEL	TKD170F [5.0Hp]	ความจุน้ำมันเชื้อเพลิง	2.5 ลิตร
ชนิดเครื่องยนต์	เครื่องยนต์ดีเซล 4 จังหวะ	ความจุน้ำมันเครื่อง	0.75 ลิตร
กระบอกสูบ x ช่วงชัก	70 x 55 mm	การสิ้นเปลืองน้ำมัน	299.2g/kw/h
ระบบจุดระเบิด	ระบบหัวฉีด	น้ำหนัก	26kg
ระบบสตาร์ท	ชุดเชือกดึงสตาร์ทแบบสปริงรับกลับ		

ราคาตัวละ: **11,410** บาท



รหัสสินค้า : **M15004**  
เครื่องยนต์ แบบใช้น้ำมันดีเซล

MODEL	TKD178FA [7.0Hp]	ความจุน้ำมันเชื้อเพลิง	3.5 ลิตร
ชนิดเครื่องยนต์	เครื่องยนต์ดีเซล 4 จังหวะ	ความจุน้ำมันเครื่อง	1.1 ลิตร
กระบอกสูบ x ช่วงชัก	78 x 62 mm	การสิ้นเปลืองน้ำมัน	292.5g/kw/h
ระบบจุดระเบิด	ระบบหัวฉีด	น้ำหนัก	33kg
ระบบสตาร์ท	ชุดเชือกดึงสตาร์ทแบบสปริงรับกลับ		

ราคาตัวละ: **13,315** บาท



### Electric Start & AVR voltage regulate

เครื่องกำเนิดไฟฟ้า แบบใช้น้ำมันเบนซิน S-Power เป็นเครื่องยนต์ 4 จังหวะ ใช้ผลิตไฟฟ้าที่มีประสิทธิภาพมีความทนทาน สามารถเคลื่อนย้ายสะดวก เหมาะสำหรับการใช้งานในสถานที่ที่ไฟฟ้าเข้าไม่ถึงทำให้เกิดความสะดวกสบายในการทำงานหรือทำกิจกรรมต่างๆ ที่ต้องการใช้ไฟฟ้า ระบบ AVR ใหม่! ควบคุมแรงดันไฟอัตโนมัติให้พลังงานไฟฟ้าที่คงที่ ใช้งานง่ายสะดวกสบายยิ่งขึ้นด้วย ระบบสตาร์ทไฟฟ้า ด้วยกุญแจเหมาะแก่การใช้งานในทุกสภาวะ แข็งแรง คงทน

### คุณภาพสารรัก



### เครื่องกำเนิดไฟฟ้า แบบใช้น้ำมันเบนซิน

รหัสสินค้า :	M07034	M07035
รุ่นสินค้า :	SP2500A	SP3500A
Type	Revolving field type 2 poles generator	Revolving field type 2 poles generator
Voltage Regulate	AVR	AVR
AC Frequency	50 Hz      60 Hz	50 Hz      60 Hz
AC Output Voltage	220;230;240V    110/220;120/240	220;230;240V    110/220;120/240
Cont. AC Output	2.0 KW      2.2 KW	2.5 KW      2.7 KW
Max. AC Output	2.2 KW      2.5 KW	2.7 KW      3.0 KW
DC Output (V/A)	12/8.3	12/8.3
Engine Model	JP168	JP170
Type	4-stroke, single cylinder with Air-cooled	4-stroke, single cylinder with Air-cooled
Bore x Stroke	68x45 mm	70x54 mm
Displacement	163 ml	420 ml
Max. Output	5.5 HP/3600rpm	7.0 HP/3600rpm
Fuel	Unleaded Gasoline	Unleaded Gasoline
Fuel Tank Capacity	15 L	15 L
Continuous Operating Hours	12.5 h	12.5 h
Oil Capacity	0.6 L	0.6 L
Starting System	Recoil and Hand-operated	Recoil and Hand-operated
Operating Noise Level (7m) dB (A)	78	78
Dimensions (L x W x H)	607 x 470 x 462 mm	607 x 470 x 462 mm
Net Weight	40 Kgs	42 Kgs
ราคาตัวละ:	<b>9,750 บาท</b>	<b>10,595 บาท</b>



รหัสสินค้า :	M07036	M07037
รุ่นสินค้า :	SP4500A	SP6500A
Type	Revolving field type 2 poles generator	Revolving field type 2 poles generator
Voltage Regulate	AVR	AVR
AC Frequency	50 Hz      60 Hz	50 Hz      60 Hz
AC Output Voltage	220;230;240V    110/220;120/240	220;230;240V    110/220;120/240
Cont. AC Output	2.7 KW      3.0 KW	5.0 KW      5.5 KW
Max. AC Output	3.0 KW      3.3 KW	5.5 KW      6.0 KW
DC Output (V/A)	12/8.3	12/8.3
Engine Model	JP170	JP188
Type	4-stroke, single cylinder with Air-cooled	4-stroke, single cylinder with Air-cooled
Bore x Stroke	70x54 mm	88x64 mm
Displacement	208 ml	389 ml
Max. Output	7.0 HP/3600rpm	13 HP/3600rpm
Fuel	Unleaded Gasoline	Unleaded Gasoline
Fuel Tank Capacity	15 L	25 L
Continuous Operating Hours	12.5 h	10 h
Oil Capacity	0.6 L	1.1 L
Starting System	Recoil and Hand-operated	Recoil and Hand-operated
Operating Noise Level (7m) dB (A)	78	93
Dimensions (L x W x H)	607 x 470 x 462 mm	697 x 545 x 562 mm
Net Weight	44 Kgs	82 Kgs
ราคาตัวละ:	<b>10,865 บาท</b>	<b>18,110 บาท</b>

### ⚠️ ข้อควรระวังเมื่อทำงานกับเครื่องกำเนิดไฟฟ้า

- ก่อนสตาร์ทเครื่องจะต้องต่อสายดิน
- เชื่อมต่ออุปกรณ์กับอุปกรณ์โดยตรงหรือผ่านสายไฟต่อ
- อย่าใช้เครื่องกำเนิดไฟฟ้าในที่ที่มีฝนตกหรือในบริเวณที่มีความชื้น
- อย่าสัมผัสสายไฟหรือขั้วที่เก็ท

- ในระหว่างการดำเนินการเครื่องกำเนิดไฟฟ้าจะปล่อยก๊าซไอเสีย ต้องติดตั้งเครื่องในบริเวณที่มีการระบายอากาศได้ดีหรือกลางแจ้ง
- ก่อนดำเนินการตรวจสอบให้แน่ใจว่าเครื่องไม่หกหรือไหลด้วยเชื้อเพลิง
- ก่อนที่จะขนส่งหรือติดตั้งเครื่องกำเนิดไฟฟ้าเพื่อเก็บรักษาน้ำมันจำเป็นต้องระบายน้ำมันเบนซินออกจากถัง
- ก่อนที่จะเคลื่อนย้ายตัวกรองเชื้อเพลิงจะถูกย้ายไปที่ตำแหน่ง "CLOSE" และปิดหัวเทียน

**S-POWER**

**SP950A : เครื่องกำเนิดไฟฟ้า**  
แบบใช้น้ำมันเบนซิน



รหัสสินค้า : **M07033**



ราคาตัวละ **3,690** บาท

Type	Revolving field type 2 poles generator	
Voltage Regulate	Capacitance	
AC Frequency	50 Hz	60 Hz
AC Output Voltage	220;230;240V	110;220V
Cont. AC Output	0.65 KW	0.72 KW
Max. AC Output	0.72 KW	0.80 KW
DC Output (V/A)	12/5.3	
Engine Model	1E45	
Type	2-stroke, single cylinder with Air-cooled	
Bore x Stroke	45x40 mm	
Displacement	63 ml	
Max. Output	2 HP/rpm	
Fuel	Oil & Gasoline mixed 50:1	
Fuel Tank Capacity	4.2 L	
Continuous Operating Hours	5.8 h	
Oil Capacity	/	
Ignition System	T.I.C	
Starting System	Recoil and Hand-operated	
Operating Noise Level (7m) dB (A)	57	
Dimensions (LxWxH)	385 x 320 x 335 mm	
Net Weight	17 Kgs	



รหัสสินค้า : **M07038**

**SP6000E**

เครื่องกำเนิดไฟฟ้า แบบใช้น้ำมันดีเซล



Type	Single phase generator	
Voltage Regulate	AVR	
AC Frequency	50Hz	60Hz
AC Output Voltage	220;230;240V	110;220V
Cont. AC Output	5.0 kW	5.5 kW
Max. AC Output	5.5 kW	6.0 kW
DC Output	12V / 8.3A	
Engine Model	JD186FA	
Type	4-stroke, single cylinder with Air-cooled	
Bore x Stroke	86 x 72 mm	
Displacement	418 ml	
Max. Output	10Hp / 3600rpm	
Fuel	Diesel	
Fuel Tank Capacity	15 L	
Fuel Consumption (g/kw.h)	≤282	
Lubrication Oil	SAE10W / 30	
Lubrication Oil Capacity	1.65 L	
Starting System	Recoil and Electric	
Operating Noise Level (7m) dB (A)	96	
Dimensions (LxWxH)	727 x 490 x 622 mm	
Net Weight	95 kg	
Gross Weight	99 kg	
20/40FT Load Qty	99 / 288	

ราคาตัวละ **29,000** บาท



รหัสสินค้า : **M07039**

**SP6000SE**

เครื่องกำเนิดไฟฟ้า แบบใช้น้ำมันดีเซล



Type	Single phase generator	
Voltage Regulate	AVR	
AC Frequency	50Hz	60Hz
AC Output Voltage	220;230;240V	110;220V
Cont. AC Output	4.5 kW	5.0 kW
Max. AC Output	5.0 kW	5.5 kW
DC Output	12V / 8.3A	
Engine Model	JD186FA	
Type	4-stroke, single cylinder with Air-cooled	
Bore x Stroke	86 x 72 mm	
Displacement	418 ml	
Max. Output	10Hp / 3600rpm	
Fuel	Diesel	
Fuel Tank Capacity	16 L	
Fuel Consumption (g/kw.h)	≤282	
Lubrication Oil	SAE10W / 30	
Lubrication Oil Capacity	1.65 L	
Starting System	Recoil and Electric	
Operating Noise Level (7m) dB (A)	72	
Dimensions (LxWxH)	935 x 552 x 700 mm	
Net Weight	160 kg	
Gross Weight	165 kg	
20/40FT Load Qty	72 / 144	

ราคาตัวละ **36,185** บาท

# Gasoline Generator

## เครื่องกำเนิดไฟฟ้าใช้น้ำมันเบนซิน

# SNP

Trading Co., Ltd.

**TAYO**



รหัสสินค้า : **M07019**  
เครื่องกำเนิดไฟฟ้า ใช้น้ำมันเบนซิน

Model	LT950A
กำลังเครื่องยนต์	2 HP
Rated Voltage	220V / 110V
A.C. frequency	50Hz / 60Hz
Max. A.C. output	900 W
Rate. A.C. output	800 W
ความจุน้ำมัน	4.2 L
ระยะเวลาใช้	6 Hr

Green energy fuel  
พลังงานสะอาด  
✔ น้ำมันเบนซิน 91  
✔ น้ำมันเบนซิน 95  
✔ แก๊สโซฮอล์ 91  
✔ แก๊สโซฮอล์ 95



ราคาตัวละ **4,650** บาท

**TAYO**



รหัสสินค้า : **M07013**  
เครื่องกำเนิดไฟฟ้า ใช้น้ำมันเบนซิน

Model	LT1200-1
กำลังเครื่องยนต์	2.9 HP
Rated Voltage	220V / 110V
A.C. frequency	50Hz / 60Hz
Max. A.C. output	1000 W
Rate. A.C. output	850 W
ความจุน้ำมัน	6 L
ระยะเวลาใช้	9 Hr

Green energy fuel  
พลังงานสะอาด  
✔ น้ำมันเบนซิน 91  
✔ น้ำมันเบนซิน 95  
✔ แก๊สโซฮอล์ 91  
✔ แก๊สโซฮอล์ 95



ราคาตัวละ **5,650** บาท

**TAYO**



รหัสสินค้า : **M07014**  
เครื่องกำเนิดไฟฟ้า ใช้น้ำมันเบนซิน

Model	LT2500B
กำลังเครื่องยนต์	5.5 HP
Rated Voltage	220V / 110V
A.C. frequency	50Hz / 60Hz
Max. A.C. output	2200 W
Rate. A.C. output	2000 W
ความจุน้ำมัน	15 L
ระยะเวลาใช้	13 Hr

Green energy fuel  
พลังงานสะอาด  
✔ น้ำมันเบนซิน 91  
✔ น้ำมันเบนซิน 95  
✔ แก๊สโซฮอล์ 91  
✔ แก๊สโซฮอล์ 95



ราคาตัวละ **8,090** บาท

**TAYO**



รหัสสินค้า : **M07015**  
เครื่องกำเนิดไฟฟ้า ใช้น้ำมันเบนซิน

Model	LT3600B
กำลังเครื่องยนต์	6.5 HP
Rated Voltage	220V / 110V
A.C. frequency	50Hz / 60Hz
Max. A.C. output	2800 W
Rate. A.C. output	2500 W
ความจุน้ำมัน	15 L
ระยะเวลาใช้	13 Hr

Green energy fuel  
พลังงานสะอาด  
✔ น้ำมันเบนซิน 91  
✔ น้ำมันเบนซิน 95  
✔ แก๊สโซฮอล์ 91  
✔ แก๊สโซฮอล์ 95



ราคาตัวละ **8,650** บาท



เครื่องกำเนิดไฟฟ้า แบบใช้น้ำมันเบนซิน สามารถให้กระแสไฟฟ้าได้เสถียรและมีการคลายประจุไฟฟ้าน้อย ส่วนการออกแบบก็เป็นมาตรฐานมีโครงเหล็กรับน้ำหนักได้ดี กับลูกล้อจำนวน 2 ล้อขนาดใหญ่ เคลื่อนที่ได้ทั้งพื้นผิวเรียบ/ขรุขระ ระบายความร้อนด้วยอากาศ เหมาะสำหรับงานทุกประเภท อาทิ โรงงานอุตสาหกรรมขนาดย่อม, ร้านค้าเคลื่อนที่, บ้านพักอาศัย หรืองานก่อสร้าง เป็นต้น

### คุณสมบัติ

- เครื่องกำเนิดไฟฟ้าคุณภาพมาตรฐาน ใช้งานได้อย่างมั่นใจ
- โครงเหล็กรับน้ำหนักได้ดี กับลูกล้อจำนวน 2 ล้อขนาดใหญ่
- ช่องระบายความร้อนมอเตอร์ขนาดใหญ่ จึงใช้งานต่อเนื่อง
- คันลากพร้อมที่หุ้ม ทำให้จับถนัดกระชับมือ ป้องกันการลื่น



รหัสสินค้า : **M07020**

### เครื่องกำเนิดไฟฟ้า ใช้น้ำมันเบนซิน

Model	LT6500B
กำลังเครื่องยนต์	13 HP
Rated Voltage	220V / 110V
A.C. frequency	50Hz / 60Hz
Max. A.C. output	5500 W.
Rate. A.C. output	5000 W.
ความจุน้ำมัน	25 L
ระยะเวลาใช้	10 Hr.



ราคาตัวละ **18,950** บาท



รหัสสินค้า : **M08001**

### เครื่องกำเนิดไฟฟ้า+ตู้เชื่อม ใช้น้ำมันเบนซิน

Model	LTW190
กำลังเครื่องยนต์	7 HP
Rated Voltage	220V / 110V
A.C. Frequency	50 Hz / 60 Hz
Max. A.C. output	3000 W.
Rated A.C. output	2800 W.
ความจุน้ำมัน	15 L.
ระยะเวลาใช้	10 Hr.



ราคาตัวละ **28,800** บาท

# Diesel Generator

## เครื่องกำเนิดไฟฟ้าใช้น้ำมันดีเซล

**SNP**  
Trading Co., Ltd.



**TAYO\***

รหัสสินค้า : **M06003**

### เครื่องกำเนิดไฟฟ้า ใช้น้ำมันดีเซล

TYPE : Single-cylinder, vertical, 4-stroke, Air-cooled, Direct-injection

Model	5GF-LDE
Frequency	50/60 Hz
Max. AC output	4.8/6.0 Kw
Rated AC output	4.4/5.7 Kw
DC output V-A	12V / 8.3A
Rated voltage	230 V
Power Factor	1.0
Phase	Single-phase
Excitation System	Self-excitation
Dimension	770x530x630mm
Net weight	165 kg
Engine Model	LT86F
Displacement	406 / 418 cc.
Fuel tank capacity	15 L
Lube.oil capacity	1.65 L
Starting System	Electric stsrter
Low oil Pressure alarm system	With

ราคาตัวละ **36,300** บาท



**TAYO\***

รหัสสินค้า : **M06004**

### เครื่องกำเนิดไฟฟ้า ใช้น้ำมันดีเซล

TYPE : Single-cylinder, vertical, 4-stroke, Air-cooled, Direct-injection

Model	5GF-ME
Frequency	50/60 Hz
Max. AC output	4.8/6.0 Kw
Rated AC output	4.4/5.7 Kw
DC output V-A	12V / 8.3A
Rated voltage	230 V
Power Factor	1.0
Phase	Single-phase
Excitation System	Self-excitation
Dimension	770x530x630mm
Net weight	120 kg
Engine Model	LT186F
Displacement	406 / 418 cc.
Fuel tank capacity	15 L
Lube.oil capacity	1.65 L
Starting System	Manual/Electric Optional
Low oil Pressure alarm system	With

ราคาตัวละ **26,950** บาท



 **Sunny**



รหัสสินค้า : **M07002**

**เครื่องกำเนิดไฟฟ้า ใช้น้ำมันเบนซิน**

<b>MODEL</b>	<b>SN2500B</b>
<b>กำลังเครื่องยนต์</b>	5.5 HP
<b>Rated Voltage</b>	220/230 V
<b>A.C. Frequency</b>	50 Hz
<b>Max. A.C. output</b>	2200 VA
<b>Rated A.C. output</b>	2000 VA
<b>ความจุน้ำมัน</b>	15 L
<b>ระยะเวลาใช้</b>	16 Hr.

ราคาตัวละ: **6,650** บาท

 **Sunny**



รหัสสินค้า : **M07003**

**เครื่องกำเนิดไฟฟ้า ใช้น้ำมันเบนซิน**

<b>MODEL</b>	<b>SN3600B</b>
<b>กำลังเครื่องยนต์</b>	6.5 HP
<b>Rated Voltage</b>	220/230 V
<b>A.C. Frequency</b>	50 Hz
<b>Max. A.C. output</b>	2800 VA
<b>Rated A.C. output</b>	2500 VA
<b>ความจุน้ำมัน</b>	15 L
<b>ระยะเวลาใช้</b>	11 Hr.

ราคาตัวละ: **7,200** บาท

 **Sunny**



รหัสสินค้า : **M07004**

**เครื่องกำเนิดไฟฟ้า ใช้น้ำมันเบนซิน**

<b>MODEL</b>	<b>SN4500B</b>
<b>กำลังเครื่องยนต์</b>	8 HP
<b>Rated Voltage</b>	220/230 V
<b>A.C. Frequency</b>	50 Hz
<b>Max. A.C. output</b>	3500 VA
<b>Rated A.C. output</b>	3200 VA
<b>ความจุน้ำมัน</b>	25 L
<b>ระยะเวลาใช้</b>	12.5 Hr.

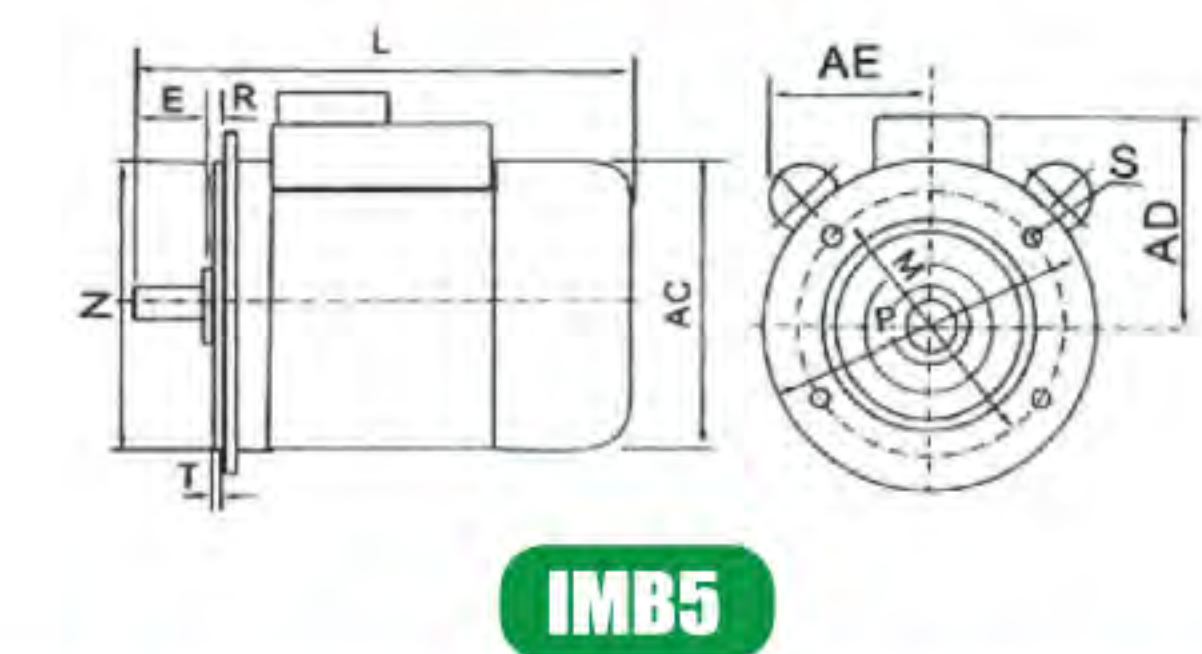
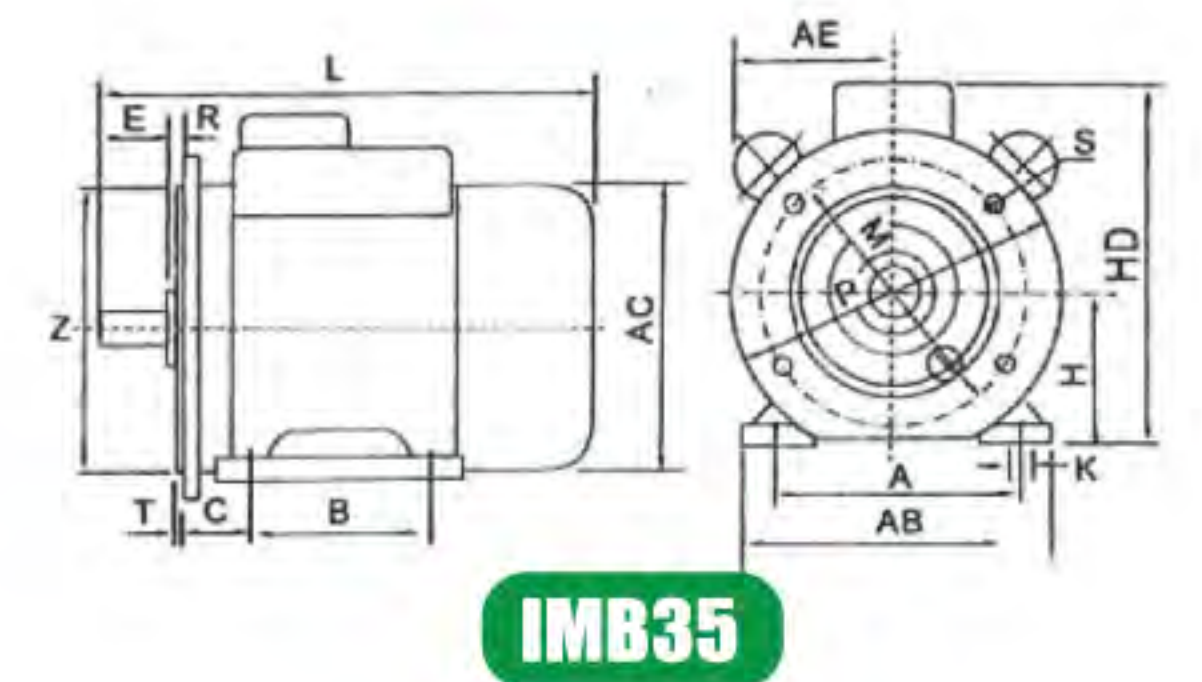
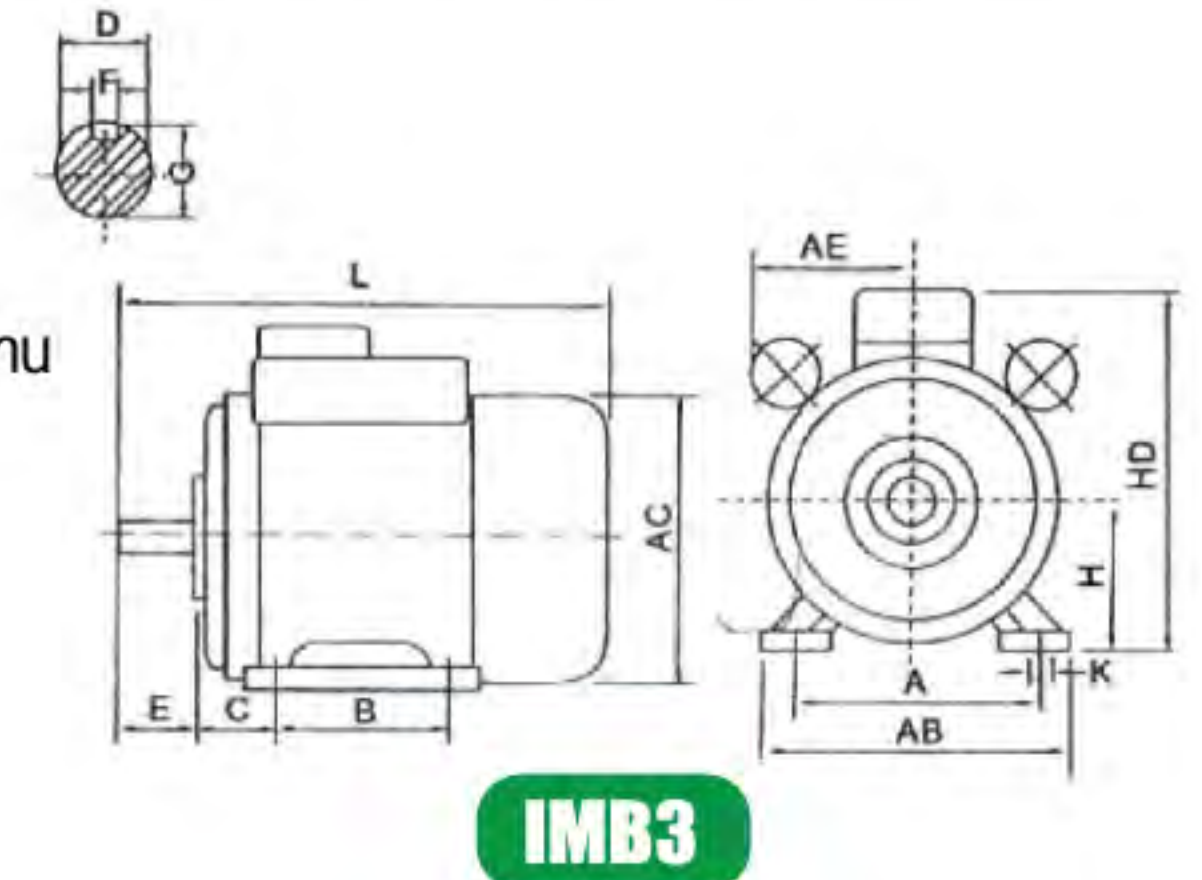
ราคาตัวละ: **7,620** บาท



### มอเตอร์ไฟฟ้า 2 สาย

มอเตอร์ไฟฟ้า 2 สาย WIN เป็นมอเตอร์ไฟฟ้าประสิทธิภาพสูง มีการออกแบบและเลือกใช้วัสดุในการผลิตที่มีคุณภาพทำให้มีประสิทธิภาพสูงกว่า ใช้พลังงานน้อยกว่า มีความทนทาน รวมถึงมีอายุการใช้งานที่มากกว่า มอเตอร์ไฟฟ้ามาตรฐานทั่วไป ให้กำลังเต็มประสิทธิภาพและมีความเร็วรอบที่สม่ำเสมอ

- ติดตั้งง่ายและเคลื่อนย้ายสะดวก ใช้งานกับกระแสไฟฟ้าคงที่
- ติดตั้งง่ายและเคลื่อนย้ายสะดวก ใช้งานกับกระแสไฟฟ้าคงที่
- เหมาะกับเครื่องจักรที่ต้องการกำลังใช้จุดสายพานได้
- ผลิตขึ้นอย่างดีเกรด A ทนต่อแรงเสียดสีใช้ได้นาน
- สามารถใช้ตามบ้านและโรงงานทั่วไป
- โรเตอร์ แบบครึ่งยาว ช่วยในการระบายความร้อนภายในได้ดี
- สวิตช์คอนแทก ก้านตัดต่อแข็งแรง ช่วยให้มอเตอร์ทำงานได้ดี แม้ใช้เป็นเวลานาน



### Overall & Installation Dimension

Frame Size	Mounting Dimensions [mm]															Overall Dimensions [mm]					
	A	B	C	D	E	F	G	H	K	M	N	P	R	S	T	AB	AC	AD	AE	HD	L
90S	140	100	56	24	50	8	20	90	10	165	130	200	0	12	3.5	180	185	160	120	240	370
90L	140	125	56	24	50	8	20	90	10	165	130	200	0	12	3.5	180	185	160	120	240	400
100L	160	140	63	28	60	8	24	100	12	215	180	250	0	15	4.0	205	220	180	130	260	430
112M	190	140	70	28	60	8	24	112	12	215	180	250	0	15	4.0	245	250	190	140	300	455
132S	216	140	89	38	80	10	33	132	12	215	230	300	0	15	4.0	280	290	210	150	350	525

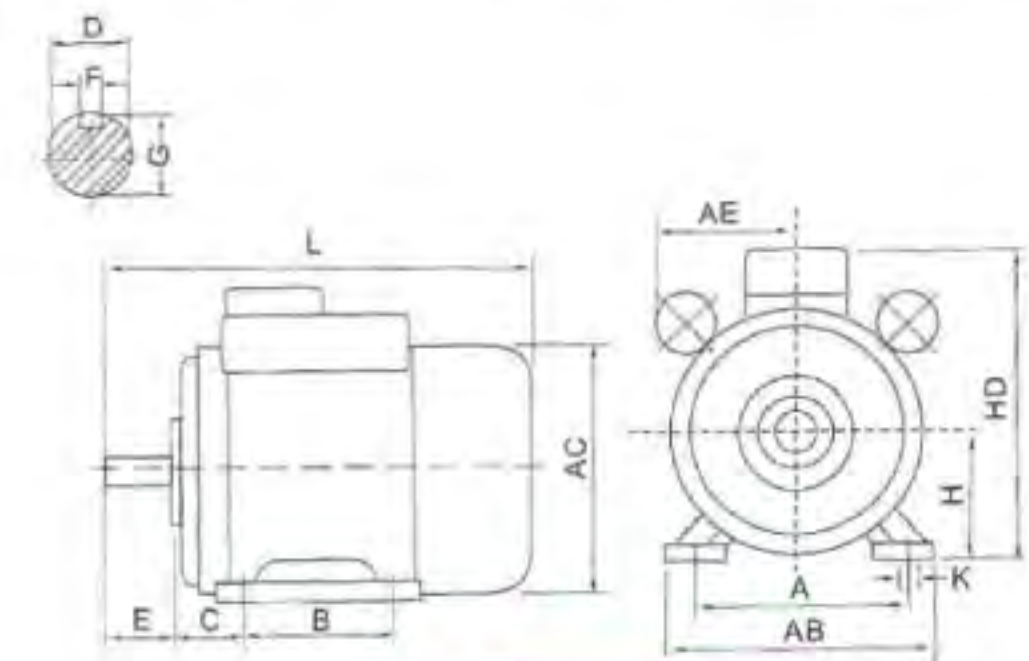
### Technical Data Motor WIN Brand

รหัสสินค้า	Model	Power		Current [A]	Speed [r/min]	Eff. [%]	Power Factor	Starting Torque Rated Torque	Starting Current Rated Current	Max Torque Rated Torque	ราคาตัวละ:
		HP	KW								
N35026	YC90S-4	1	0.75	7.5	1440	63	0.72	2.8	2.8	2.8	3,550 บาท
N35027	YC90L-4	1.5	1.1	10.4	1440	67	0.72	2.8	2.8	2.8	4,200 บาท
N35028	YC100L-4	2	1.5	13.0	1440	72	0.73	2.8	2.8	2.8	5,250 บาท
N35029	YC112M-4	3	2.2	18.5	1440	73	0.74	2.5	2.5	2.5	6,650 บาท
N35030	YC132SB-4	5	3.7	26.0	1450	79	0.82	2.2	2.2	2.2	9,500 บาท

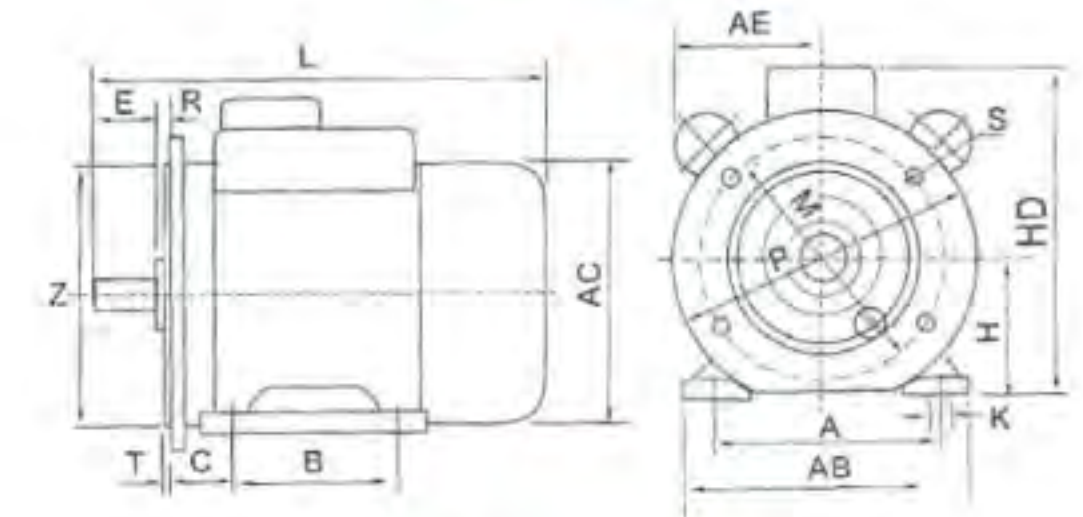
### มอเตอร์ไฟฟ้า 2 สาย



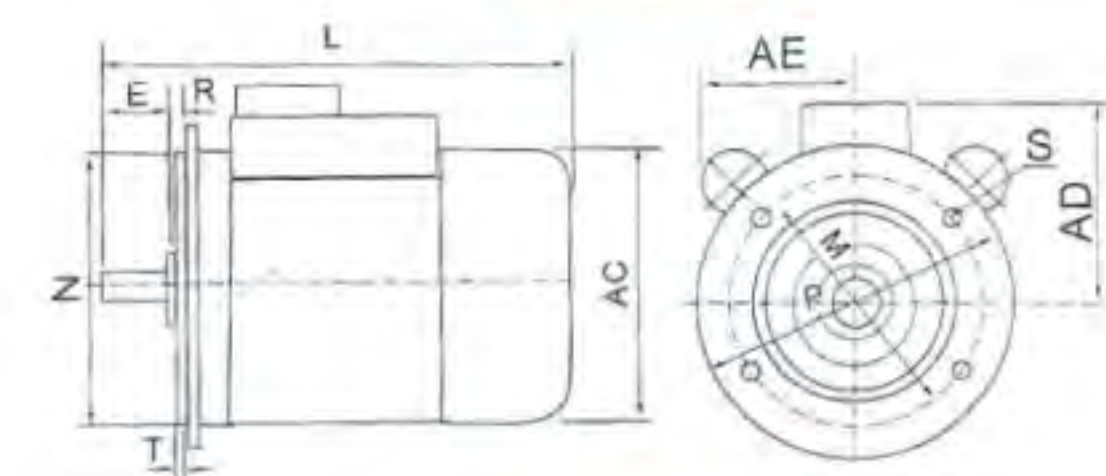
มอเตอร์ไฟฟ้าคุณภาพสูง ให้ประสิทธิภาพการทำงานสูง กำลังบิดที่สูง ทั้งยังให้กำลังเต็มประสิทธิภาพและมีความเร็วรอบที่สม่ำเสมอ (Smooth Speed) ขณะมอเตอร์ทำงานเกิดเสียงเบา เนื่องจากการออกแบบที่ดีได้สมดุลย์ มีอายุการใช้งานที่ยาวนานและทนทานเหมาะกับการต่อใช้งานเกี่ยวกับระบบระบายอากาศ เช่น ติดตั้งเพื่อใช้ขับพัดลมระบายอากาศภายในอาคารหรือด้านการเลี้ยงสัตว์แบบโรงเรือนแบบเปิด และปิดใช้ระบบพัดลมระบายอากาศ ประกอบเครื่องสูบน้ำรวมทั้งระบบสายพานลำเลียง (Conveyer) และต่อร่วมกับอุปกรณ์ระบบคอมเพรสเซอร์(Compressor)



IMB3



IMB35



IMB5

### Overall & Installation Dimension

Frame Size	Mounting Dimensions [mm]															Overall Dimensions [mm]					
	A	B	C	D	E	F	G	H	K	M	N	P	R	S	T	AB	AC	AD	AE	HD	L
90S	140	100	56	24	50	8	20	90	10	165	130	200	0	12	3.5	180	185	160	120	240	370
90L	140	125	56	24	50	8	20	90	10	165	130	200	0	12	3.5	180	185	160	120	240	400
100L	160	140	63	28	60	8	24	100	12	215	180	250	0	15	4.0	205	220	180	130	260	430
112M	190	140	70	28	60	8	24	112	12	215	180	250	0	15	4.0	245	250	190	140	300	455
132S	216	140	89	38	80	10	33	132	12	215	230	300	0	15	4.0	280	290	210	150	350	525
160M	254	210	108	42	110	12	37	160	15	300	250	350	0	19	5.0	325	325	255	-	385	600

### Technical Data

รหัสสินค้า	Model	Power		Current [A]	Speed [r/min]	Eff. [%]	Power Factor	Starting Torque Rated Torque	Starting Current Rated Current	Max Torque Rated Torque	ราคาตัวละ
		HP	KW								
N35011	YC90S-4	1	0.75	7.7	1450	67	0.66	2.4	6.5	1.8	3,050 บาท
N35009	YC90L-4	1.5	1.1	10.5	1450	70	0.68	2.4	6.5	1.8	3,460 บาท
N35012	YC100L-4	2	1.5	13.5	1450	72	0.70	2.4	6.5	1.8	4,020 บาท
N35013	YC112M-4	3	2.2	19.3	1450	72	0.72	2.2	6.5	1.8	5,420 บาท
N35014	YC132SB-4	5	3.7	30.0	1450	75	0.74	2.1	6.5	1.8	9,350 บาท

# KERTA

## THREE PHASE INDUCTION [Y3 SERIES]



## THREE PHASE INDUCTION [Y3 SERIES]

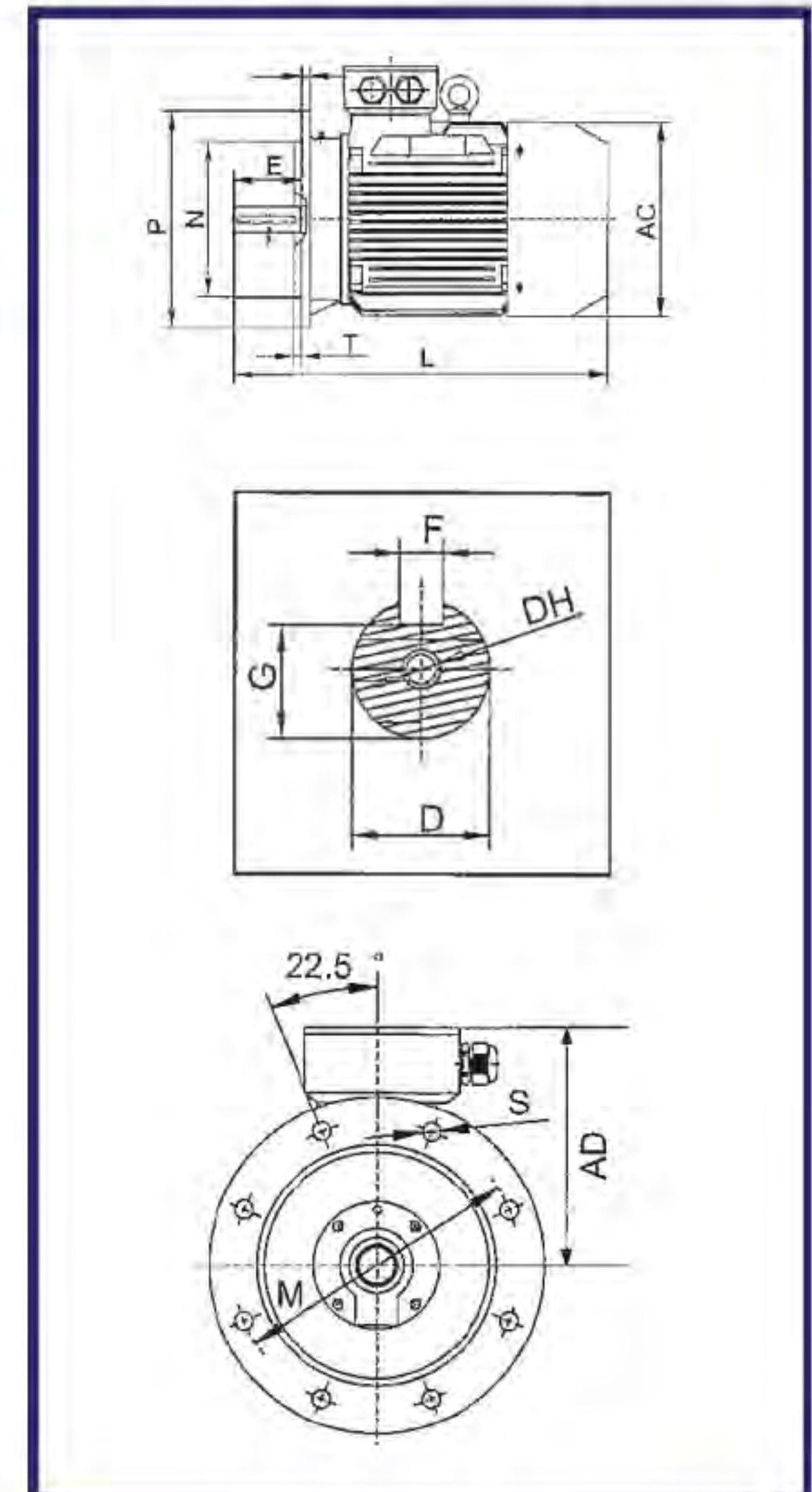
Frame reference and size	Full load current at rated voltage			Rated power		Full load speed in revolutions per minute	Efficiency	Power factor	Direct on line starting torque ratio	Direct on line starting current ratio	Direct on line pull out torque ratio	Mean sound pressure level @1m	Weight	Rotor inertia WK2	Price		
	Amp [A]			Power											Speed	EFF.	P.F.
Type	380V	400V	415V	kW	HP	r/min	%	Cos φ									
Y3-80M2-4	2.05	1.95	1.88	0.75	1	1390	73	0.76	2.3	6	2.3	58	15.5	0.0021	4,900 บาท	5,170 บาท	
Y3-90S-4	2.85	2.71	2.61	1.1	1.5	1390	76.2	0.77	2.3	6	2.3	61	19	0.0023	5,410 บาท	6,080 บาท	
Y3-90L-4	3.72	3.54	3.41	1.5	2	1400	78.5	0.78	2.3	6	2.3	61	23	0.0027	6,390 บาท	6,720 บาท	
Y3-100L1-4	5.09	4.9	4.72	2.2	3	1410	81	0.81	2.3	7	2.3	64	29	0.0054	8,645 บาท	8,320 บาท	
Y3-112M-4	8.8	8.36	8.06	4	5.5	1435	84.2	0.81	2.3	7	2.3	65	42	0.0095	11,400 บาท	11,735 บาท	
Y3-132S-4	11.7	11.2	10.8	5.5	7.5	1440	85.7	0.83	2.3	7	2.3	71	63.5	0.0214	15,305 บาท	16,325 บาท	
Y3-132M-4	15.6	14.8	14.3	7.5	10	1450	87	0.84	2.3	7	2.3	71	72	0.0296	17,715 บาท	18,350 บาท	
Y3-160M-4	22.5	21.4	20.6	11	15	1460	88.4	0.84	2.2	7	2.3	75	110	0.0747	31,110 บาท		
Y3-160L-4	30	28.5	27.5	15	20	1460	89.4	0.85	2.2	7.5	2.3	75	129	0.0918	34,950 บาท		
Y3-180M-4	36.3	34.5	33.3	18.5	25	1470	90	0.86	2.2	7.5	2.3	76	160	0.139	42,465 บาท		
Y3-180L-4	43.2	40.8	39.3	22	30	1470	90.5	0.86	2.2	7.5	2.3	76	178	0.158	46,430 บาท		
Y3-200L-4	57.6	55.1	53.1	30	40	1470	91.4	0.86	2.2	7.2	2.3	79	228	0.262	57,755 บาท		
Y3-225S-4	70.2	66.7	64.3	37	50	1475	92	0.87	2.2	7.2	2.3	81	288	0.406	70,730 บาท		
Y3-225M-4	84.9	80.7	77.8	45	60	1475	92.5	0.87	2.2	7.2	2.3	81	313	0.469	76,805 บาท		
Y3-250M-4	103	98.1	94.6	55	75	1480	93	0.87	2.2	7.2	2.3	83	376	0.66	95,715 บาท		
Y3-280S-4	138.3	131	127	75	100	1480	93.6	0.88	2.2	6.8	2.3	86	508	1.12	127,130 บาท		
Y3-280M-4	165	157	152	90	125	1480	93.9	0.88	2.2	6.8	2.3	86	581	1.64	142,130 บาท		
Y3-315S-4	201	191	184	110	150	1480	94.5	0.88	2.1	6.9	2.2	93	846	3.1	235,640 บาท		
Y3-315M-4	240	228	220	132	180	1480	94.8	0.88	2.1	6.9	2.2	93	940	3.62	258,385 บาท		
Y3-315L1-4	288	273	264	160	220	1480	94.9	0.89	2.1	6.9	2.2	97	1044	4.13	273,175 บาท		
Y3-315L2-4	360	342	329	200	270	1480	94.9	0.89	2.1	6.9	2.2	97	1162	4.73	298,175 บาท		
Y3-355M-4	443	421	406	250	340	1490	95.2	0.9	2.1	6.9	2.2	101	1700	6.5	430,570 บาท		
Y3-355L-4	559	531	511	315	430	1490	95.2	0.9	2.1	6.9	2.2	101	1900	8.2	446,010 บาท		

## KERTA

### Frame Without Feet and End-Shield With Flange (IM B5)

FRAME SIZE	POLE	D	E	F	G	M	N	P	S	T	FLANGE HOLE	AC	AD	HF	L	DH*
80M	2468	19	40	6	15.5	165	130	200	12	3.5	4	155	145	185	295	M6X16
90S	2468	24	50	8	20	165	130	200	12	3.5	4	175	155	195	320	M8X19
90L	2468	24	50	8	20	165	130	200	12	3.5	4	175	155	195	345	M8X19
100L	2468	28	60	8	24	215	180	250	15	4	4	196	180	245	385	M10X22
112M	2468	28	60	8	24	230	180	250	15	4	4	220	190	265	400	M10X22
132S	2468	38	80	10	33	265	230	300	15	4	4	259	210	315	470	M12X28
132M	2468	38	80	10	33	265	230	300	15	4	4	259	210	315	510	M12X28
160M	2468	42	110	12	37	300	250	350	19	5.5	4	315	255	385	615	M16X36
160L	2468	42	110	12	37	300	250	350	19	5	4	315	255	385	660	M16X36
180M	2468	48	110	14	42.5	300	250	350	19	5	4	355	280	430	700	M16X36
180L	2468	48	110	14	42.5	300	250	350	19	5	4	355	280	430	740	M16X36
200L	2468	55	110	16	49	350	300	400	19	5	4	397	305	480	770	M20X42
225S	48	60	140	18	53	400	350	450	19	5	8	445	335	535	815	M20X42
225M	2	55	110	16	49	400	350	450	19	5	8	445	335	535	820	M20X42
225M	468	60	140	18	53	400	350	450	19	5	8	445	335	535	845	M20X42
250M	2	60	140	18	53	500	450	550	19	5	8	485	370	595	920	M20X42
250M	468	65	140	18	58	500	450	550	19	5	8	485	370	595	920	M20X42
280S	2	65	140	18	58	500	450	550	19	5	8	547	410	650	995	M20X42
280S	468	75	140	20	67.5	500	450	550	19	5	8	547	410	650	995	M20X42
280M	2	65	140	18	58	500	450	550	19	5	8	547	410	650	1045	M20X42
280M	468	75	140	20	67.5	500	450	550	19	5	8	547	410	650	1045	M20X42

### MOUNTING DATA FOR Y3

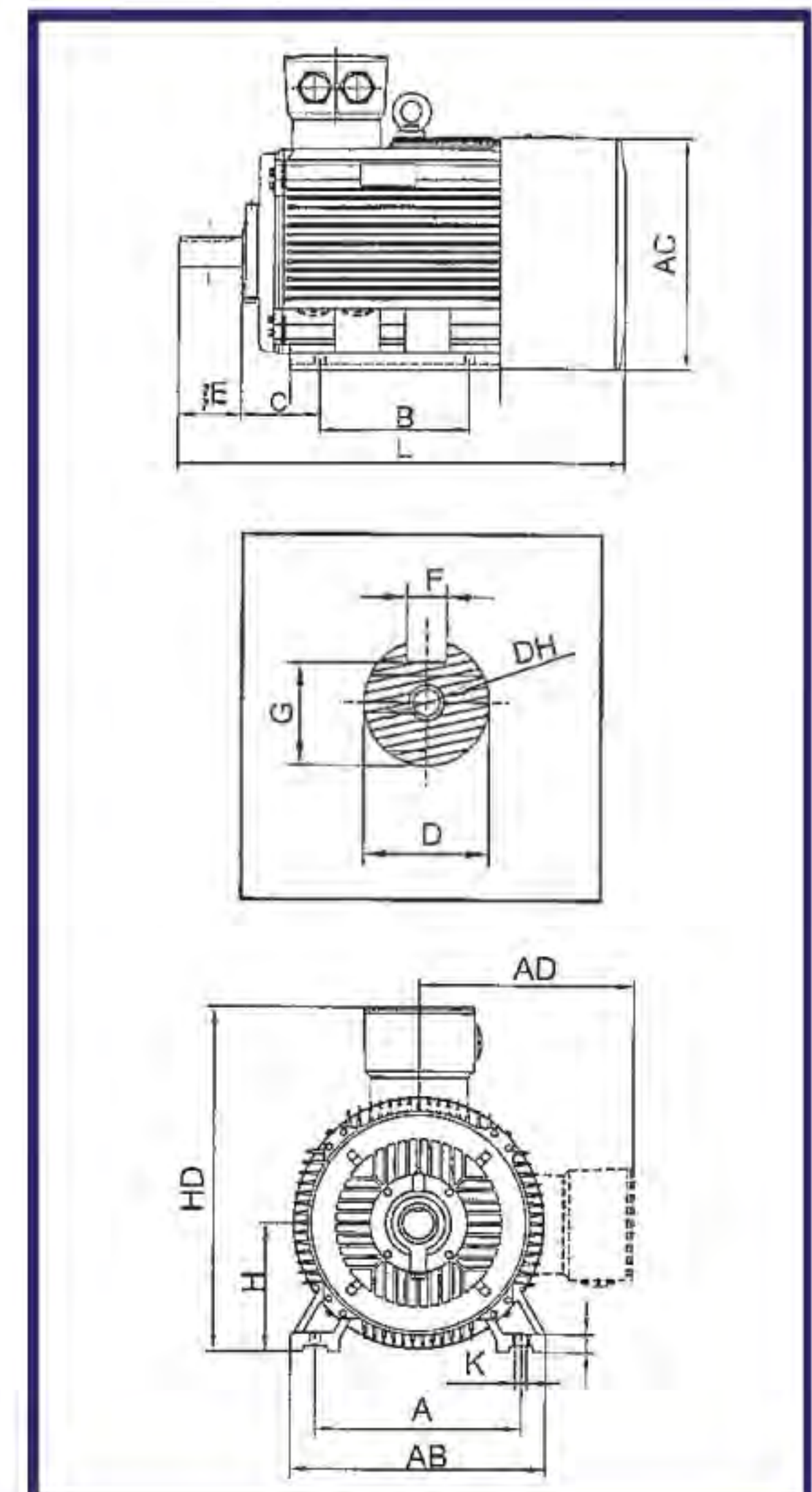


80-280

### Frame With Feet and End-Shield With Flange (IM B3)

FRAME SIZE	POLE	A	A/2	B	C	D	E	F	G	H	K	AB	AC	AD	HD	L	DH*
80M	2468	125	62.5	100	50	19	40	6	15.5	80	10	165	155	145	220	295	M6X16
90S	2468	140	70	100	56	24	50	8	20	90	10	180	175	155	250	320	M8X19
90L	2468	140	70	125	56	24	50	8	20	90	10	180	175	155	250	345	M8X19
100L	2468	160	80	140	63	28	60	8	24	100	12	205	196	180	270	385	M10X22
112M	2468	190	95	140	70	28	60	8	24	112	12	230	220	190	300	400	M10X22
132S	2468	216	108	140	89	38	80	10	33	132	12	270	259	210	345	470	M12X28
132M	2468	216	108	178	89	38	80	10	33	132	12	270	259	210	345	510	M12X28
160M	2468	254	127	210	108	42	110	12	37	160	15	320	315	255	420	615	M16X36
160L	2468	254	127	254	108	42	110	12	37	160	15	320	315	255	420	660	M16X36
180M	2468	279	139.5	241	121	48	110	14	42.5	180	15	355	355	280	455	700	M16X36
180L	2468	279	139.5	279	121	48	110	14	42.5	180	15	395	355	280	455	740	M16X36
200L	2468	318	159	305	133	55	110	16	49	200	19	435	397	305	505	770	M20X42
225S	48	356	178	286	149	60	140	18	53	225	19	435	445	335	560	815	M20X42
225M	2	356	178	311	149	55	110	16	49	225	19	435	445	335	560	820	M20X42
225M	468	356	178	311	149	60	140	18	53	225	19	490	445	335	560	845	M20X42
250M	2	406	203	349	168	60	140	18	53	250	24	490	485	370	615	920	M20X42
250M	468	406	203	349	168	65	140	18	58	250	24	550	485	370	615	920	M20X42
280S	2	457	228.5	368	190	65	140	18	58	280	24	550	547	410	680	995	M20X42
280S	468	457	228.5	368	190	75	140	20	67.5	280	24	550	547	410	680	995	M20X42
280M	2	457	228.5	419	190	85	140	18	58	280	24	550	547	410	680	1045	M20X42
280M	468	457	228.5	419	190	75	140	20	67.5	280	24	550	547	410	680	1045	M20X42
315S	2	508	254	406	216	65	140	18	58	315	28	635	620	530	845	1185	M20X42
315S	46810	508	254	406	216	80	170	22	71	315	28	635	620	530	845	1220	M20X42
315M	2	508	254	457	216	65	140	18	58	315	28	635	620	530	845	1290	M20X42
315M	46810	508	254	457	216	80	170	22	71	315	28	635	620	530	845	1325	M20X42
315L	2	508	254	508	216	65	140	18	58	315	28	635	620	530	845	1290	M20X42
315L	46810	508	254	508	216	80	170	22	71	315	28	635	620	530	845	1325	M20X42
355M	2	610	305	560	254	75	140	20	67.5	355	28	730	698	655	1010	1500	M20X42
355M	46810	610	305	560	254	95	170	25	86	355	28	730	698	655	1010	1530	M20X42
355L	2	610	305	560	254	75	140	20	67.5	355	28	730	698	655	1010	1500	M20X42
355L	46810	610	305	560	254	95	170	25	86	355	28	730	698	655	1010	1530	M20X42

### MOUNTING DATA FOR Y3

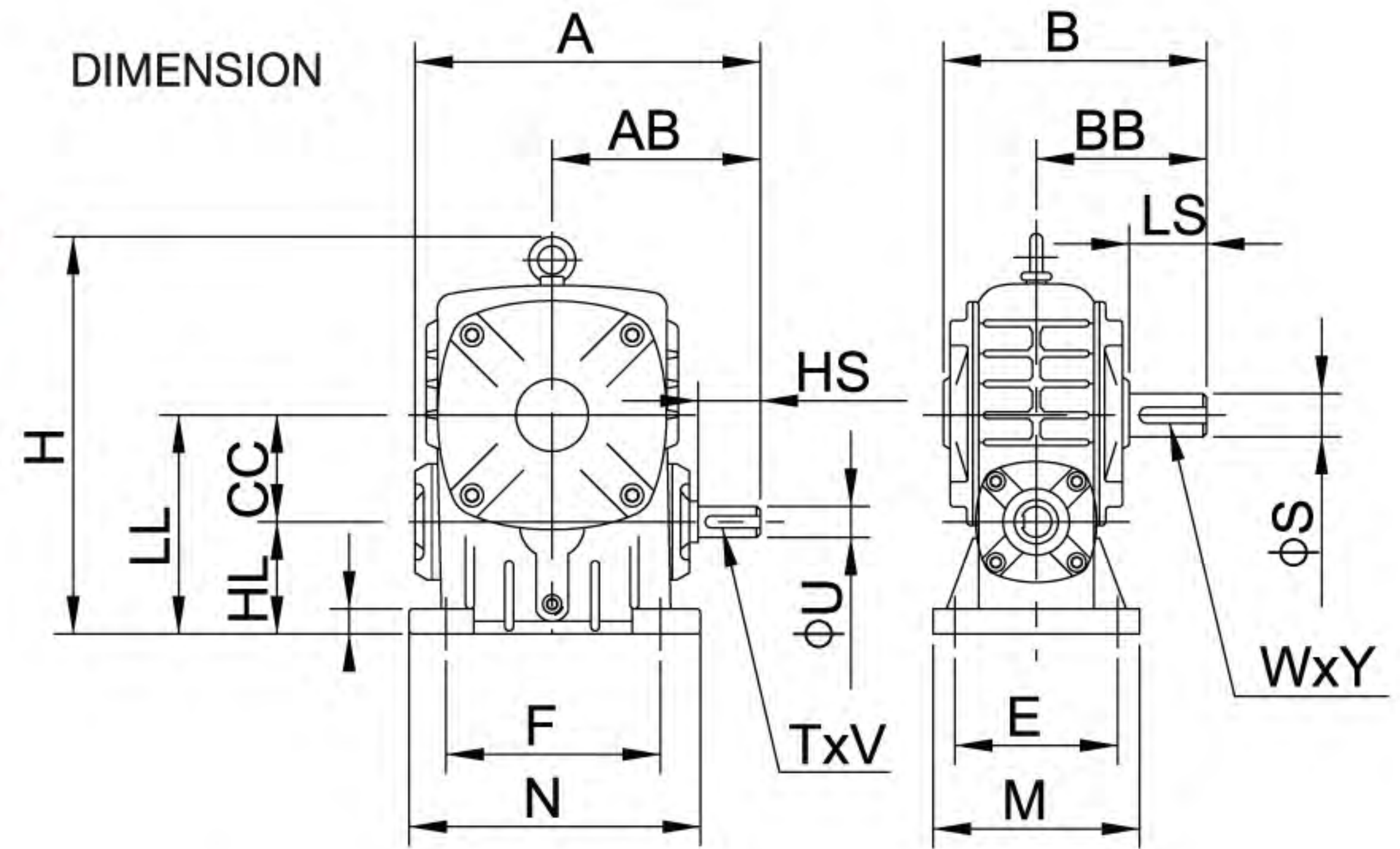


80-355

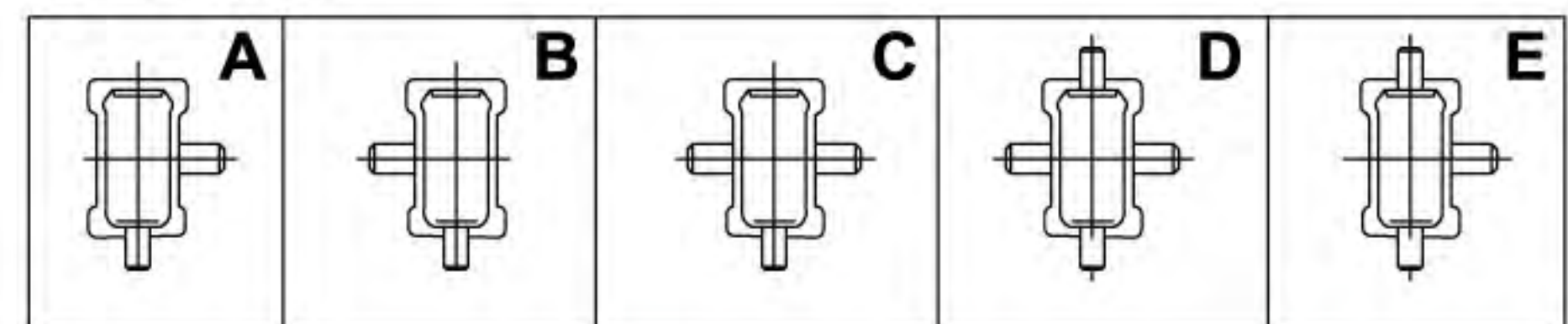
## KERTA WARM GEAR REDUCER

### เกียร์ทดรอบรอกความร้อน

TA



TA Shaft Direction



## SPECIFICATION

SIZE	Ratio	HP 10, 20, 30	HP 40, 50, 60	A	AB	B	BB	CC	E	F	HL	H	LL	M	N	HP	
40	1:10 1:20 1:30 1:40 1:50 1:60	1/4 Hp	1/4 Hp	142	85	112	74	40	70	80	40	135	80	90	100	1/4	
50		1/2 Hp	1/4 Hp	175	105	145	95	50	95	110	50	180	100	120	140	1/2	
60		1.0 Hp	1/4 Hp	195	120	165	110	60	105	120	120	60	210	120	130	150	1
70		2.0 Hp	1/2 Hp	234	140	195	130	70	115	150	150	70	243	140	150	190	2
80		3.0 Hp	1.0 Hp	264	160	210	140	80	135	180	180	80	273	160	170	220	3
100		5.0 Hp	2.0 Hp	300	178	245	163	100	155	220	220	100	340	200	190	260	5
120		7.5 Hp	3.0 Hp	385	230	285	185	120	180	260	260	120	405	240	230	320	7.5
135		10.0 Hp	4.0 Hp	435	260	320	210	135	200	290	290	135	455	270	250	350	10

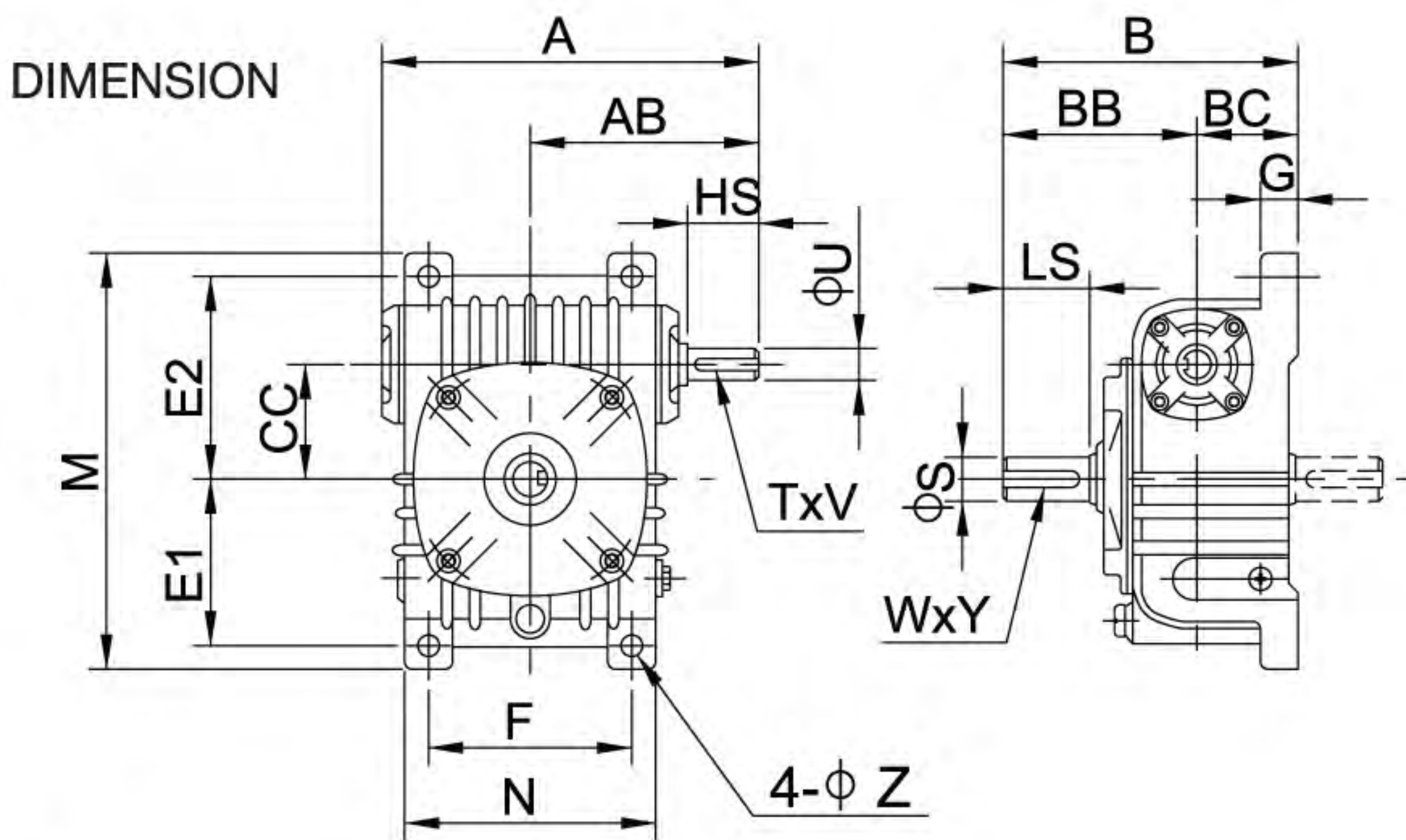
## SPECIFICATION

SIZE	G	Z	Input Shaft			Output Shaft			Weight	Oil Weight	ราคา
			HS	U	T x V	LS	S	W x Y			
40	12	10	25	12	4 x 2.5	28	14	5 x 3	3.8 kg	0.14 L	2,715 บาท
50	15	11	30	12	4 x 2.5	40	17	5 x 3	7.0 kg	0.17 L	2,910 บาท
60	20	11	40	15	5 x 3	50	22	7 x 4	10.5 kg	0.23 L	3,495 บาท
70	20	15	40	18	5 x 3	60	28	7 x 4	14.5 kg	0.5 L	4,655 บาท
80	20	15	50	22	7 x 4	65	32	10 x 4.5	22.0 kg	0.7 L	6,305 บาท
100	25	15	50	25	7 x 4	75	38	10 x 4.5	36.0 kg	1.6 L	9,505 บาท
120	30	18	65	30	7 x 4	85	45	12 x 4.5	63.0 kg	3.0 L	15,520 บาท
135	30	18	75	35	10 x 4.5	95	55	15 x 5	80.0 kg	3.5 L	20,855 บาท

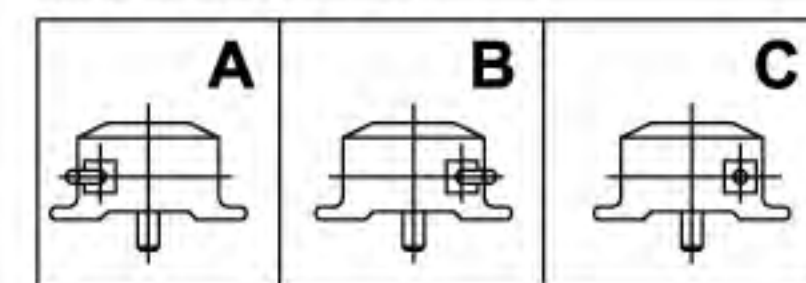
# KERTA

## WARM GEAR REDUCER

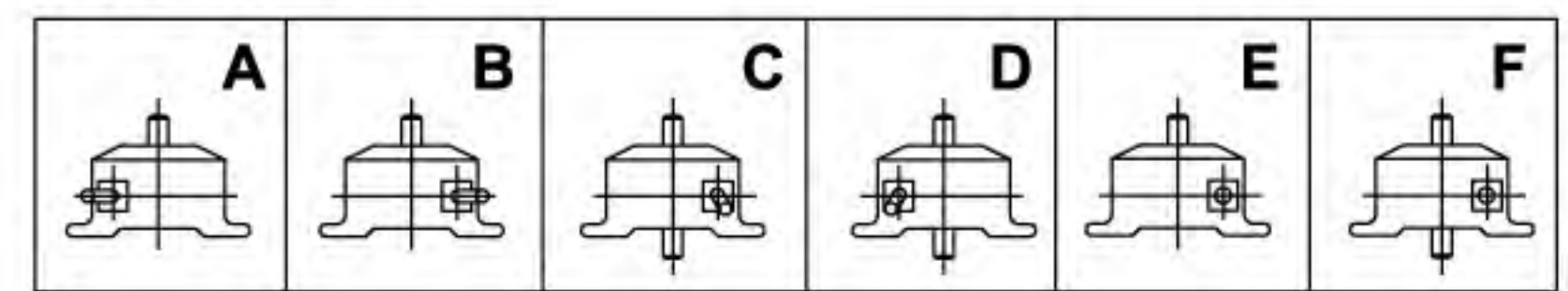
### เกียร์ทดรอบร้อน



TX Shaft Direction



TO Shaft Direction



## SPECIFICATION

SIZE	Ratio	HP 10, 20, 30	HP 40, 50, 60	A	AB	B	BB	BC	CC	E1	E2	F	G	M	N	HP
40	1:10 1:20 1:30 1:40 1:50 1:60	1/2 Hp	1/4 Hp	142	85	114	74	40	40	72	85	75	12	179	97	1/4
50		1/2 Hp	1/4 Hp	175	105	145	95	50	50	93	102	90	14	220	116	1/2
60		1/2 Hp	1/4 Hp	195	120	165	110	55	60	105	120	100	15	260	126	1
70		1.0 Hp	1/2 Hp	234	140	195	130	65	70	120	135	120	20	295	156	2
80		2.0 Hp	1.0 Hp	264	160	210	140	70	80	130	150	140	20	320	176	3
100		3.0 Hp	2.0 Hp	300	178	253	163	90	100	155	180	190	30	375	226	5
120		5.0 Hp	3.0 Hp	385	230	285	185	100	120	185	215	220	30	450	266	7.5
135	7.5 Hp	5.0 Hp	435	260	320	210	110	135	210	235	260	35	495	306	10	

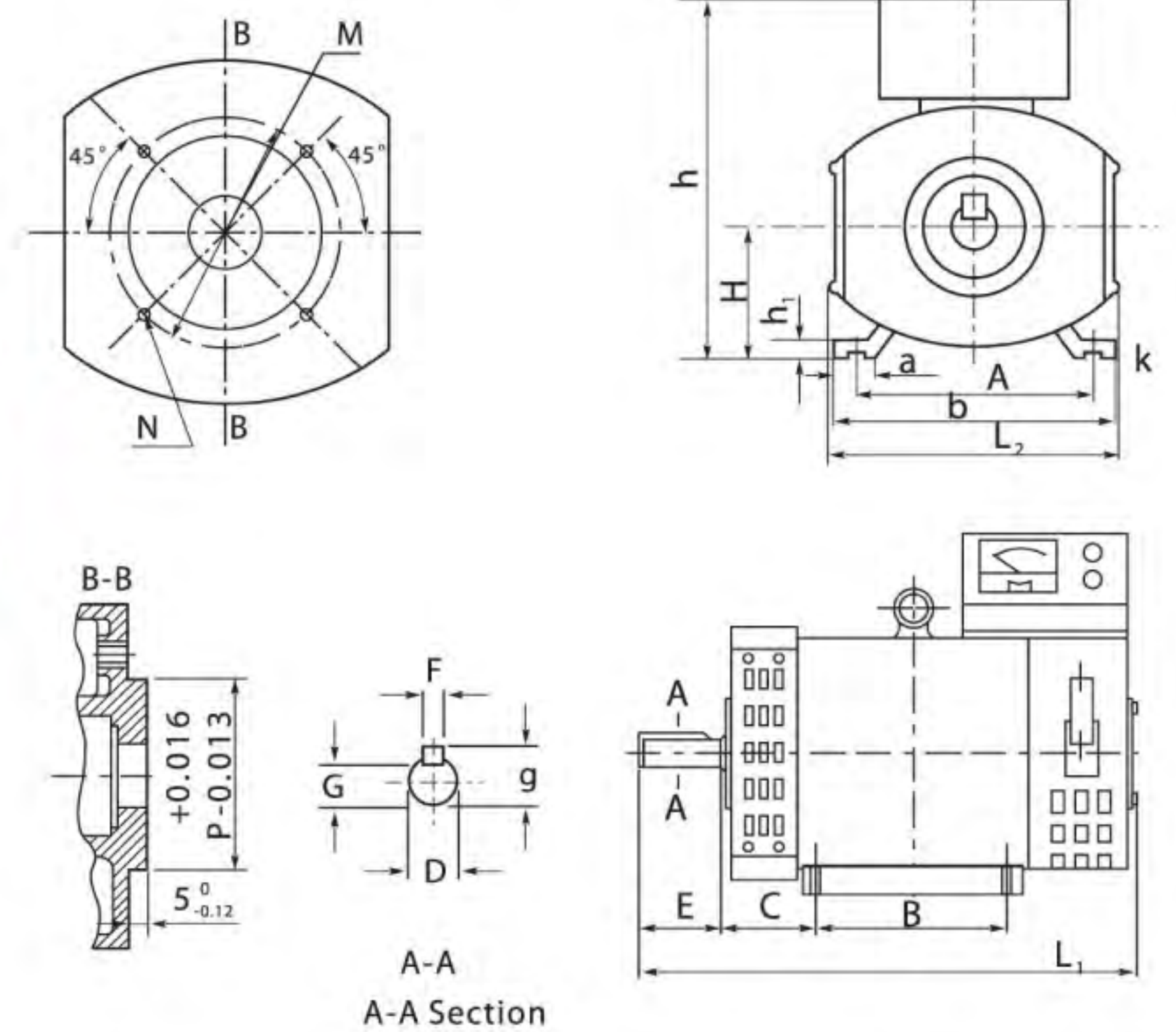
## SPECIFICATION

SIZE	Z	Input Shaft			Output Shaft			Weight	Oil Weight	ราคา
		HS	U	T x V	LS	S	W x Y			
40	10	25	12	4 x 2.5	28	14	5 x 3	3.8 kg	0.35 L	2,910 บาท
50	11	30	12	4 x 2.5	40	17	5 x 3	6.5 kg	0.5 L	3,105 บาท
60	11	40	15	5 x 3	50	22	7 x 4	9.0 kg	0.6 L	3,685 บาท
70	15	40	18	5 x 3	60	28	7 x 4	14.0 kg	1.1 L	4,850 บาท
80	15	50	22	7 x 4	65	32	10 x 4.5	21.0 kg	1.44 L	6,500 บาท
100	15	50	25	7 x 4	75	38	10 x 4.5	33.0 kg	3.0 L	9,700 บาท
120	18	65	30	7 x 4	85	45	12 x 4.5	51.0 kg	5.1 L	16,490 บาท
135	18	75	35	10 x 4.5	95	55	15 x 5	75.0 kg	7.2 L	22,310 บาท



# Generator

## เครื่องปั่นไฟฟ้า



### ขนาดและรายละเอียด เครื่องปั่นไฟฟ้า แบบ 2 สาย

Model	Installing dimensions												External dimensions							Weight [kg]
	A	B	C	D	E	F	G	H	K	M	N	P	a	b	h1	h	L1	L2	g	
ST-2	216	178	89	∅32	80	10	27	132	12	-	-	-	34	250	18	385	480	270	35	65
ST-3	216	178	89	∅32	80	10	27	132	12	-	-	-	34	250	18	385	480	270	35	70
ST-5	254	254	108	∅38	80	10	33	160	15	-	-	-	50	310	25	440	580	325	41	120
ST-7.5	254	254	108	∅38	80	10	33	180	15	-	-	-	50	310	25	440	580	325	41	130
ST-10	279	203	121	∅42	110	12	37	180	15	265	4-M12	230	60	339	25	480	610	365	45	140

### ข้อมูลทางเทคนิค เครื่องปั่นไฟฟ้า แบบ 2 สาย

รหัสสินค้า	Model	Output [kw]	Current [A]		Voltage [V]		Power factor [cos∅]	Pole number	Speed [r/min]		ราคาตัวละ:
			Series Connection	Parallel Connection	Series Connection	Parallal Connection			50Hz	60Hz	
N06008	ST-2	2	8.7	17.4							5,860 บาท
N06009	ST-3	3	13	26							7,250 บาท
N06010	ST-5	5	21.8	43.5							9,500 บาท
N06011	ST-7.5	7.5	32.6	65.2	230	115	1.0	4	1500	1800	9,800 บาท
N06012	ST-10	10	43.5	87							11,000 บาท



**SHIBA**

**เครื่องปั่นไฟฟ้า**



**ST SERIES**

รหัสสินค้า	Model	Output [kw]	Current [A]		Voltage [V]		Power factor [cos φ]	Pole number	Speed [r/min]		ราคาตัวละ
			Series Connection	Parallel Connection	Series Connection	Parallal Connection			50Hz	60Hz	
N06001	ST-2	2	8.7	17.4	230	115	1.0	4	1500	1800	8,500 บาท
N06002	ST-3	3	13	26							9,800 บาท
N06003	ST-5	5	21.8	43.5							13,800 บาท
N06004	ST-7.5	7.5	32.6	65.2							14,600 บาท
N06005	ST-10	10	43.5	87							16,500 บาท
N06006	ST-15	15	65.3	130							22,750 บาท
N06007	ST-20	20	87	174							25,500 บาท

**STC SERIES ระบบไฟ 3 สาย**

รหัสสินค้า	Model	Output		Voltage [v]	Current [A]	Cos φ	Speed [r/min]	Pole number	Volt. Regu.	ราคาตัวละ
		KVA	KW							
N07001	STC-15	-	-	400	-	0.8	1500	4	± 7%	25,900 บาท
N07002	STC-20	25	20		36.1					30,200 บาท

\*\*\* การคำนวณกระแสไฟฟ้้าออกเครื่องปั่นไฟฟ้า กำลังแรงม้า x 80% x 0.75 = กระแสไฟฟ้้าออกเครื่องปั่นไฟฟ้า \*\*\*



**Sunny**

**CPM130**  
ปั๊มห้องขัง หน้าใหญ่  
รหัสสินค้า : **N32027**

ขนาดท่อ	1" x 1"	ปริมาณน้ำ	90 l/min
ดูดลึก	8 m	แรงส่งสูง	20 m
กำลัง	0.5 Hp	ความเร็วรอบ	2850 rpm

ราคาตัวละ: **1,260 บาท**



**Sunny**

**CPM158**  
ปั๊มห้องขัง หน้าใหญ่  
รหัสสินค้า : **N32029**

ขนาดท่อ	1" x 1"	ปริมาณน้ำ	110 l/min
ดูดลึก	8 m	แรงส่งสูง	32 m
กำลัง	1.0 Hp	ความเร็วรอบ	2850 rpm

ราคาตัวละ: **1,800 บาท**



**Sunny**

**CPM200**  
ปั๊มห้องขัง หน้าใหญ่  
รหัสสินค้า : **N32032**

ขนาดท่อ	2" x 2"	ปริมาณน้ำ	500 l/min
ดูดลึก	9 m	แรงส่งสูง	20 m
กำลัง	2.0 Hp	ความเร็วรอบ	2850 rpm

ราคาตัวละ: **3,080 บาท**



**Sunny**

**JET100L**  
ปั๊มเจ็ท  
รหัสสินค้า : **N11006**

ขนาดท่อ	1" x 1"	ปริมาณน้ำ	55 l/min
ดูดลึก	9 m	แรงส่งสูง	45 m
กำลัง	1.0 Hp	ความเร็วรอบ	2850 rpm

ราคาตัวละ: **2,050 บาท**



**Sunny**

**PN205**  
ปั๊มห้องขัง  
รหัสสินค้า : **N32034**

ขนาดท่อ	2" x 2"	ปริมาณน้ำ	260 l/min
ดูดลึก	9 m	แรงส่งสูง	20 m
กำลัง	2.0 Hp	ความเร็วรอบ	2850 rpm

ราคาตัวละ: **2,850 บาท**

WIN

รหัสสินค้า : **N32084**



**IDB35**  
ปั๊มหอขังหน้าใหญ่

ขนาดท่อ	1" x 1"
กำลัง	0.5 HP
ดูดลึก	9 M
ส่งสูง	35 M
ปริมาณน้ำ	35 L/min

ราคาตัวละ: **975 บาท**

WIN

รหัสสินค้า : **N32078**



**CPM130**  
ปั๊มหอขัง

ขนาดท่อ	1" x 1"
กำลัง	0.5 HP
ดูดลึก	8 M
ส่งสูง	20 M
ปริมาณน้ำ	85 L/min

ราคาตัวละ: **1,350 บาท**

WIN

รหัสสินค้า : **N32079**



**CPM158**  
ปั๊มหอขัง

ขนาดท่อ	1" x 1"
กำลัง	1 HP
ดูดลึก	9 M
ส่งสูง	32 M
ปริมาณน้ำ	105 L/min

ราคาตัวละ: **1,900 บาท**

WIN

รหัสสินค้า : **N32086**



**CPM170**  
ปั๊มหอขัง

ขนาดท่อ	1.1/2"
กำลัง	1 HP
ดูดลึก	9 M
ส่งสูง	39 M
ปริมาณน้ำ	180 L/min

ราคาตัวละ: **2,350 บาท**

WIN

รหัสสินค้า : **N32085**



**CPM180**  
ปั๊มหอขังหน้าใหญ่

ขนาดท่อ	1.1/2"
กำลัง	1.5 HP
ดูดลึก	9 M
ส่งสูง	18 M
ปริมาณน้ำ	450 L/min

ราคาตัวละ: **2,990 บาท**

WIN

รหัสสินค้า : **N32087**



**CPM200**  
ปั๊มหอขัง

ขนาดท่อ	2"
กำลัง	2 HP
ดูดลึก	9 M
ส่งสูง	20 M
ปริมาณน้ำ	500 L/min

ราคาตัวละ: **3,300 บาท**

WIN

รหัสสินค้า : **N32082**



**DTM20**  
ปั๊มหอขัง

ขนาดท่อ	2"
กำลัง	2 HP
ดูดลึก	9 M
ส่งสูง	20 M
ปริมาณน้ำ	480 L/min

ราคาตัวละ: **3,400 บาท**

WIN

รหัสสินค้า : **N12005**



**JDP370**  
ปั๊มเจ็ท

ขนาดท่อ	1.1/4"
กำลัง	1 HP
ดูดลึก	40 M
ส่งสูง	40 M
ปริมาณน้ำ	42 L/min

ราคาตัวละ: **3,230 บาท**

WIN

รหัสสินค้า : **N11016**



**JET100L**  
ปั๊มเจ็ท

ขนาดท่อ	25x25mm
กำลัง	1 HP
ดูดลึก	9 M
ส่งสูง	45 M
ปริมาณน้ำ	55 L/min

ราคาตัวละ: **2,240 บาท**

WIN

รหัสสินค้า : **N12006**



**JDP370**  
ปั๊มเจ็ท + ถังแรงดัน

ขนาดท่อ	1.1/4"
กำลัง	1 HP
ดูดลึก	40 M
ส่งสูง	40 M
ปริมาณน้ำ	42 L/min

ราคาตัวละ: **3,220 บาท**

# Centrifugal Pump

## ปั๊มเหวี่ยง, ปั๊มเหวี่ยงหน้าใหญ่

# SNP

Trading Co., Ltd.

TAIFU



**QB60** ปั๊มน้ำยก

รหัสสินค้า : **N32035**

Output Power	0.37kW / 0.5Hp
Inlet / Outlet	1" x 1"
Max. Flow	35 L/min
Max. Head	32 m
Max. Suct	8 m

ราคาตัวละ **1,620** บาท

TAIFU



**TCP130** ปั๊มเหวี่ยง

รหัสสินค้า : **N32040**

Output Power	0.37kW / 0.5Hp
Inlet / Outlet	1" x 1"
Max. Flow	80 L/min
Max. Head	20 m
Max. Suct	8 m

ราคาตัวละ **2,350** บาท

TAIFU



**TCP158** ปั๊มเหวี่ยง

รหัสสินค้า : **N32041**

Output Power	0.75kW / 1.0Hp
Inlet / Outlet	1" x 1"
Max. Flow	100 L/min
Max. Head	30 m
Max. Suct	8 m

ราคาตัวละ **3,600** บาท

TAIFU



**1.5DK20** ปั๊มเหวี่ยง

รหัสสินค้า : **N32042**

Output Power	0.75kW / 1.0Hp
Inlet / Outlet	1.5" x 1.5"
Max. Flow	330 L/min
Max. Head	17 m
Max. Suct	8 m

ราคาตัวละ **3,080** บาท

TAIFU



**TCP170** ปั๊มเหวี่ยง

รหัสสินค้า : **N32045**

Output Power	1.1kW / 1.5Hp
Inlet / Outlet	1" x 1"
Max. Flow	120 L/min
Max. Head	36 m
Max. Suct	8 m

ราคาตัวละ **5,600** บาท

TAIFU



**2DK-20** ปั๊มเหวี่ยง

รหัสสินค้า : **N14014**

Output Power	1.1kW / 1.5Hp
Inlet / Outlet	2" x 2"
Max. Flow	450 L/min
Max. Head	17 m
Max. Suct	8 m

ราคาตัวละ **4,320** บาท

TAIFU



**TGA1A** ปั๊มเหวี่ยง

รหัสสินค้า : **N32046**

Output Power	0.75kW / 1.0Hp
Inlet / Outlet	1.5" x 1.5"
Max. Flow	450 L/min
Max. Head	18 m
Max. Suct	7 m

ราคาตัวละ **3,500** บาท

TAIFU



**TGA1C** ปั๊มเหวี่ยง

รหัสสินค้า : **N32047**

Output Power	1.1kW / 1.5Hp
Inlet / Outlet	2" x 2"
Max. Flow	450 L/min
Max. Head	15 m
Max. Suct	7 m

ราคาตัวละ **3,200** บาท

TAIFU



**THF6B** ปั๊มเหวี่ยงหน้าใหญ่

รหัสสินค้า : **N32043**

Output Power	1.5kW / 2.0Hp
Inlet / Outlet	2" x 2"
Max. Flow	450 L/min
Max. Head	22 m
Max. Suct	7 m

ราคาตัวละ **5,800** บาท

TAIFU



**THF6B-3** ปั๊มเหวี่ยงหน้าใหญ่

รหัสสินค้า : **N32044**

Output Power	2.2kW / 3.0Hp
Inlet / Outlet	2" x 2"
Max. Flow	500 L/min
Max. Head	26 m
Max. Suct	7 m

ราคาตัวละ **8,400** บาท

TAIFU

## 2TCP25/140M ปั๊มคอยล์

รหัสสินค้า : N32036



Output Power	1.1kW / 1.5Hp
Inlet / Outlet	1.5" x 1"
Max. Flow	117 L/min
Max. Head	40 m
Max. Suct	8 m

ราคาตัวละ: **5,370** บาท

TAIFU

## 2TCP25/160B ปั๊มคอยล์

รหัสสินค้า : N32037



Output Power	1.5kW / 2.0Hp
Inlet / Outlet	1.5" x 1"
Max. Flow	120 L/min
Max. Head	46 m
Max. Suct	8 m

ราคาตัวละ: **6,650** บาท

TAIFU

## THF120 ปั๊มคอยล์หน้าแปลน

รหัสสินค้า : N32038



Output Power	1.5kW / 2.2Hp
Inlet / Outlet	3" x 3"
Max. Flow	900 L/min
Max. Head	14 m
Max. Suct	7 m

ราคาตัวละ: **7,750** บาท

TAIFU

## THF130 ปั๊มคอยล์หน้าแปลน

รหัสสินค้า : N32039



Output Power	2.2kW / 3.0Hp
Inlet / Outlet	3" x 3"
Max. Flow	1000 L/min
Max. Head	16 m
Max. Suct	7 m

ราคาตัวละ: **8,750** บาท

TAIFU

## SGJ800 ปั๊มเจ็ท

รหัสสินค้า : N11010



Output Power	0.8kW / 1.1Hp
Inlet / Outlet	1" x 1"
Max. Flow	50 L/min
Max. Head	45 m
Max. Suct	9 m

ราคาตัวละ: **3,450** บาท

TAIFU

## JET100A ปั๊มเจ็ท

รหัสสินค้า : N11007



Output Power	0.75kW / 1.0Hp
Inlet / Outlet	1" x 1"
Max. Flow	55 L/min
Max. Head	40 m
Max. Suct	9 m

ราคาตัวละ: **2,970** บาท

TAIFU

## TDP505A ปั๊มเจ็ท

รหัสสินค้า : N11008



Output Power	1.1kW / 1.5Hp
Inlet / Outlet	1.25" x 1" x 1"
Max. Flow	100 L/min
Max. Head	38 m
Max. Suct	40 m

ราคาตัวละ: **7,200** บาท

TAIFU

## JDW/1A-2 ปั๊มเจ็ท

รหัสสินค้า : N11009



Output Power	0.75kW / 1.0Hp
Inlet / Outlet	1.25" x 1" x 1"
Max. Flow	80 L/min
Max. Head	25 m
Max. Suct	25 m

ราคาตัวละ: **4,550** บาท

TAIFU

## TGP125C-Z ปั๊มเปลือย

รหัสสินค้า : N30005



พร้อม  
ฝาครอบ

Output Power	0.37kW / 0.5Hp
Inlet / Outlet	1" x 1"
Max. Flow	35 L/min
Max. Head	35 m
Max. Suct	8 m

ราคาตัวละ: **2,830** บาท

TAIFU

## TGP125 ปั๊มเปลือย

รหัสสินค้า : N30004



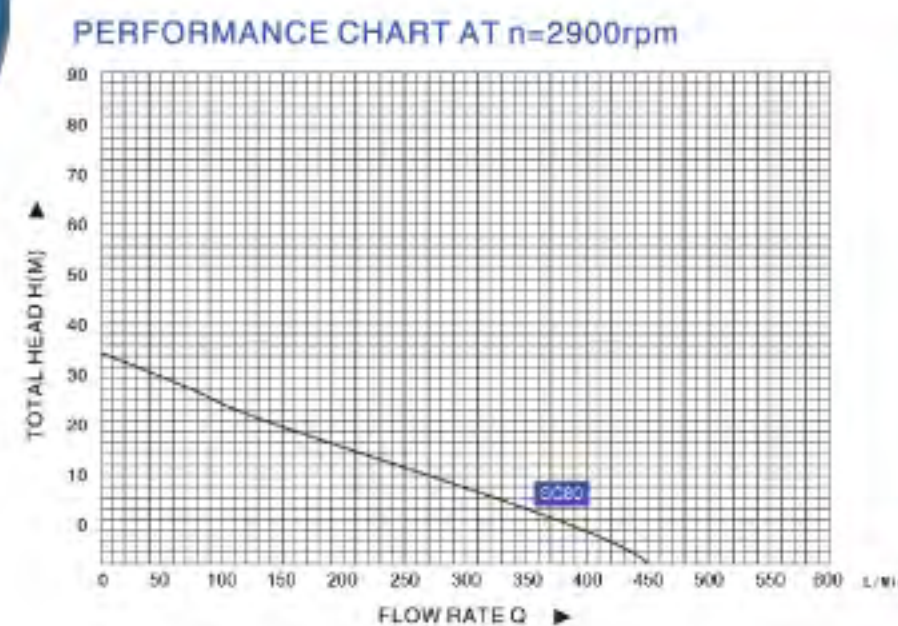
Output Power	0.37kW / 0.5Hp
Inlet / Outlet	1" x 1"
Max. Flow	35 L/min
Max. Head	32 m
Max. Suct	8 m

ราคาตัวละ: **2,170** บาท

# Centrifugal Pump

## ปั๊มหอขัง, ปั๊มหอขังหน้าแปลน

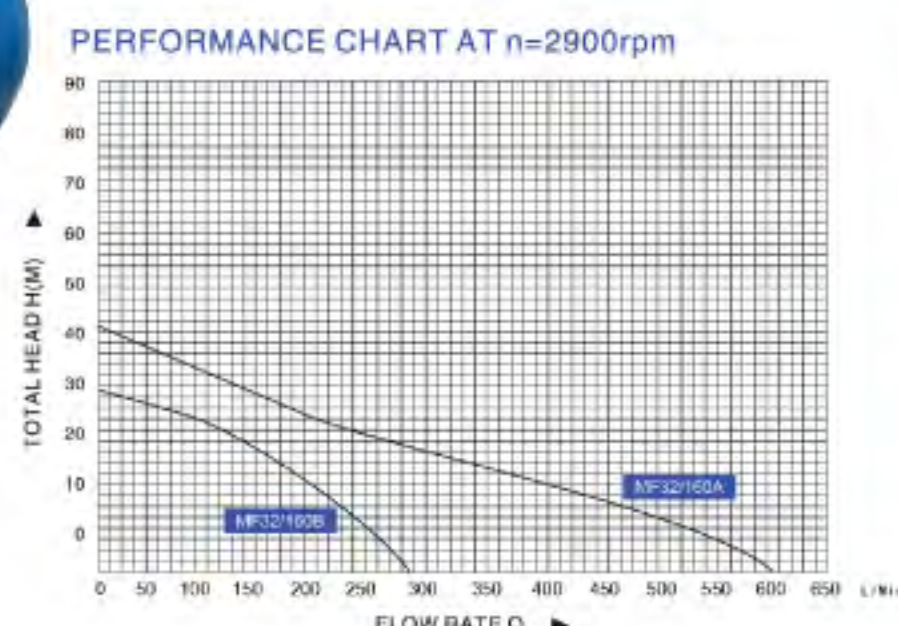
**TAYO**



### ปั๊มหอขัง อีตาลี

รหัสสินค้า	N32069	N32071
Model	SC70	SC80
Output power	1.5Kw / 2Hp	2.2Kw / 3Hp
Max. Flow	300 l/min	289 l/min
Max. Head	25 m	28 m
Max. Suct	8 m	8 m
Inlet/Outlet	2" x 2"	2" x 2"
Gross Weight	25.8 kg	29.8 kg
Packing Dimension	440 x 242 x 295mm	440 x 242 x 295mm
ราคาตัวละ:	<b>5,430 บาท</b>	<b>7,055 บาท</b>

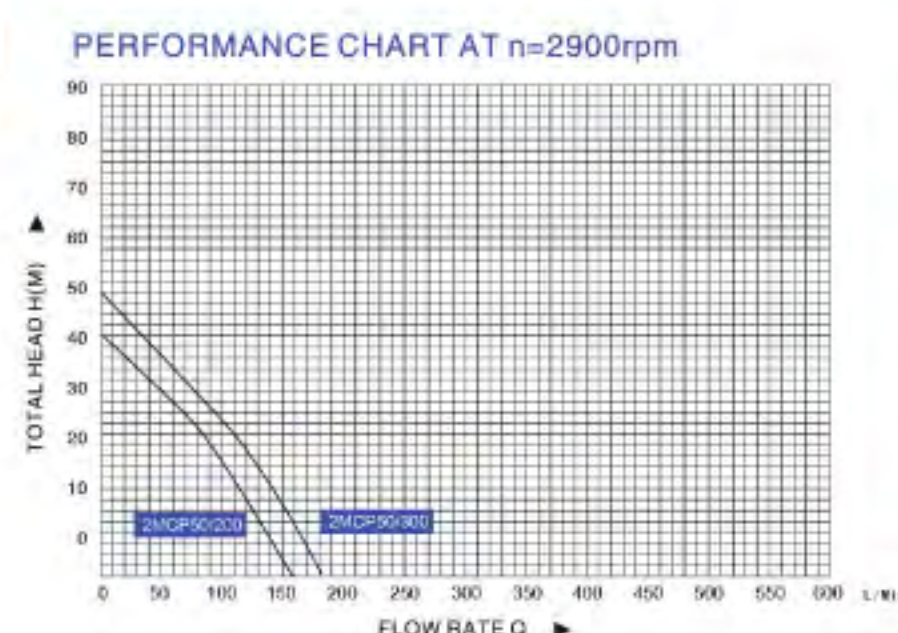
**TAYO**



### ปั๊มหอขัง อีตาลี มีหน้าแปลน

รหัสสินค้า	N32064	N32065
Model	MF32/16B	MF32/160A
Output power	2.2Kw / 3Hp	3Kw / 4Hp
Max. Flow	273 l/min	604 l/min
Max. Head	27 m	42 m
Max. Suct	8 m	8 m
Inlet/Outlet	2" x 1.1/4"	2" x 1.1/4"
Gross Weight	42 kg	46 kg
Packing Dimension	515 x 290 x 390mm	550 x 290 x 390mm
ราคาตัวละ:	<b>9,500 บาท</b>	<b>10,200 บาท</b>

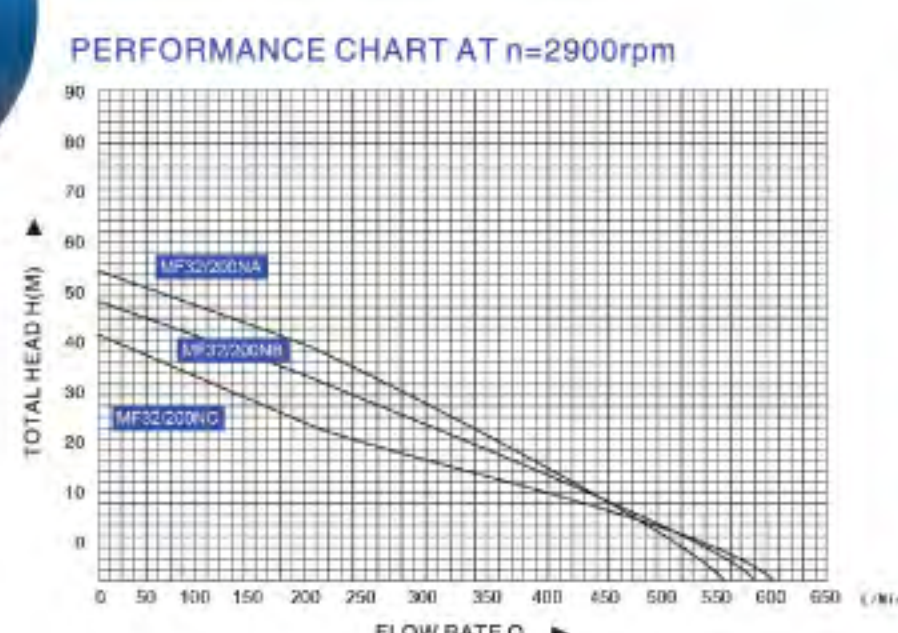
**TAYO**



### ปั๊มหอขัง อีตาลี มีหน้าแปลน

รหัสสินค้า	N32068	N32070
Model	2MCP50/200	2MCP50/300
Output power	1.5Kw / 2Hp	2.2Kw / 3Hp
Max. Flow	158 l/min	180 l/min
Max. Head	41 m	50 m
Max. Suct	8 m	8 m
Inlet/Outlet	2" x 2"	2" x 2"
Gross Weight	38 kg	40 kg
Packing Dimension	450 x 260 x 330mm	450 x 260 x 330mm
ราคาตัวละ:	<b>10,150 บาท</b>	<b>10,795 บาท</b>

**TAYO**



Three Phase = 380V

### ปั๊มหอขัง อีตาลี มีหน้าแปลน

รหัสสินค้า	N32066	N32067	N32063
Model	MF32/200NC	MF32/200NB	MF32/200NA
Output power	4Kw / 5.5Hp	5.5Kw / 7.5Hp	7.5Kw / 10Hp
Max. Flow	604 l/min	587 l/min	553 l/min
Max. Head	42 m	48 m	55 m
Max. Suct	8 m	8 m	8 m
Inlet/Outlet	2" x 1.1/4"	2" x 1.1/4"	2" x 1.1/4"
Gross Weight	58.5 kg	70 kg	82 kg
Packing Dimension	565 x 310 x 405mm	565 x 310 x 405mm	565 x 310 x 405mm
ราคาตัวละ:	<b>15,740 บาท</b>	<b>19,780 บาท</b>	<b>21,760 บาท</b>

### ปั๊มเปลือยดูดลึก

- ปั๊มเปลือยสูบน้ำแบบดูดลึก ส่งน้ำได้ในบ้านหนึ่งชั้นถึงสองชั้น
- ระบบทำงานอัตโนมัติ ทำงานเมื่อเปิดใช้น้ำ
- แรงดันน้ำ 20 ลิตร/นาที
- รูปแบบพิเศษ ช่วยให้ดูน้ำได้ลึกกว่าปั๊มอัตโนมัติทั่วไป
- รูปทรงเจ็ท ทำให้สามารถส่งได้สูงและไกลมาก



### TY-305DP ปั๊มเปลือยดูดลึก

รหัสสินค้า : **N23001**

<b>Suction Head</b>	27 m	<b>Output</b>	250W
<b>Discharge Head</b>	20 m	<b>Phase</b>	1
<b>Capacity [At-Ht = 12M]</b>	20 L/min	<b>Volt</b>	220
<b>Suction Pipe</b>	1.1/4" (32mm)	<b>Hertz</b>	50
<b>Discharge Pipe</b>	1" (25mm)	<b>Poles</b>	2
<b>Pressure Switch</b>	1.4-2.2 kg/cm	<b>Pating Cont</b>	

ราคาตัวละ **4,390 บาท**



### ปั๊มน้ำชัก Piston Pump

#### ปั๊มน้ำชัก Piston Pump

- ผลิตจากเหล็กหล่อ แข็งแรงและทนทาน
- ความแรงในการดึงน้ำจากที่ต่ำขึ้นที่สูงหรือบ่อน้ำที่มีความลึกมาก ประมาณ 8-12 เมตร (ขึ้นอยู่กับมอเตอร์ที่ติดตั้ง)
- น้ำหนักเบา แข็งแรงทนทาน-ติดตั้งง่าย ใช้งานได้ยาวนาน
- ฐานปั๊มเป็นแบบเปิดและผลิตจากเหล็กหล่อ

รหัสสินค้า	ขนาด	ราคาตัวละ
<b>N34018</b>	1"	<b>2,595 บาท</b>
<b>N34017</b>	1.1/2"	<b>5,920 บาท</b>
<b>N34019</b>	2"	<b>7,620 บาท</b>

ปั๊มน้ำชักขนาด 1" + มอเตอร์ไฟฟ้า TSM-1/3HP

ราคาชุดละ **2,860 บาท**

ปั๊มน้ำชักขนาด 1.1/2" + มอเตอร์ไฟฟ้า TSM-1HP

ราคาชุดละ **6,670 บาท**

ปั๊มน้ำชักขนาด 2" + มอเตอร์ไฟฟ้า TSM-2HP

ราคาชุดละ **8,950 บาท**

\*ราคาและเงื่อนไขตามเอกสารนี้อาจมีการเปลี่ยนแปลงได้โดยไม่ต้องแจ้งให้ทราบล่วงหน้า



**เครื่องพ่นยา 3 สูบ แรงดันสูง** ชุดหัวเครื่องพ่นยาผลิตจากเหล็กหล่อ ชุดเสื่อสูบทำจากอลูมิเนียม แข็งแรงทนทาน มีอายุการใช้งานที่ยาวนาน และชุดวาล์วซิลกันน้ำ จึงหมดปัญหาเรื่องรั่วซึม ใช้งานได้เอนกประสงค์ เช่น ใช้พ่นสารเคมี ยามาแมลง ยามาเชื้อโรครักษาสำหรับใช้งาน ในสวนผัก ผลไม้ ไร่ นา คอกปศุสัตว์ งานเกษตรกรรม และงานอุตสาหกรรม



ST-22 / ST-30



ST-22A / ST-30A



ST-22AL / ST-30AL

รหัสสินค้า	M11001	M11002
Model	ST-22	ST-30
Pressure	10-40 kg/cm <sup>2</sup>	10-40 kg/cm <sup>2</sup>
Operation	800-1200 rpm	800-1200 rpm
Capacity	13-22 L/min	30-40 L/min
Require Power	1 Hp/1.5~2kW	1 Hp/2~3kW
Size	3/4"	1"
ราคาตัวละ:	1,895 บาท	2,445 บาท

รหัสสินค้า	M11003	M11004
Model	ST-22A	ST-30A
Pressure	10-40 kg/cm <sup>2</sup>	10-40 kg/cm <sup>2</sup>
Operation	800-1200 rpm	800-1200 rpm
Capacity	13-22 L/min	30-40 L/min
Require Power	1 Hp/1.5~2kW	1 Hp/2~3kW
Size	3/4"	1"
ราคาตัวละ:	1,950 บาท	2,475 บาท

รหัสสินค้า	M11005	M11006
Model	ST-22AL	ST-30AL
Pressure	10-40 kg/cm <sup>2</sup>	10-40 kg/cm <sup>2</sup>
Operation	800-1200 rpm	800-1200 rpm
Capacity	13-22 L/min	30-40 L/min
Require Power	1 Hp/1.5~2kW	1 Hp/2~3kW
Size	3/4"	1"
ราคาตัวละ:	2,100 บาท	2,675 บาท

## สายพ่นยาแรงดันสูง แบบ 5 ชั้น [มีคอปเปอร์หัวทองเหลือง หัวท้าย 2 ด้าน]



**สายพ่นยาแรงดันสูง 5 ชั้น** พร้อมคอปเปอร์ทองเหลืองหัว-ท้าย ความหนา 3 ชั้น สายพ่นยาและพ่นสารเคมีทนทานต่อแรงอัดสูง สามารถต่อกับเครื่องพ่นยาและด้ามพ่นยาทั่วไปได้ ฉีดน้ำแรงไม่เปล่งบวม อัตราการยืดของสายยางน้อยมากเปลือกไม่ย่นหลุดลอกง่ายเกือบตลอดอายุการใช้งาน สีไม่ลอกจางง่ายเพราะทนต่อแสงแดดเป็นพิเศษ (UV) ใช้ได้นานไม่เสื่อมสภาพง่าย เหมาะสำหรับสวนเกษตรและงานเกษตร, อัดฉีดล้างทำความสะอาด โรงงานอุตสาหกรรม, ฟาร์มเลี้ยงสัตว์, งานก่อสร้าง, ปิมน้ำมัน, คาร์แคร์ เป็นต้น

รหัสสินค้า		ความยาว [m]	Ø [mm]	แรงดัน [kg/cm <sup>2</sup> ]		บรรจุกล่อง:	ราคารวม:	
แบบ 3 ชั้น	แบบ 5 ชั้น			แบบ 3 ชั้น	แบบ 5 ชั้น		แบบ 3 ชั้น	แบบ 5 ชั้น
C18002	C18005	20 m	8.5 mm	120	200	5 ม้วน	405 บาท	500 บาท
C18003	C18006	50 m	8.5 mm	120	200	2 ม้วน	900 บาท	1,120 บาท
C18001	C18004	100 m	8.5 mm	120	200	1 ม้วน	1,800 บาท	2,230 บาท





50BPZ-45



80BPZ-40



50BPZ-40

### ปั๊มทอยน้ำ พร้อมหน้าแปลน

JINLONG

รหัสสินค้า	Model	Flow rate m <sup>3</sup> /h	Water Head m	Turn Speed R/min	Efficiency %	Shaft Function KW	Shaft Power KW	Shaft Height Permissible KW	Engine KW [ps]	USR รุ่น:	ราคาตัวละ:
N32090	50BPZ-45	15	45	2700	51	60	3.61	3.20 (7.0)	4.4 (6)	4 ตัว	6,820 บาท
N32091	80BPZ-40	48	40	2900	62	60	8.44	3.06 (6.5)	11.03 (15)	4 ตัว	5,600 บาท
N32089	50BPZ-40	22	40	3200	61	100	3.93	3.80 (7.0)	4.4 (6)	4 ตัว	7,250 บาท



15PY2H

20PY2H

30PY2H

40PY2H

50PY2H

### สปริงเกอร์

JINLONG

รหัสสินค้า	Model	Inlet Dimension		Diameter of Nozzle mm	Pressure [P] mm	Water Capacity Q m <sup>3</sup> /h	Range [R] m	Sprinkle Density P m/h	USR รุ่น:	ราคาตัวละ:
		DN mm	Actual dimension in							
C11011	15PY <sub>2</sub> H	15	Rp3/4	5.0 x 3.0	0.20	1.71	14.5	2.59	80 ชุด	935 บาท
					0.30	2.10	15.5	2.78		
C11010	20PY <sub>2</sub> H	20	Rp1	7.0 x 4.0	0.30	4.01	19.5	3.54	40 ชุด	1,370 บาท
					0.40	4.63	20.5	3.51		
C11008	30PY <sub>2</sub> H	30	Rp1.1/2	10.0 x 4.0	0.30	7.16	23.5	4.13	20 ชุด	1,550 บาท
					0.40	8.27	25.5	4.05		
C11007	40PY <sub>2</sub> H	40	Rp2	14.0 x 4.5	0.35	14.28	28.0	5.80	10 ชุด	2,120 บาท
					0.45	16.30	30.5	5.58		
C11009	50PY <sub>2</sub> H	50	Rp2.1/2	18.0 x 8.5	0.40	24.97	35.0	6.49	6 ชุด	2,950 บาท
					0.50	27.89	38.0	6.15		



**Sunny**

### ปั้มน้ำเพลาลอย

รหัสสินค้า	N27001
Model	SU-50
Connection DIA	50 mm
Delivery Volume	550 L/min
Power Speed	3600 rpm
Total Head	33 M
ราคาตัวละ:	1,760 บาท



**Sunny**

### ปั้มน้ำเพลาลอย

รหัสสินค้า	N27002
Model	SU-80
Connection DIA	80 mm
Delivery Volume	900 L/min
Power Speed	3600 rpm
Total Head	33 M
ราคาตัวละ:	2,200 บาท



**Sunny**

### ปั้มน้ำเพลาลอย

รหัสสินค้า	N27003
Model	SU-100
Connection DIA	100 mm
Delivery Volume	1300 L/min
Power Speed	3600 rpm
Total Head	30 M
ราคาตัวละ:	4,660 บาท



**Sunny**

### ปั้มน้ำมีเดียผสม เครื่องยนต์

รหัสสินค้า	M22006
Model	CXZ20-168F
ขนาด	2"
ราคาตัวละ:	1,100 บาท



**Sunny**

### ปั้มน้ำมีเดียผสม เครื่องยนต์

รหัสสินค้า	M22007
Model	CXZ30-168F
ขนาด	3"
ราคาตัวละ:	1,500 บาท



### ปั้มน้ำส่วนท้ายเครื่องตัดหญ้า



รหัสสินค้า	M21001	M21002	M21003
Model	SP10	SP15	SP20
Lift	35 M	35 M	40 M
Engine Model	IE40F-6	IE40F-6	IE40F-6
Engine Power	1.45kw/6000r/min	1.45kw/6500r/min	1.45kw/6500r/min
Machine Size	17x15x12 cm	17x15x12 cm	17x15x12 cm
Suction Length	8 M	8 M	8 M
Flow	9.6 m <sup>3</sup> /h	9.6 m <sup>3</sup> /h	25.5 m <sup>3</sup> /h
Displacement	40.2 cc.	40.2 cc.	40.2 cc.
Outlet Diameter	1"	1 1/2"	2"
ราคาตัวละ:	560 บาท	590 บาท	1,050 บาท

### สายไฟ VCT 4 Core 60227 IEC 53



300/500 V. 70°C Flexible conductor  
PVC insulated and sheathed, 4 Core

รหัสสินค้า	ขนาด	รุ่นป้อนที่ใช้รวม	ราคาตัวละ:
<b>N45009</b>	3 x 50M x 1Hp	3TSM2-15	<b>1,750 บาท</b>
<b>N45010</b>	3 x 50M x 1.5Hp	3TSM2-27	<b>2,250 บาท</b>
		3TSM2-33	
		4TSM7-8	
<b>N45011</b>	3 x 50M x 2.5Hp	4TSM10-8	<b>3,520 บาท</b>
		4TSM7-11	
		4TSM7-13	
		4TSM12-8	

### สายไฟ VCT 4 Core 60227 IEC 53



300/500 V. 70°C Flexible conductor  
PVC insulated and sheathed, 4 Core

รหัสสินค้า	ขนาด	รุ่นป้อนที่ใช้รวม	ราคาตัวละ:
<b>N45015</b>	4 x 50M x 1Hp	3TSM2-15	<b>1,250 บาท</b>
<b>N45016</b>	4 x 50M x 1.5Hp	3TSM2-27	<b>1,650 บาท</b>
		3TSM2-33	
		4TSM7-8	
<b>N45017</b>	4 x 50M x 2Hp	4TSM10-8	<b>2,510 บาท</b>
		4TSM7-11	
		4TSM7-13	
		4TSM12-8	



### ชุดเจ็ทเดี่ยว

รหัสสินค้า : **RM6642**  
ราคาตัวละ: **1,350 บาท**



### ชุดเจ็ทคู่

รหัสสินค้า : **RM5681**  
ราคาตัวละ: **650 บาท**



### ฝาครอบข้อ ป้อนน้ำบาดาล

รหัสสินค้า	ขนาด	ราคาตัวละ:
<b>N43004</b>	1.1/4"	<b>375 บาท</b>
<b>N43001</b>	1.1/2"	<b>420 บาท</b>
<b>N43007</b>	2"	<b>460 บาท</b>

# Automatic Water Pump

## ปั๊มเปลือยอัตโนมัติ

**SNP**  
Trading Co., Ltd.



**SHIBA**

รหัสสินค้า : **N30001**

**PS-150B : ปั๊มเปลือยอัตโนมัติ**

ขนาดท่อ	1" x 1"	แรงส่งสูง	30 m
กำลัง	200 W	ปริมาณน้ำ	30 l/min
ดูดลึก	9 m	ความเร็วรอบ	2850 rpm

ราคาตัวละ **1,550 บาท**



**SHIBA**

รหัสสินค้า : **N30052**

**PS-200 : ปั๊มเปลือยอัตโนมัติ**

ขนาดท่อ	1" x 1"	แรงส่งสูง	30 m
กำลัง	370 W	ปริมาณน้ำ	30 l/min
ดูดลึก	9 m	ความเร็วรอบ	2850 rpm

ราคาตัวละ **1,565 บาท**



**Sunny**

รหัสสินค้า : **N30002**

**AUPS130 : ปั๊มเปลือยอัตโนมัติ**

ขนาดท่อ	1" x 1"	แรงส่งสูง	33 m
กำลัง	370 W	ปริมาณน้ำ	34 l/min
ดูดลึก	9 m	ความเร็วรอบ	2850 rpm

ราคาตัวละ **1,500 บาท**



**WIN**

รหัสสินค้า : **N30015**

**PS-130 : ปั๊มเปลือยอัตโนมัติ**

ขนาดท่อ	1" x 1"	แรงส่งสูง	32 m
กำลัง	200 W	ปริมาณน้ำ	40 l/min
ดูดลึก	9 m	ความเร็วรอบ	2850 rpm

ราคาตัวละ **1,725 บาท**

### WIN ปั๊มเปลือย พร้อมฝาครอบ



รหัสสินค้า : **N30018**

<b>Model</b>	<b>PS-138A</b>
<b>ขนาดท่อ</b>	1" x 1"
<b>กำลัง</b>	180 W
<b>ดูดลึก</b>	9 m
<b>แรงส่งสูง</b>	12 m
<b>ปริมาณน้ำ</b>	40 l/min
<b>Pressure Switch</b>	ON:1.0kg/cm <sup>2</sup> OFF:1.7kg/cm <sup>2</sup>

ราคาตัวละ **2,530 บาท**



รหัสสินค้า : **N30019**

<b>Model</b>	<b>PS-238A</b>
<b>ขนาดท่อ</b>	1" x 1"
<b>กำลัง</b>	250 W
<b>ดูดลึก</b>	9 m
<b>แรงส่งสูง</b>	16 m
<b>ปริมาณน้ำ</b>	40 l/min
<b>Pressure Switch</b>	ON:1.0kg/cm <sup>2</sup> OFF:1.7kg/cm <sup>2</sup>

ราคาตัวละ **2,920 บาท**



รหัสสินค้า : **N30020**

<b>Model</b>	<b>PS-438A</b>
<b>ขนาดท่อ</b>	1" x 1"
<b>กำลัง</b>	400 W
<b>ดูดลึก</b>	9 m
<b>แรงส่งสูง</b>	20 m
<b>ปริมาณน้ำ</b>	46 l/min
<b>Pressure Switch</b>	ON:1.4kg/cm <sup>2</sup> OFF:2.2kg/cm <sup>2</sup>

ราคาตัวละ **4,890 บาท**

### WIN ปั๊มเปลือย พร้อมฝาครอบ



### AUTOMATIC WATER PUMP

ปั๊มน้ำอัตโนมัติ ใบพัดทองเหลือง ขดลวดผลิตจากทองแดงอายุการใช้งานสูง 100% ซึ่งเหมาะกับการใช้งานตามที่พักอาศัย อาคารที่มีขนาดไม่ใหญ่มาก โดยปั๊มจะทำงานอัตโนมัติเมื่อมีการเปิดก๊อกน้ำในระบบ ใบพัดและฝาครอบทำจากทองเหลือง ทำให้น้ำสะอาด มอเตอร์พลังสูงส่งกำลังน้ำได้แรง ควบคุมการทำงานด้วยระบบอิเล็กทรอนิกส์ ตรวจสอบการใช้ น้ำได้อย่างแม่นยำ ทำงานประสานสวิทช์ควบคุมแรงดันตอบสนองการใช้งานได้รวดเร็ว ผลิตจากวัสดุคุณภาพสูงใช้งานได้ยาวนาน มีฝาครอบภายนอก และเคลือบซิลิโคนที่แผงวงจรภายในอีกชั้นป้องกันน้ำและฝุ่นละออง สวิทช์ควบคุมแรงดัน ควบคุมการทำงานโดยอัตโนมัติ ตัด-ต่อ การทำงานได้เงียบสนิท หมดปัญหาเสียงรบกวน นทาน ปราศจากสนิม



รหัสสินค้า : **N30048**

<b>Model</b>	<b>EP-155</b>
<b>ขนาดท่อ</b>	1" x 1"
<b>กำลัง</b>	150 W
<b>ดูดลึก</b>	9 m
<b>แรงส่งสูง</b>	28 m
<b>ปริมาณน้ำ</b>	38 l/min
<b>ความเร็วรอบ</b>	2850 rpm

ราคาตัวละ **4,230 บาท**

# Automatic Water Pump

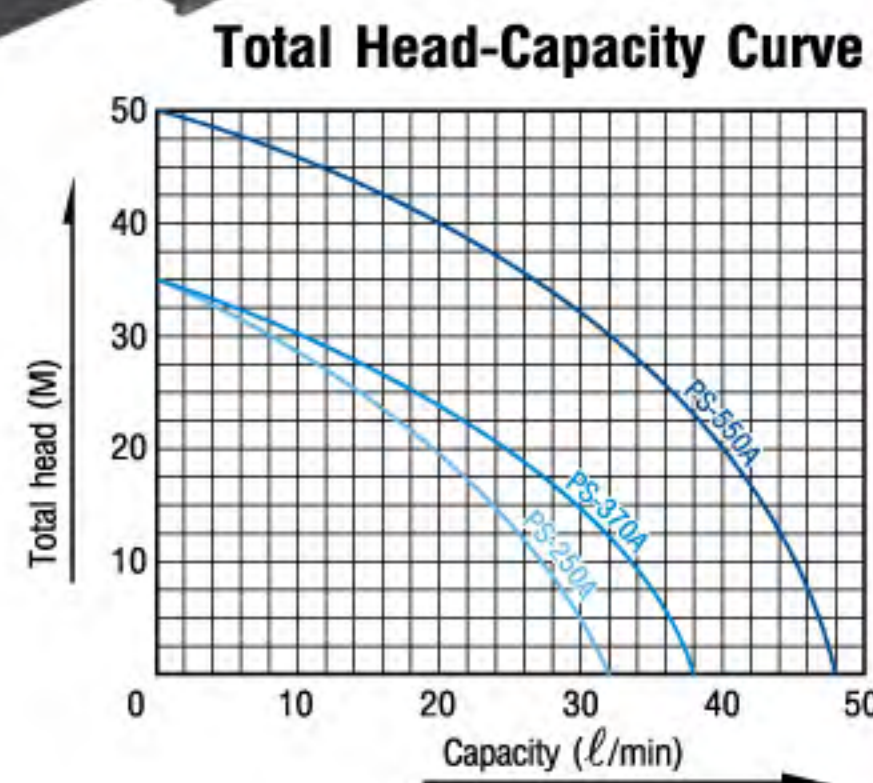
## ปั๊มเปลือยอัตโนมัติ

# SNP

Trading Co., Ltd.



ISO 9001 CE



### WIN ปั๊มเปลือย พร้อมฟลักซอน

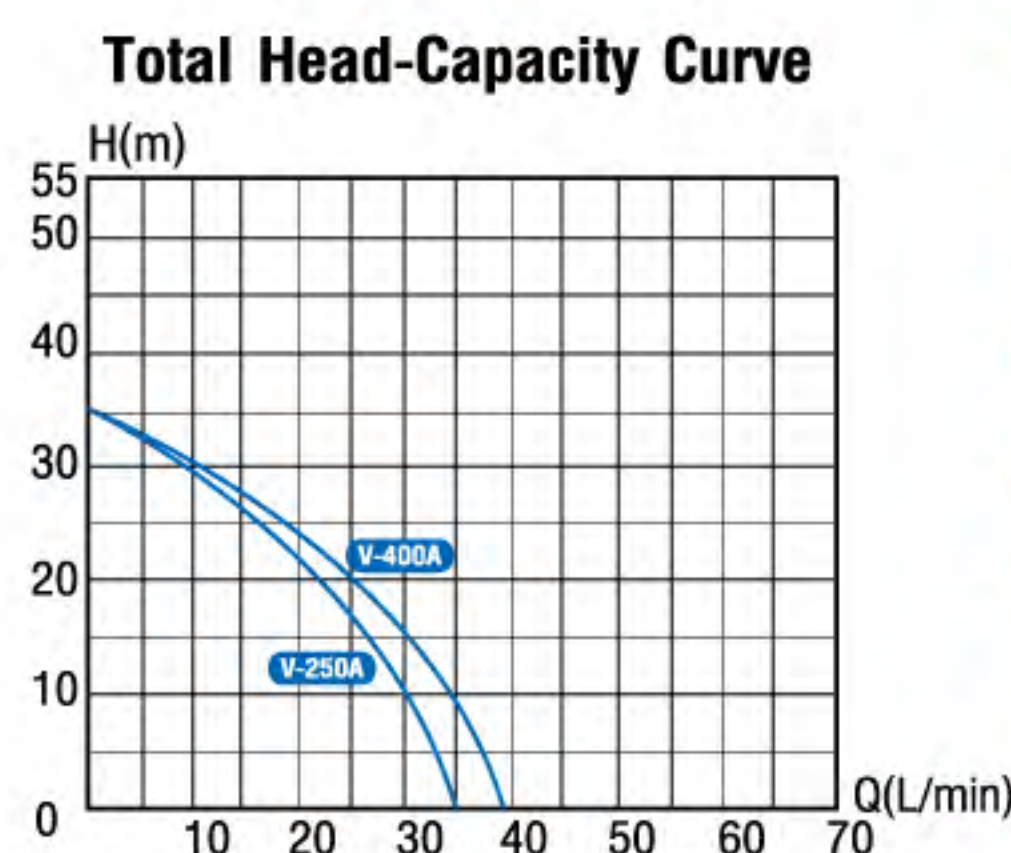
รหัสสินค้า	N30028	N30026	N30027
Model	PS-250A	PS-370A	PS-550A
Output	0.25Kw / 250W	0.37Kw / 370W	0.55Kw / 550W
ดูดลึก	Max. 8M	Max. 8M	Max. 8M
แรงส่งสูง	35M	35M	50M
ปริมาณน้ำ	Max. 32 l/min	Max. 37 l/min	Max. 48 l/min
Pressure Switch	On	1.2 Kg/Cm <sup>2</sup>	1.2 Kg/Cm <sup>2</sup>
	Off	2.0 Kg/Cm <sup>2</sup>	2.0 Kg/Cm <sup>2</sup>
กระแสไฟฟ้า	200V. 50Hz.1	200V. 50Hz.1	200V. 50Hz.1
ขนาดท่อ	25mm (1")	25mm (1")	25mm (1")
น้ำหนัก	13 Kg	14 Kg	16 Kg
ราคาตัวละ:	<b>2,440 บาท</b>	<b>2,640 บาท</b>	<b>4,345 บาท</b>



NEW PRODUCT

### WIN ปั๊มเปลือย พร้อมฟลักซอน

ปั๊มน้ำอัตโนมัติ ใบพัดทองเหลือง ขดลวดผลิตจากทองแดง อาน้ำยาคุณภาพสูง 100% ซึ่งเหมาะกับการใช้งานตามที่พักอาศัย อาคารที่มีขนาดไม่ใหญ่มาก โดยปั๊มจะทำงานอัตโนมัติเมื่อมีการเปิดก๊อกน้ำในระบบใบพัดและฟลักซอนทำจากทองเหลือง ทำให้น้ำสะอาด ปราศจากสนิม



รหัสสินค้า	N32135	N32136
Model	V-250A	V-400A
กำลัง	250W	400W
ดูดลึก	9 m	9 m
แรงส่งสูง	30 m	35 m
ปริมาณน้ำ	Max. 30 l/min	Max. 32 l/min
กระแสไฟฟ้า	200V / 50Hz.	200V / 50Hz.
ขนาดท่อ	1" x 1"	1" x 1"
น้ำหนัก	8.5 Kg	9.5 Kg
ราคาตัวละ:	<b>2,810 บาท</b>	<b>2,950 บาท</b>



รหัสสินค้า : **N25005**  
ปั๊มถังอัตโนมัติ

Model	3/4"x150W
ขนาดท่อ	3/4" x 3/4"
กำลัง	150 W
ดูดลึก	9 m
แรงส่งสูง	12 m
ปริมาณน้ำ	30 l/min
Pressure Switch	ON:1.0kg/cm <sup>2</sup> OFF:1.6kg/cm <sup>2</sup>

ราคาตัวละ **3,150** บาท



รหัสสินค้า : **N25004**  
ปั๊มถังอัตโนมัติ

Model	1"x250W
ขนาดท่อ	3/4" x 3/4"
กำลัง	250 W
ดูดลึก	9 m
แรงส่งสูง	18 m
ปริมาณน้ำ	30 l/min
Pressure Switch	ON:1.4kg/cm <sup>2</sup> OFF:2.2kg/cm <sup>2</sup>

ราคาตัวละ **4,850** บาท



รหัสสินค้า : **N25006**  
ปั๊มถังสแตนเลสอัตโนมัติ

Model	3/4"x150W.S
ขนาดท่อ	3/4" x 3/4"
กำลัง	150 W
ดูดลึก	9 m
แรงส่งสูง	12 m
ปริมาณน้ำ	20 l/min
Pressure Switch	ON:1.0kg/cm <sup>2</sup> OFF:1.6kg/cm <sup>2</sup>

ราคาตัวละ **3,950** บาท

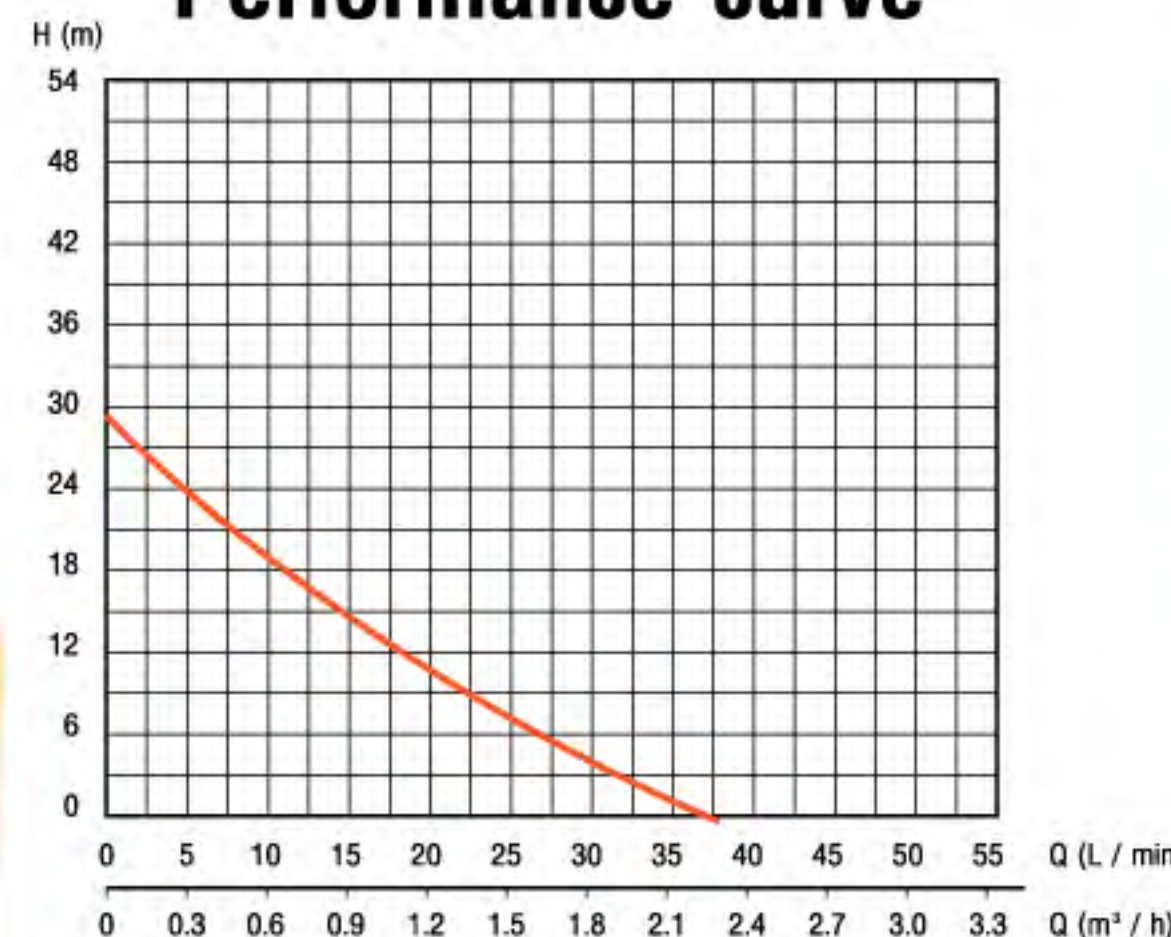


### WIN ปั๊มถังอัตโนมัติ พร้อมฟากรอบ

WP SERIES

This **Automatic Water Pump** has been use for a long since standard unit large size. Suitable touse in small home, town home 1-2 floor (1-4 taps).

Performance curve



รหัสสินค้า : **N28001**

Model	WP-168
ขนาดท่อ	1" x 1"
กำลัง	370 W
ดูดลึก	9 m
แรงส่งสูง	30 m
ปริมาณน้ำ	37 l/min
ความเร็วรอบ	2850 rpm

ราคาตัวละ **4,500** บาท

# Pressure Switch

## สวิตช์แรงดัน

# SNP

Trading Co., Ltd.



รหัสสินค้า : **A07243**  
**WD3812 : สวิตช์แรงดัน**

<b>ขนาด</b>	3/8"
<b>ON</b>	1.2kgf/cm <sup>2</sup>
<b>OFF</b>	2.0kgf/cm <sup>2</sup>

ราคาตัวละ: **185 บาท**



รหัสสินค้า : **A07244**  
**WD3815 : สวิตช์แรงดัน**

<b>ขนาด</b>	3/8"
<b>ON</b>	1.5kgf/cm <sup>2</sup>
<b>OFF</b>	2.2kgf/cm <sup>2</sup>

ราคาตัวละ: **185 บาท**



รหัสสินค้า : **A07245**  
**WD3817 : สวิตช์แรงดัน**

<b>ขนาด</b>	3/8"
<b>ON</b>	1.7kgf/cm <sup>2</sup>
<b>OFF</b>	2.8kgf/cm <sup>2</sup>

ราคาตัวละ: **185 บาท**



 รหัสสินค้า : **A07254**  
**WD1412 : สวิตช์แรงดัน**

<b>ขนาด</b>	1/4"
<b>ON</b>	1.2kgf/cm <sup>2</sup>
<b>OFF</b>	1.8kgf/cm <sup>2</sup>

ราคาตัวละ: **185 บาท**



 รหัสสินค้า : **A07255**  
**WD1413 : สวิตช์แรงดัน**

<b>ขนาด</b>	1/4"
<b>ON</b>	1.3kgf/cm <sup>2</sup>
<b>OFF</b>	1.9kgf/cm <sup>2</sup>

ราคาตัวละ: **185 บาท**



 รหัสสินค้า : **A07256**  
**WD1418 : สวิตช์แรงดัน**

<b>ขนาด</b>	1/4"
<b>ON</b>	1.8kgf/cm <sup>2</sup>
<b>OFF</b>	2.8kgf/cm <sup>2</sup>

ราคาตัวละ: **185 บาท**



**THAISIN**  
คุ้มกว่าใครต้อง...ไทยสิน

- ใช้สำหรับบีมอัดโมเมนต์แรงดันคงที่ TSM-260/280/460ABP หรือเทียบเท่า
- รับประกันการตัดต่อ **1,000,000** ครั้ง
- คุณภาพเดียวกันสวิตช์แรงดันของ HITACHI และ MITSUBISHI

**PRESSURE SWITCH**  
**YAMADA**

MADE IN JAPAN  
日本製



**สวิตช์แรงดัน**

<b>ขนาด</b>	3/8"
<b>ON</b>	1.1kgf/cm <sup>2</sup>
<b>OFF</b>	1.8kgf/cm <sup>2</sup>

ราคาตัวละ: **350 บาท**



**สวิตช์แรงดัน**

<b>ขนาด</b>	3/8"
<b>ON</b>	1.8kgf/cm <sup>2</sup>
<b>OFF</b>	2.4kgf/cm <sup>2</sup>

ราคาตัวละ: **350 บาท**



**สวิตช์แรงดัน**

<b>ขนาด</b>	3/8"
<b>ON</b>	1.6kgf/cm <sup>2</sup>
<b>OFF</b>	2.2kgf/cm <sup>2</sup>

ราคาตัวละ: **350 บาท**



**สวิตช์แรงดัน**

<b>ขนาด</b>	3/8"
<b>ON</b>	1.4kgf/cm <sup>2</sup>
<b>OFF</b>	1.8kgf/cm <sup>2</sup>

ราคาตัวละ: **350 บาท**



**สวิตช์แรงดัน**

<b>ขนาด</b>	3/8"
<b>ON</b>	2.0kgf/cm <sup>2</sup>
<b>OFF</b>	2.6kgf/cm <sup>2</sup>

ราคาตัวละ: **350 บาท**



**สวิตช์แรงดัน**

<b>ขนาด</b>	3/8"
<b>ON</b>	2.2kgf/cm <sup>2</sup>
<b>OFF</b>	2.8kgf/cm <sup>2</sup>

ราคาตัวละ: **350 บาท**



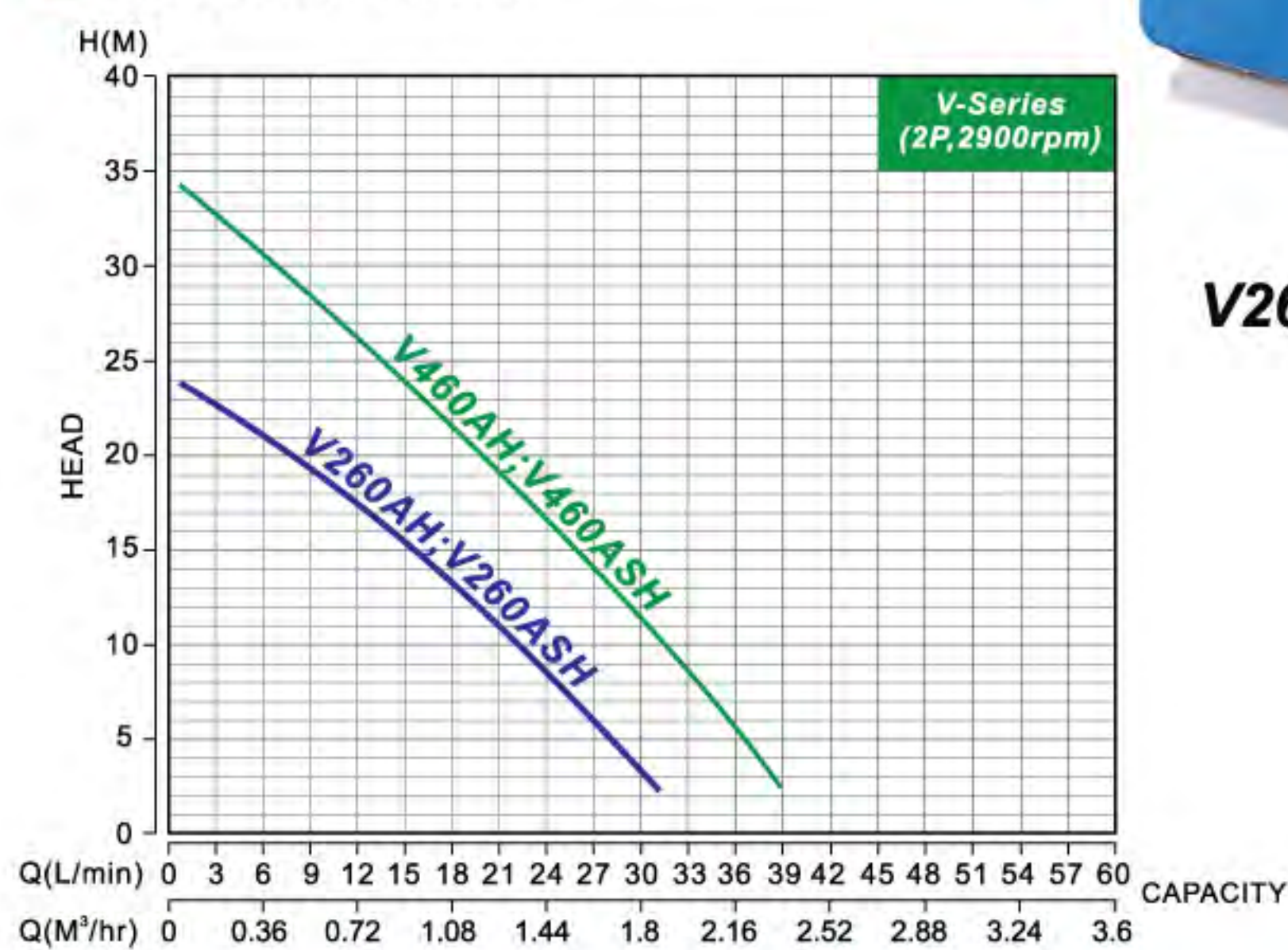


EVERGUSH®

### Auto Booster Pumps

เครื่องสูบน้ำอัตโนมัติแบบแรงดันคงที่

#### Performance Curves



V260AH / V460AH

ฝาครอบปั๊ม

Iron Pump Casting  
เสื้อปั๊มเหล็กหล่อ



(Optional) V-series pump with waterproof cover



V260ASH / V460ASH

Stainless Steel Pump Casting  
เสื้อปั๊มสแตนเลส



รหัสสินค้า	รุ่น	Cycle		Power		PH	Voltage	inlet	outlet	Pressure setting		Max. H	Max. Q	N.Weight	ราคาตัวละ
		Hz	HP	W	∅					V	inch				
N09001	V260AH	50	1/4	180	1	220-240	3/4"	3/4"	0.10	0.20	24	32	1~2	10	6,150 บาท
N09002	V260ASH														10,245 บาท
N09005	V460AH	50	1/2	370	1	220-240	1"	1"	0.10	0.20	35	40	2~3	11.3	7,115 บาท
N09006	V460ASH														11,455 บาท
RM4753	ฝาเครื่องสูบน้ำอัตโนมัติ														570 บาท

#### คุณสมบัติพิเศษ

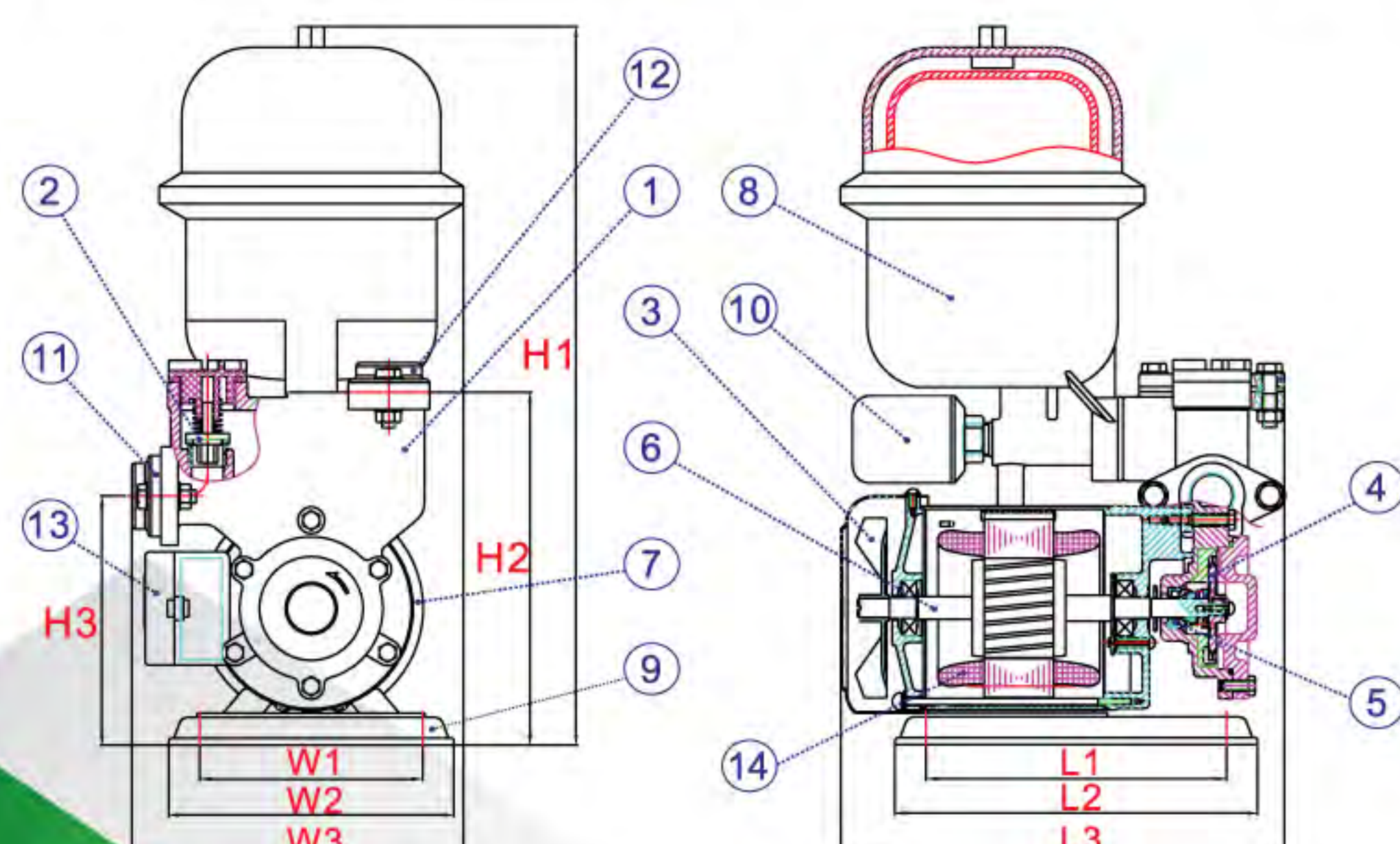
- โครงสร้างมีขนาดกระทัดรัด ไม่เปลืองพื้นที่ติดตั้ง
- เลือกเสื้อปั๊มได้ทั้งแบบเหล็กหล่อ และสแตนเลส ตามลักษณะการใช้งาน
- มอเตอร์ประสิทธิภาพสูง ส่งกำลังน้ำได้ดีและมีโอเวอร์โหลดในตัวมีอายุการใช้งานยาวนาน
- ถังแรงดันแบบไดอะแฟรมอัดอากาศ
- ใช้ชิ้นส่วนคุณภาพสูงในทุกจุด ทนต่อแรงดันสูงเรื่องอายุการใช้งาน
- มีสวิทช์ควบคุมแรงดัน ควบคุมการตัด-ต่ออัตโนมัติทำงานได้เงียบสนิท ไม่มีปัญหาเสียงรบกวน

#### Parts & Materials

No.	Part Name	Material
1	Pump Casing	FC200 or SUS304
2	Check Valve Set	Nylon66
3	Motor Fan	PP
4	Impeller	Bronze
5	Mechanical Seal	CA/CE/NBR
6	Shaft	SUS410
7	Motor Shell	Aluminum alloy
8	Diaphragm Tank	PP
9	Bottom Base	ABS
10	Pressure Switch	PP
11	Inlet Flange	SS400 or SUS304
12	Outlet Flange	SS400 or SUS304
13	Control Box	ABS
14	Motor Coils	COPPER

#### Dimensions

Model	H1	H2	H3	W1	W2	W3	L1	L2	L3
V260AH; V260ASH	425	205	145	130	165	175	175	210	260
V460AH; V460ASH	430	205	145	130	165	175	175	210	265





EVERGUSH®

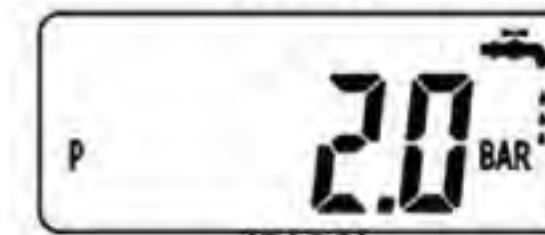
### CPU Control Auto Pressure Pumps

เครื่องสูบน้ำอัตโนมัติระบบคอมพิวเตอร์ควบคุม



(PIC1)

- a = หน้าจอ LCD
- b = เพิ่มแรงดัน (Start pressure -UP button)
- c = ลดแรงดัน (Start pressure -Down button)
- d = ตั้งค่า (Set)



(PIC2)

หน้าจอขณะปั๊มทำงาน (เปิดก๊อก)  
จะแสดงค่าแรงดันน้ำในขณะที่ทำงาน (หน่วย=บาร์)  
The LCD will display present running pressure value (bar)



(PIC3)

หน้าจอขณะปั๊มหยุดทำงาน (ปิดก๊อก)  
จะแสดงค่าแรงดันน้ำล่าสุดก่อนที่จะหยุดทำงาน (หน่วย=บาร์)  
The LCD will display actual stopping pressure value (bar)



(PIC4)

หน้าจอขณะน้ำไม่ไหล กรณีน้ำไม่ไหลปั๊มจะ  
ปิดการทำงานอัตโนมัติภายใน 1 นาที  
เพื่อป้องกันมอเตอร์ไหม้  
The LCD will display "Alarm" The pump will also  
auto shutdown within 1 minute, to protect the  
motor from burnout due to dry running

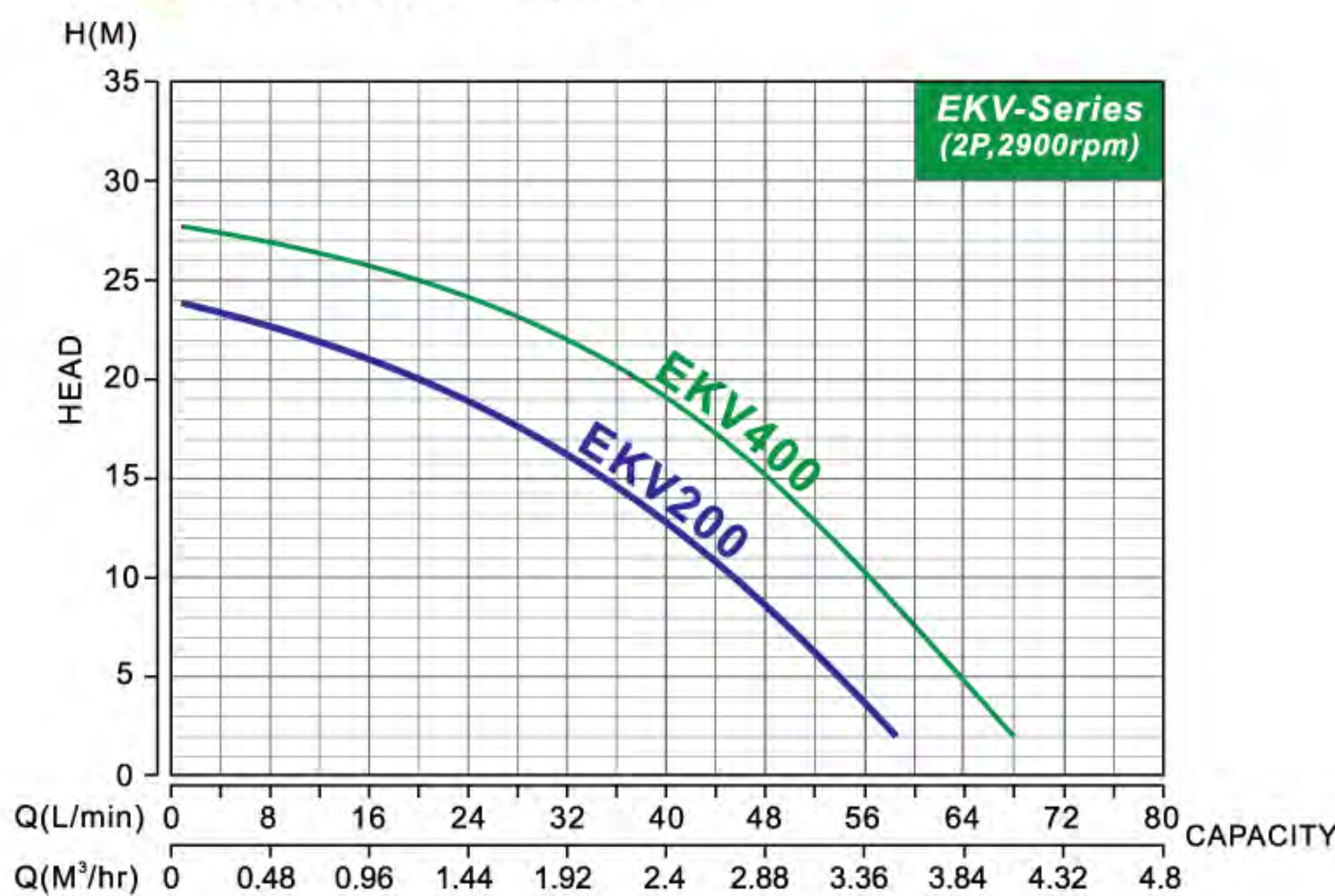


(PIC5)

หน้าจอแสดงค่าแรงดันน้ำเริ่มต้นโดยสามารถกดปุ่ม  
เพิ่มหรือลดเพื่อปรับเปลี่ยนหน้าจอเพื่อให้ทราบ  
ค่าแรงดันน้ำปัจจุบัน  
Display Start Pressure Value- If user want to know  
present start pressure, they can push UP or DOWN  
button to know present start pressure value.

รหัสสินค้า	รุ่น	Power		inlet / outlet		Pole	Phase	Voltage	Pressure		Rated Head	Rated Flow	Max. Head	Max. Flow	ราคาตัวละ:
		W	HP	inch	mm				On (Kg/cm <sup>2</sup> )	Off (Kg/cm <sup>2</sup> )					
N09003	EKV200	200	1/4	3/4"	20	2	1	220~240	1.5	2.4	15	35	24	60	12,065 บาท
N09004	EKV400	400	1/2	1"	25	2	1	220~240	1.8	2.8	20	38	28	70	13,175 บาท

#### Performance Curves



รุ่น	Dimensions (mm)					Weights (KG)
	L	L1	W1	H	H1	
EKV200	215	155	200	230	145	11.0
EKV400	235	155	200	230	145	12.0

NO.	Name	Material	NO.	Name	Material
1	Pressure Tank	SUS304	8	Terminal Box	ABS
2	Pump casing	FC200	9	Motor Shell	Aluminum Alloy
3	Impeller	SUS304	10	Motor Coil	Copper
4	Guide Vane	PPO	11	Base	ABS
5	Shaft	SUS420	12	Flanges	SS400(SS41)
6	Mechanical Seal	CA/CE	13	Flow sensor	
7	CPU board		14	Check valve	NYLON66

#### คุณสมบัติพิเศษ

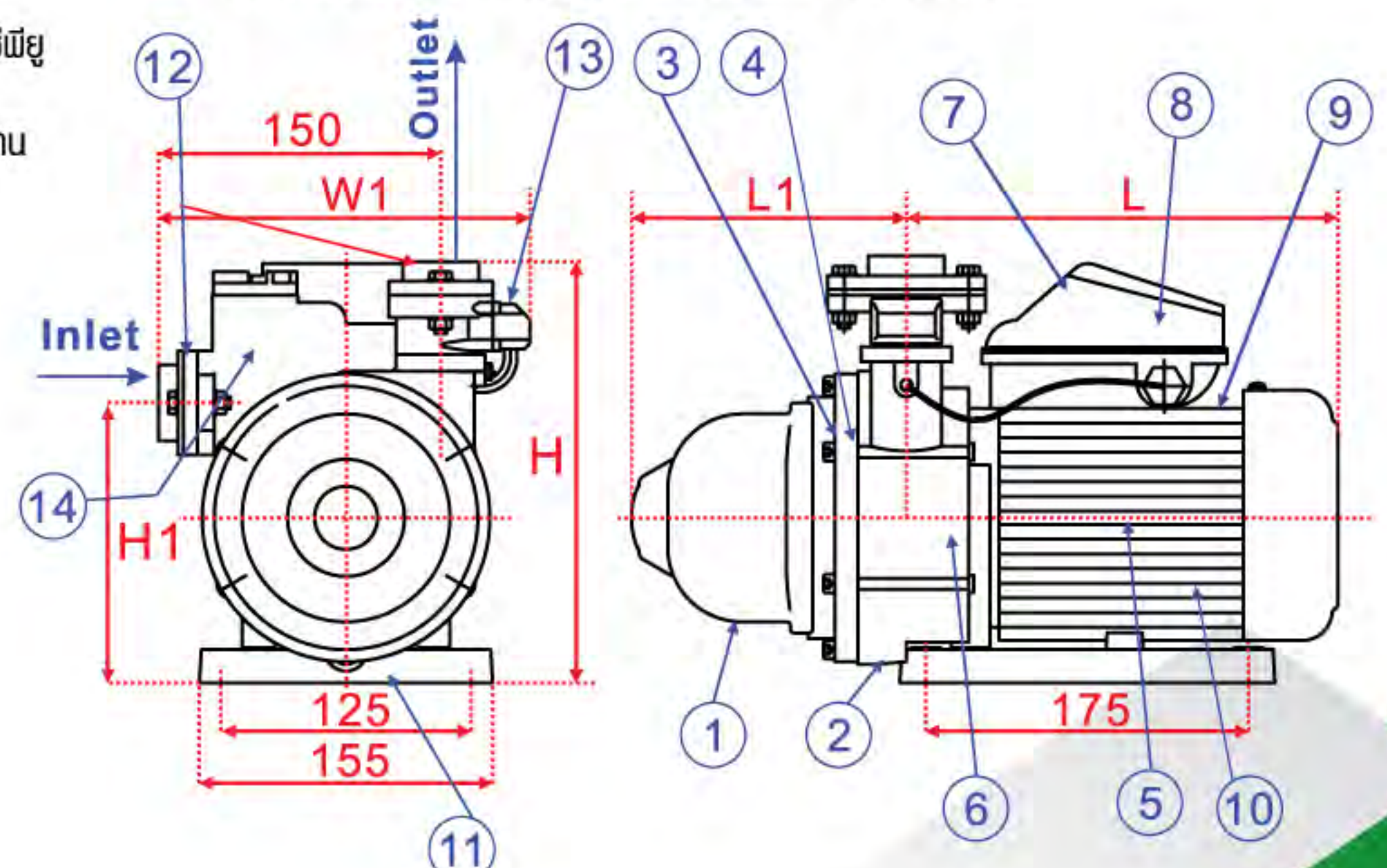
- ชุดปั๊มน้ำเพิ่มแรงดัน 1 ชุดปั๊มน้ำ EKV ประกอบด้วย ปั๊มน้ำ มอเตอร์ เซนเซอร์วัดอัตราไหลถึงแรงดัน และ บอร์ดซีพียู
- ทำงานเอง และ เพิ่มแรงดันน้ำในขณะที่ใช้น้ำ หยุดอัตโนมัติขณะที่ไม่ใช้น้ำ
- การป้องกันไม่ทำงานเมื่อน้ำขาด - เพื่อหลีกเลี่ยงมอเตอร์ไหม้ ปั๊มน้ำ EKV จะปิดลงภายใน 1 นาทีเมื่อบริษัททำงานโดยไม่มีน้ำเกิดขึ้น
- สวิตช์ป้องกันอุณหภูมิ สามารถป้องกันไม่ให้ท่อไหม้ เนื่องจากเปิด/ปิด
- อุปกรณ์สัญญาณรบกวนต่ำ : ออกแบบกะทัดรัดเพื่อประหยัดพื้นที่
- ทำให้แรงดันน้ำเสถียร ขณะใช้น้ำร้อน
- การกระตุ้นแรงดันสามารถปรับได้ตามสถานที่ติดตั้ง

#### ลักษณะการทำงาน

- อุณหภูมิแวดล้อม : 0-/+40 องศาเซลเซียส
- อุณหภูมิสิลควิตส์ : 0-/+40 องศาเซลเซียส
- ความชื้นสัมพัทธ์ในอากาศ : สูงสุด 85%
- แรงดันใช้งาน : สูงสุด 5 บาร์
- ก่อนใช้ปั๊มน้ำ ให้แน่ใจว่าแรงดันต่ำกว่าแรงดันที่ตั้งไว้ก่อน
- ของเหลวที่เหมาะสม : น้ำดื่ม หรือน้ำสะอาดที่ปราศจากอนุภาคของแข็ง หรือของเหลวที่ไม่มีสารกัดกร่อน



#### Dimensions, Main Parts & Material





### ปั๊มหลายชั้นแนวตั้ง Horizontal Multistage Centrifugal Pump

รหัสสินค้า	N31001	N31002	N31003
Model	ECM2-30	ECM2-40	ECM4-40
Inlet/Outlet	1"	1"	2"
Power	0.37 Kw/ 0.5 Hp	0.55 Kw/ 0.75 Hp	0.75 Kw/ 1 Hp
Max.Head	28 M	37 M	38 M
Voltage	220V/50Hz	220V/50Hz	220V/50Hz
Max.Pressure	10 bar	10 bar	10 bar
RPM	2900 r/min	2900 r/min	2900 r/min
Dimensions (L x W x H)	344x133x210mm	362x130x210mm	389x130x210mm
ราคาตัวละ:	<b>12,076 บาท</b>	<b>13,163 บาท</b>	<b>15,518 บาท</b>



### Stainless Steel Self-Priming JET Pump

EVERGUSH®



รหัสสินค้า : **N11004**

**EKLBJ4125** : ปั๊มเจ็ท หัวสแตนเลส

Inlet/Outlet	1"
Power	0.37 Kw/ 0.5 Hp
Rated Head	18 M
Max.Head	33 M
Voltage	220V/50Hz
Rated Flow	30 L/min
Dimensions (L x W x H)	390x170x200mm

ราคาตัวละ **8,755 บาท**



### Stainless Steel Self-Priming JET Pump

EVERGUSH®



รหัสสินค้า : **N11003**

**EKLBJ7125** : ปั๊มเจ็ท หัวสแตนเลส

Inlet/Outlet	1"
Power	0.75 Kw/ 1 Hp
Rated Head	26 M
Max.Head	41 M
Voltage	220V/50Hz
Rated Flow	40 L/min
Dimensions (L x W x H)	354x184x228mm

ราคาตัวละ **11,170 บาท**

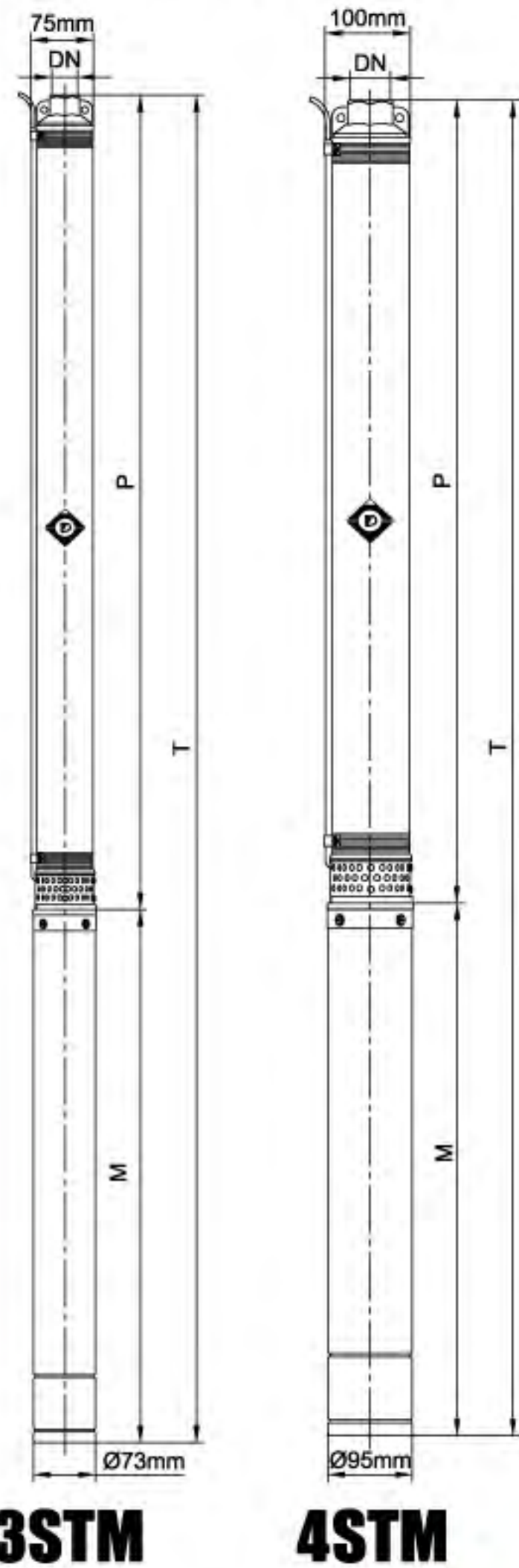
### TAYO ปั๊มน้ำบาดาล สแตนเลส

ใบพัดสะบัดทราย

ปั๊มน้ำบาดาลสแตนเลส ทายอ เหมาะสำหรับกับงานทุกสภาพ

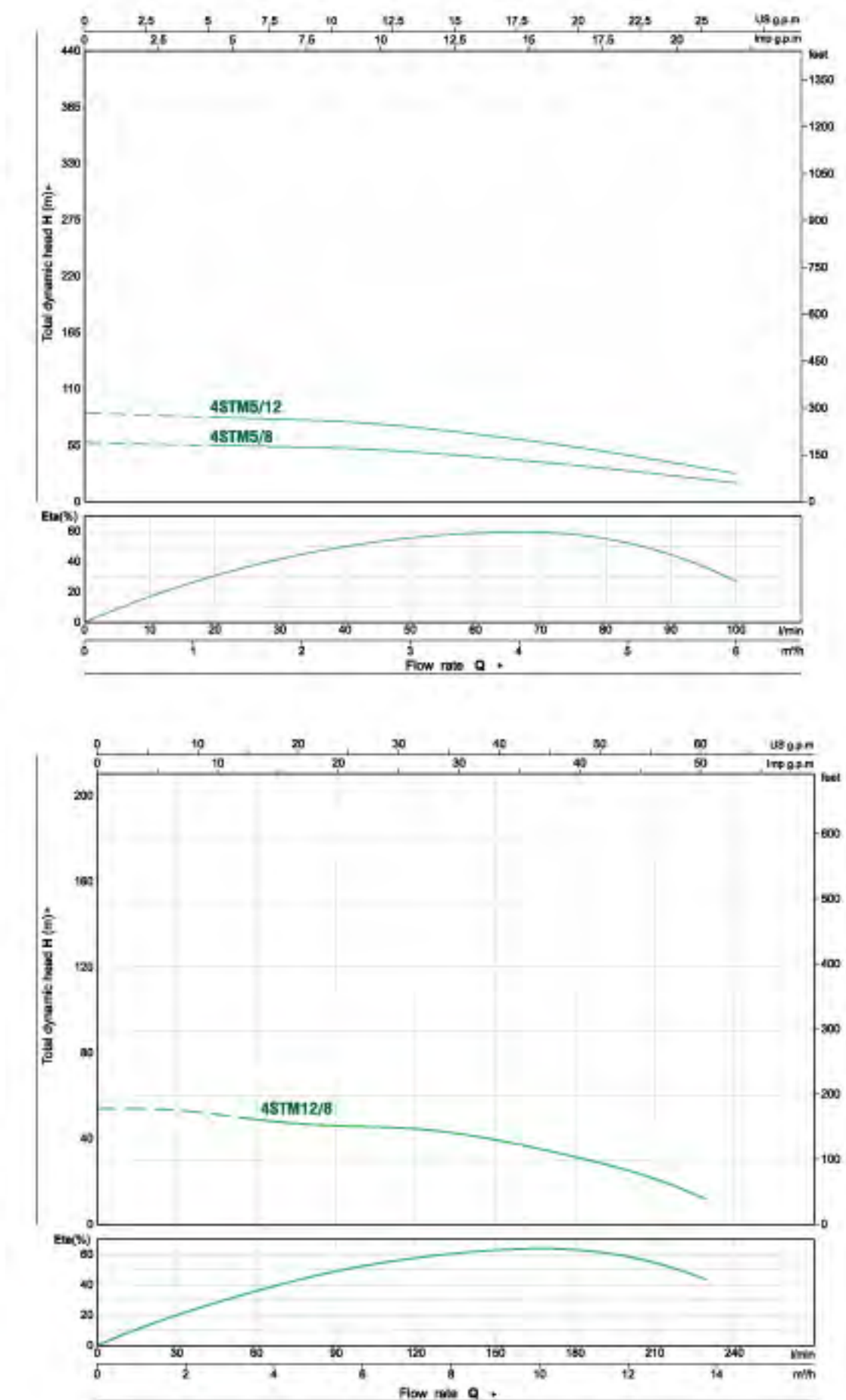
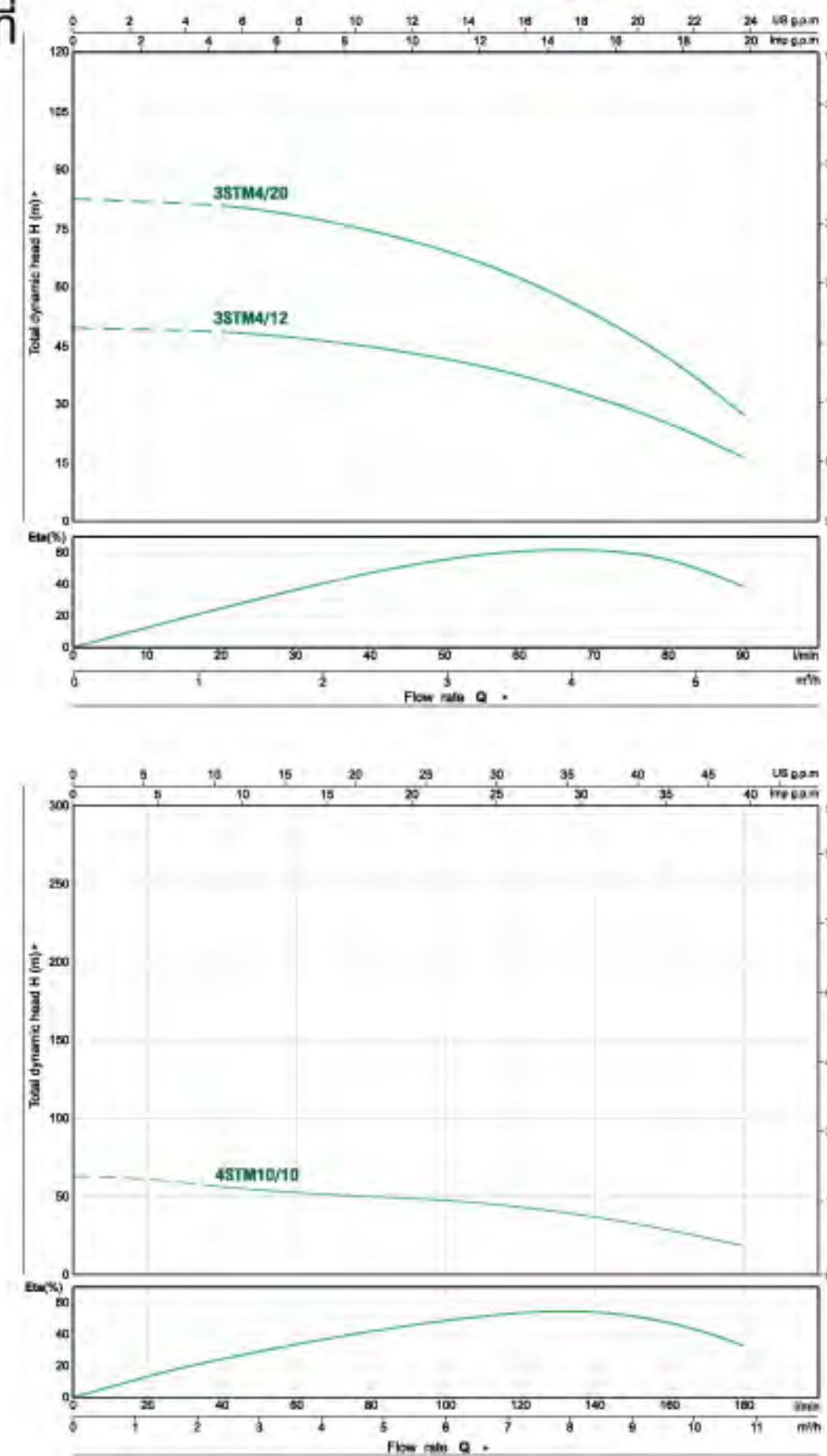
- งานด้านอุตสาหกรรมการผลิตน้ำดื่ม
- เพื่อเป็นแหล่งน้ำที่นำมาใช้ในกระบวนการผลิตสำหรับพื้นที่ทำการชลประทานไม่ครอบคลุม
- เพื่อเป็นแหล่งน้ำดื่มสำรอง ใช้ในการเลี้ยงสัตว์
- เพื่อเป็นแหล่งน้ำสำรอง สำหรับใช้ในสวน ไร่ นา

พร้อม!  
กล่องควบคุม  
และสายไฟยาว 30 เมตร



3STM

4STM



### ขนาด และ น้ำหนัก

MODEL		DN	DIMENSION [mm]					WEIGHT [kg]				
1 ~ 220 - 240V	3 ~ 380 - 415V		P	M(s)	M(T)	T(s)	T(T)	P	M(s)	M(T)	T(s)	T(T)
3STM4/12	3STM4/12	1.1/4"	599	368	338	967	937	2.3	6.4	5.6	8.7	7.9
3STM4/20	3STM4/20	1.1/4"	892	448	408	1340	1300	3.4	8.7	7.5	12.1	10.9
4STM5/8	4STM5/8	1.1/2"	454	329	329	783	783	3.7	7.3	7.3	11.0	11.0
4STM5/12	4STM5/12	1.1/2"	571	379	379	950	950	4.8	9.8	9.8	14.6	14.6
4STM10/10	4STM10/10	1.1/2"	609	424	424	1033	1033	4.5	11.7	11.7	16.2	16.2
4STM12/8	4STM12/8	2"	532	424	424	956	956	3.9	11.7	11.7	15.6	15.6

- M(s) is single phase motor, M(T) is three phase motor.
- T(s) is single phase motor, T(T) is three phase motor.

### ข้อมูลทางเทคนิค

รหัสสินค้า	MODEL	P <sub>2</sub>		Q	DELIVERY												ราคาดังกล่าว	
		kW	HP		n=2850 1/min													
				m <sup>3</sup> /h		0	0.6	1.2	1.8	2.4	3.0	3.6	4.2	4.8	5.4	6.0	ราคาตัวละ:	
				l/min		0	10	20	30	40	50	60	70	80	90	100		
N29066	3STM4/12	0.75	1	H(m)	49	49	48	47	45	42	37	32	25	15	-	4,275 บาท		
N29067	3STM4/20	1.1	1.5		82	82	81	78	74	70	62	53	42	25	-	5,715 บาท		
N29068	4STM5/8	0.75	1		58	56	55	54	52	49	44	39	33	26	18	4,285 บาท		
N29069	4STM5/12	1.1	1.5		87	84	82	81	78	73	66	58	49	39	27	5,715 บาท		
รหัสสินค้า	MODEL	kW	HP	Q	n=2850 1/min												ราคาดังกล่าว	
				m <sup>3</sup> /h		0	1.2	2.4	3.6	4.8	6.0	7.2	8.4	9.6	10.8	ราคาตัวละ:		
				l/min		0	20	40	60	80	100	120	140	160	180			
N29078	4STM10/10	1.5	2	H(m)	63	61	56	53	50	48	43	37	28	18	6,525 บาท			
รหัสสินค้า	MODEL	kW	HP	Q	n=2850 1/min												ราคาดังกล่าว	
				m <sup>3</sup> /h		0	1.8	3.6	5.4	7.2	9.0	10.8	12.6	13.8	ราคาตัวละ:			
				l/min		0	30	60	90	120	150	180	210	230				
N29079	4STM12/8	1.5	2	H(m)	54	53	49	46	44	39	32	21	11	6,395 บาท				

• 4Q□ in the above table can be replaced by any of 4QA,4QJ





### ปั๊มน้ำบาดาล สแตนเลส สำหรับข่อบาดาล ขนาด 3-4 นิ้ว

#### คุณลักษณะเด่น

- ปั๊มน้ำทำจากสแตนเลส ทำให้ทนทานต่อการสึกกร่อน
- หัวปั๊ม, ขาปั๊มและใบพัดน้ำ ทำจากทองเหลืองคุณภาพสูง
- ฟาปิดค้ำบนมอเตอร์ทำจากทองเหลืองคุณภาพสูง พร้อมซีลป้องกันทรายอย่างดี
- ค้ำกันมอเตอร์มีอุปกรณ์ปรับสมดุลตามแรงกดของใบพัดและน้ำหนักของน้ำ
- มอเตอร์ชนิด Oil-Filled คุณภาพสูง ซ่อมพันขดลวดใหม่ได้



**กล่องควบคุมไฟ**  
**สายไฟ 30 เมตร**

### PERFORMANCE TABLE :

**rpm:2850**

รหัสสินค้า	Type	Outlet	Motor Power		Capacity and head								Dimensions		ราคาตัวละ		
	single phase 220-240V~ Hz50				KW	HP	L/min	0	8	17	25	30	33	42		Length	Weight
							m <sup>3</sup> /h	0	0.5	1	1.5	1.8	2	2.5		mm	kg
N29043	3STM115-0.75	1.1/4"	0.75	1	55	54	50	43	38	32	27	1395	13.3	5,120 บาท			
N29040	3STM122-1.1	1.1/4"	1.1	1.5	83	82	80	68	61	52	37	1705	15.7	5,930 บาท			
รหัสสินค้า	single phase 220-240V~50Hz	Outlet	Motor Power		Head	0	17	25	33	42	50	75	Length	Weight	ราคาตัวละ		
						0	1	1.5	2	2.5	3	4.5	mm	kg			
N29047	4STM208-0.75	1.1/2"	0.75	1	61	53	50	45	38	29	6	723	12.3	4,760 บาท			
N29048	4STM212-1.1	1.1/2"	1.1	1.5	84	73	69	62	53	40	8	870	15.3	5,630 บาท			
รหัสสินค้า	single phase 220-240V~50Hz	Outlet	Motor Power		Head	0	33	67	100	133	167	200	Length	Weight	ราคาตัวละ		
						0	2	4	6	8	10	12	mm	kg			
N29051	4STM808-1.5	1.1/2"	1.5	2	45	33	32	30	25	19	11	1033	22	6,880 บาท			
N29058	4STM810-2.2	2"	2.2	3	55	43	41	38	33	26	17	1157	24	7,530 บาท			



### เครื่องสูบน้ำสำหรับบ่อบาดาล "ซีแมน"

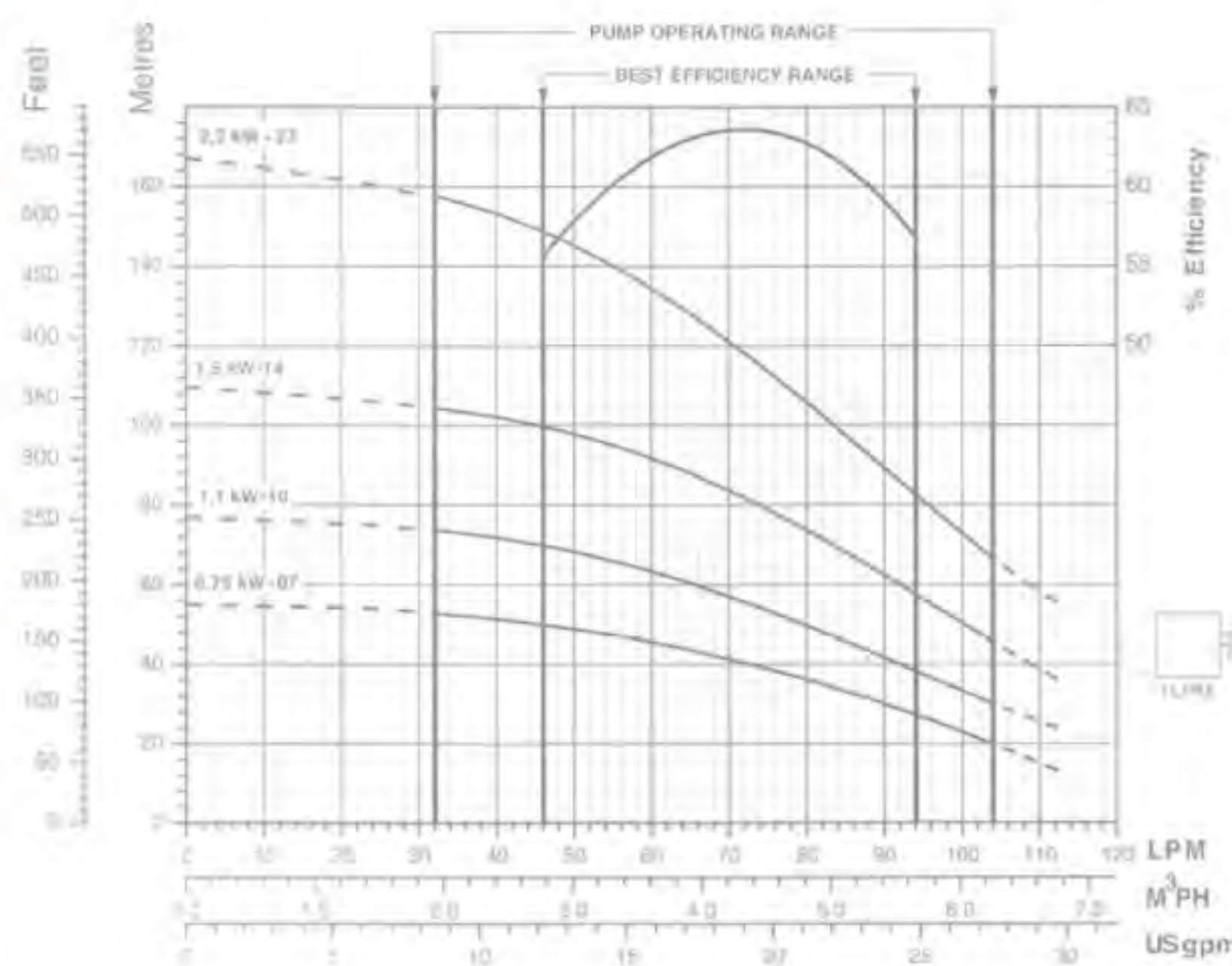
การใช้งานโดยทั่วไป (Applications)

เครื่องสูบน้ำ "ซีแมน" สำหรับบ่อบาดาล พลิโตโดยโรงงานที่มีมาตรฐาน และคุณภาพที่ดีที่สุด โดยเครื่องสูบน้ำถูกออกแบบให้การสูบน้ำให้เต็มกำลัง ประสิทธิภาพ สำหรับท่อทางส่งน้ำและฐานเครื่องสูบน้ำมีชนิดเหล็กหล่อและทองเหลือง ขึ้นอยู่กับรุ่น เครื่องสูบน้ำเหมาะกับสภาพน้ำและอุปกรณ์ภายในทนทานแข็งแรง

- เหมาะสำหรับการใช้ดูดน้ำจากบ่อหรือบ่อบาดาล
- เหมาะสำหรับการใช้งานในบ้าน, งานโยธา และงานอุตสาหกรรม
- เหมาะสำหรับงานเกษตรและงานชลประทาน



รุ่นท่อทางส่งแบบทองเหลือง



### วัสดุอุปกรณ์ในการติดตั้ง

- ชุดกล่องคอนโทรลมอเตอร์ เฟรังกลิน อิเล็กทริก
- ท่อทางส่ง และฐานเครื่องสูบน้ำ พลิโตจากเหล็กหล่อคุณภาพสูง และพลิโตจากทองเหลือง เลือกได้ตามรุ่นที่ต้องการ
- สายไฟ VCT ของ FUHRER ขนาด 50 เมตร
- ฝาบ่อบาดาล



รุ่นท่อทางส่งแบบเหล็กหล่อ

### ตารางปริมาณน้ำ และความสูง ของบ่อน้ำบาดาล

ที่ 2,900 รอบ/นาที (50 Hz)

Model	ปริมาณน้ำ : ความสูงที่ได้											
	M <sup>3</sup> /H	0	0.6	1.2	1.8	2.4	3.0	3.6	4.2	4.8	6.0	7.2
4FLK6-8	L/min	0	10	20	30	40	50	60	70	80	100	120
4FLK6-11	H (M)	60	58	55	53	51	48	44	-	31	17	-
4FLK6-12	H (M)	90	88	86	81	76	73	65	-	47	28	-
4FLK6-16	H (M)	80	80	80	79	78	77	76	-	70	62	50
4FLK10-7	H (M)	123	119	115	110	105	100	91	-	65	52	-
	H (M)	45	44	43	42	41	40	39	-	38	36	34

### เครื่องสูบน้ำซีแมน พร้อมมอเตอร์เฟรังกลิน รวมกล่องควบคุมเฟรังกลิน 1 เฟส 220V / 50Hz. และอุปกรณ์

รหัสสินค้า	รุ่นสินค้า	ขนาดท่อ	พิกัดกำลังมอเตอร์		สูงส่ง/ปริมาณน้ำ		ชนิดท่อส่ง	จำนวนใบพัด	ราคาชุดละ
			แรงม้า	วัตต์	สูงส่ง	ปริมาณน้ำ			
N29012	4FLK6-8	1.1/2"	1.0 HP	220V	79 m	15 GPM	เหล็กหล่อ	8 ใบ	12,200 บาท
N29011	4FLK6-12	1.1/2"	1.5 HP	220V	90 m	20 GPM	เหล็กหล่อ	12 ใบ	14,900 บาท
N29013	4FLK6-11	1.1/2"	2.0 HP	220V	115 m	20 GPM	เหล็กหล่อ	11 ใบ	19,500 บาท
N29014	4FLK6-16	1.1/2"	2.0 HP	220V	75 m	30 GPM	เหล็กหล่อ	16 ใบ	19,750 บาท
N29020	4FLK10-7	2"	2.0 HP	220V	43 m	75 GPM	ทองเหลือง	7 ใบ	19,450 บาท

### กล่องสวิทช์ไฟฟ้า



### สายไฟฟ้า



### ฝาบ่อ





**WIN** ปั๊มแชสแตนเลส ถุดโคลน

รหัสสินค้า	MODEL	ขนาด	กำลัง	Amps	ส่งสูง	ปริมาณน้ำ	ความเร็วรอบ	ราคาตัวละ
N18005	WQD10-10-0.55	2"	550W	4.2	10 m	168 l/min	2850 RPM	2,650 บาท
N18006	WQD20-13-0.75	2"	750W	5.2	13 m	335 l/min	2850 RPM	2,780 บาท
N18007	WQD40-9-1.5	3"	1500W	6.5	9 m	668 l/min	2850 RPM	3,320 บาท



**WIN** ปั๊มแชมีเนียม

รหัสสินค้า	MODEL	ขนาด	กำลัง	ส่งสูง	ปริมาณน้ำ	ความเร็วรอบ	ราคาตัวละ
N16017	QDx370W	1"	370W	9 m	54 l/min	2860 RPM	1,275 บาท
N16018	QDx550W	1.1/2"	550W	11 m	150 l/min	2860 RPM	1,930 บาท
N16019	QDx750W	2"	750W	11 m	250 l/min	2860 RPM	1,990 บาท



**WIN** ปั๊มแชมีเนียม

รหัสสินค้า	MODEL	ขนาด	กำลัง	ส่งสูง	ปริมาณน้ำ	ความเร็วรอบ	ราคาตัวละ
N16020	SLV370	1"	370W	14 m	100 l/min	2860 RPM	1,415 บาท
N16021	SLV550	1.1/2"	550W	13 m	166 l/min	2860 RPM	2,035 บาท
N16022	SLV750	2"	750W	13 m	250 l/min	2860 RPM	2,150 บาท



รหัสสินค้า : **N16007**

**QDX750H : ปั๊มแช่มีเยื่อ ส่องดู**

Power	0.75kw / 1.0Hp
Flow	55 L/min
Head	48 m
Inlet/Outlet	1"
Voltage	220V / 50Hz
G.W	18 kg
Packing Dimension	430x230x200mm

ราคาตัวละ: **2,950 บาท**



รหัสสินค้า : **N17009**

**QSB550 : ปั๊มแช่แบบแกส**

Rated Power	550 Watts
Max. Flow rate	8500 L/h
Head	7 m
Inlet/Outlet	1"
Rate Voltage	220V / 50Hz
Max. supply height	7.5 m
Max. submersion	7 m

ราคาตัวละ: **2,050 บาท**



รหัสสินค้า : **N21009**

**WQD12-11-0.55 : ปั๊มแช่ตุ๊กโกลน**

Outlet Diameter	2" (50mm)
Power	0.55 kW
Maximum Flow	12 m <sup>3</sup> /h
Maximum Head	11 m
Voltage	220V / 50Hz

ราคาตัวละ: **2,650 บาท**



รหัสสินค้า : **N21010**

**WQD10-7-0.4 : ปั๊มแช่สูบน้ำ**

Outlet Diameter	2" (50mm)
Power	400 Watts.
Maximum Flow	10 m <sup>3</sup> /h
Maximum Head	7 m
Voltage	220V / 50Hz

ราคาตัวละ: **2,550 บาท**



รหัสสินค้า : **N17001**

**QDN1.5-4.5-0.08kW**

ปั๊มแช่แบบแกส [ปั๊มถ่ายเทของเสีย]

Discharge	1"
Rated Power	0.08 kW
Rated Voltage	220V/50Hz
Flow Maximum	66 L/min
Head Maximum	133
Revolutions per minute	2860 r/min
สายไฟยาว	5 เมตร

ราคาตัวละ: **2,425 บาท**





STARWAY

### ปั๊มแช่แบตเตอรี่

SUBMERSIBLE WATER PUMP

รหัสสินค้า	N14002	N14003
Model	BL2512N	BL2524N
Outlet dia	1" [25mm]	1" [25mm]
Power	12V / 50W	24V / 50W
Max. flow	70 l/min	70 l/min
Max. head	4 m	4 m
ราคาตัวละ:	680 บาท	680 บาท



STARWAY

### ปั๊มแช่แบตเตอรี่

SUBMERSIBLE WATER PUMP

รหัสสินค้า	N14006	N14007
Model	WWWB-07302(12V)	WWWB-07302(24V)
Outlet dia	1 1/4" [32mm]	1 1/4" [32mm]
Power	12V / 12A	24V / 7A
Max. flow	160 l/min	160 l/min
Max. head	5 m	5 m
ราคาตัวละ:	1,430 บาท	1,430 บาท

WIN

### ปั๊มแช่แบตเตอรี่

SUBMERSIBLE PUMP MARINEPET

รหัสสินค้า	N14008	N14009
Model	BL2512N	BL2524N
Outlet dia	1"(25mm)	1"(25mm)
Power	DC12V/55w	DC24V/55w
Current	7.8A	3.8A
Max. head	6 m	6 m
ราคาตัวละ:	600 บาท	600 บาท



STARWAY

### ปั๊มแช่แบตเตอรี่

SUBMERSIBLE WATER PUMP

รหัสสินค้า	N14004	N14005
Model	WWWB-06928(12V)	WWWB-06928(24V)
Outlet dia	1 1/4" (32mm)	1 1/4" (32mm)
Power	12V / 13A	24V / 8A
Max. flow	190 l/min	190 l/min
Max. head	5 m	5 m
ราคาตัวละ:	1,530 บาท	1,530 บาท



WIN

### ปั๊มแช่พลาสติก

SUBMERSIBLE PUMP

รหัสสินค้า	N14010	N14011
Model	H101 สีฟ้า	H101 สีแดง
Outlet dia	1"(25mm)	1"(25mm)
Power	100W / 0.13hp	100W / 0.13hp
Max. flow	50 l/min	50 l/min
Max. head	8.5 m	8.5 m
ราคาตัวละ:	1,130 บาท	1,130 บาท



N14010



N14011



STAR WAY

รหัสสินค้า : **N53001**

**SD-10R : Magnetic Pump** ปั๊มเคมี

SINGLE PHASE (1Φ) INDUCTION MOTOR CAPACITOR-RUN			
<b>Max. Capacity</b>	11/12 L/min		
<b>Max. Head</b>	1.5/2.1 m		
<b>Poles</b>	2 P	<b>Power Consumption</b>	15/16 W
<b>Voltage</b>	240 V	<b>Speed</b>	2600/3200 rpm
<b>Frequency</b>	50 Hz	<b>Rating</b>	Cont.
<b>Current</b>	0.19/0.18 A	<b>Capacitor</b>	0.7 μF
<b>Output</b>	5 W	<b>Insulation</b>	Class E

ราคาตัวละ: **1,925** บาท



STAR WAY

รหัสสินค้า : **N53002**

**SD-15R : Magnetic Pump** ปั๊มเคมี

SINGLE PHASE (1Φ) INDUCTION MOTOR CAPACITOR-RUN			
<b>Max. Capacity</b>	16/19 L/min		
<b>Max. Head</b>	2.4/3.4 m		
<b>Poles</b>	2 P	<b>Power Consumption</b>	30/35 W
<b>Voltage</b>	220/240 V	<b>Speed</b>	2600/3200 rpm
<b>Frequency</b>	50/60 Hz	<b>Rating</b>	Cont.
<b>Current</b>	0.19/0.18 A	<b>Capacitor</b>	0.7 μF
<b>Output</b>	20/30 W	<b>Insulation</b>	Class E

ราคาตัวละ: **1,965** บาท



STAR WAY

รหัสสินค้า : **N53003**

**SD-20R : Magnetic Pump** ปั๊มเคมี

SINGLE PHASE (1Φ) INDUCTION MOTOR CAPACITOR-RUN			
<b>Max. Capacity</b>	27/31 L/min		
<b>Max. Head</b>	3.1/4.3 m		
<b>Poles</b>	2 P	<b>Power Consumption</b>	45/57 W
<b>Voltage</b>	220/240 V	<b>Speed</b>	2600/3200 rpm
<b>Frequency</b>	50 Hz	<b>Rating</b>	Cont.
<b>Current</b>	0.24/0.28 A	<b>Capacitor</b>	1.0 μF
<b>Output</b>	20/30 W	<b>Insulation</b>	Class E

ราคาตัวละ: **2,300** บาท



STAR WAY

รหัสสินค้า : **N53004**

**SD-30R : Magnetic Pump** ปั๊มเคมี

SINGLE PHASE (1Φ) INDUCTION MOTOR CAPACITOR-RUN			
<b>Max. Capacity</b>	16/19 L/min		
<b>Max. Head</b>	2.4/3.4 m		
<b>Poles</b>	2 P	<b>Power Consumption</b>	60/80 W
<b>Voltage</b>	220/240 V	<b>Speed</b>	2600/3200 rpm
<b>Frequency</b>	50 Hz	<b>Rating</b>	Cont.
<b>Current</b>	0.40/0.50 A	<b>Capacitor</b>	1.5 μF
<b>Output</b>	45/50 W	<b>Insulation</b>	Class E

ราคาตัวละ: **2,825** บาท



Do not run pump dry because the dry running causes abnormal heat in the bearing resulting in broken pump.



STAR WAY.

รหัสสินค้า : **N53005**

**SD-40R : Magnetic Pump** ปั๊มแม่เหล็ก

SINGLE PHASE (1Φ) INDUCTION MOTOR CAPACITOR-RUN			
<b>Max. Capacity</b>		45/52 L/min	
<b>Max. Head</b>		4.6/6.5 m	
<b>Poles</b>	2 P	<b>Power Consumption</b>	95/135 W
<b>Voltage</b>	220/240 V	<b>Speed</b>	2600/3200 rpm
<b>Frequency</b>	50/60 Hz	<b>Rating</b>	Cont.
<b>Current</b>	0.52/0.70 A	<b>Capacitor</b>	3.0 μF
<b>Output</b>	65 W	<b>Insulation</b>	Class E

ราคาตัวละ **3,555** บาท



STAR WAY.

รหัสสินค้า : **N53006**

**SD-55R : Magnetic Pump** ปั๊มแม่เหล็ก

SINGLE PHASE (1Φ) INDUCTION MOTOR CAPACITOR-RUN			
<b>Max. Capacity</b>		60/70 L/min	
<b>Max. Head</b>		5.6/8.2 m	
<b>Poles</b>	2 P	<b>Power Consumption</b>	130/170 W
<b>Voltage</b>	220/240 V	<b>Speed</b>	2600/3200 rpm
<b>Frequency</b>	50/60 Hz	<b>Rating</b>	Cont.
<b>Current</b>	0.80/0.90 A	<b>Capacitor</b>	3.5 μF
<b>Output</b>	90 W	<b>Insulation</b>	Class E

ราคาตัวละ **4,307** บาท



STAR WAY.

รหัสสินค้า : **N53007**

**SD-70R : Magnetic Pump** ปั๊มแม่เหล็ก

SINGLE PHASE (1Φ) INDUCTION MOTOR CAPACITOR-RUN			
<b>Max. Capacity</b>		86/97 L/min	
<b>Max. Head</b>		6.7/9.7 m	
<b>Poles</b>	2 P	<b>Power Consumption</b>	210/300 W
<b>Voltage</b>	220/240 V	<b>Speed</b>	2860/3380 rpm
<b>Frequency</b>	50 Hz	<b>Rating</b>	Cont.
<b>Current</b>	1.21/1.50 A	<b>Capacitor</b>	4.0 μF
<b>Output</b>	150/180 W	<b>Insulation</b>	Class E

ราคาตัวละ **5,355** บาท



STAR WAY.

รหัสสินค้า : **N53008**

**SD-100R : Magnetic Pump** ปั๊มแม่เหล็ก

SINGLE PHASE (1Φ) INDUCTION MOTOR CAPACITOR-RUN			
<b>Max. Capacity</b>		120/135 L/min	
<b>Max. Head</b>		8.6/11.9 m	
<b>Poles</b>	2 P	<b>Power Consumption</b>	245/365 W
<b>Voltage</b>	220/240 V	<b>Speed</b>	2620/2670 rpm
<b>Frequency</b>	50/60 Hz	<b>Current</b>	1.93/1.83, 1.85/1.83 A
<b>Rating</b>	Cont.	<b>Capacitor</b>	6.0 μF
<b>Output</b>	255/265 W	<b>Insulation</b>	Class E

ราคาตัวละ **6,625** บาท



Do not run pump dry because the dry running causes abnormal heat in the bearing resulting in broken pump.

# Solar Pannel

แผงโซล่าเซลล์พลังงานแสงอาทิตย์

**SNP**  
Trading Co., Ltd.



## แผงโซล่าเซลล์ โพลีคริสตัลไลน์ Polycrystalline Silicon Solar Cells

แผงโซล่าเซลล์ชนิด โพลีคริสตัลไลน์ เป็นแผงโซล่าเซลล์ชนิดแรก ที่ทำมาจาก พลังซิลิคอน โดยทั่วไปเรียกว่า โพลีคริสตัลไลน์ (polycrystalline,p-Si) แต่บางครั้งก็เรียกว่า มัลติ-คริสตัลไลน์ (multi-crystalline,mc-Si) โดยในกระบวนการผลิต สามารถที่จะนำเอา ซิลิคอนเหลว มาเทใส่โมลด์ที่เป็นสี่เหลี่ยมได้เลย ก่อนที่จะนำมาตัดเป็นแผ่นบางอีกที จึงทำให้เซลล์แต่ละเซลล์เป็นรูปสี่เหลี่ยมจัตุรัส ไม่มีการตัดมุม สีของแผงจะออก น้ำเงิน ไม่เข้มมาก

### คุณสมบัติพิเศษ

- แผงโซล่าเซลล์ชนิด โพลีคริสตัลไลน์ มีขั้นตอนกระบวนการผลิตที่ง่าย ไม่ซับซ้อน จึงใช้ปริมาณซิลิคอน ในการผลิตน้อยกว่า เมื่อเทียบกับ ชนิด โมโนคริสตัลไลน์
- แผงโซล่าเซลล์ชนิด โพลีคริสตัลไลน์ มีประสิทธิภาพในการใช้งาน ในที่อุณหภูมิสูงกว่า ชนิด โมโนคริสตัลไลน์ เล็กน้อย
- แผงโซล่าเซลล์ชนิด โพลีคริสตัลไลน์ มีราคาถูกกว่าเมื่อเทียบกับ ชนิด โมโนคริสตัลไลน์

### Temperature coefficient

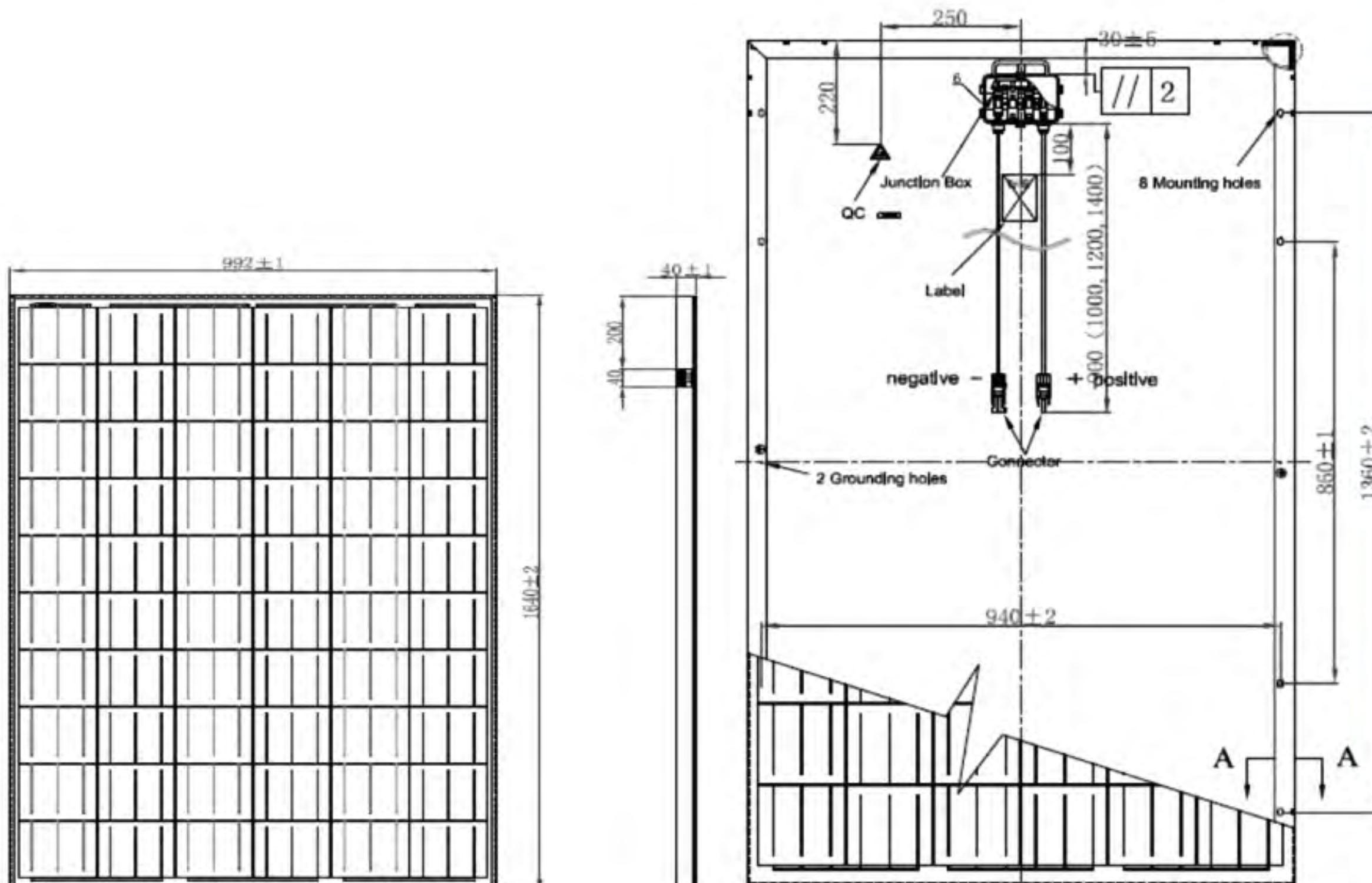
Temperature coefficients of Isc (%)	0.045% /°C
Temperature coefficients of Voc (%)	-0.27% /°C
Temperature coefficients of Pm (%)	-0.408% /°C
Temperature Range	-40°C ~ +85°C



## Technical Specification

### P330-72 : แผงโซล่าเซลล์ โพลีคริสตัลไลน์

รหัสสินค้า : **L01014**



### Electric Data for panel

Wattage	330 Watts
Open circuit voltage	46.1 Voc
Short circuit current	9.30 Isc
Max.Power voltage	37.7 Vmp
Max.Power current	8.76 Imp
Cell efficiency	18.90%
Module efficiency	17.00%
Max.System voltage	DC 1000V
Tolerance wattage	+/- 3%
Standard test conditions	AM1.5 1000mW/cm <sup>2</sup> 25°C

### Mechanical Data

Cell	Poly-crystalline 156x156mm.
No. of cell	72 pcs.
Dimension of module	1640 x 992 x 35 mm.
Weight	18 kgs.
Front glass	3.2mm Tempered glass
Framme	Aluminum

ราคาแผง: **5,600 บาท**

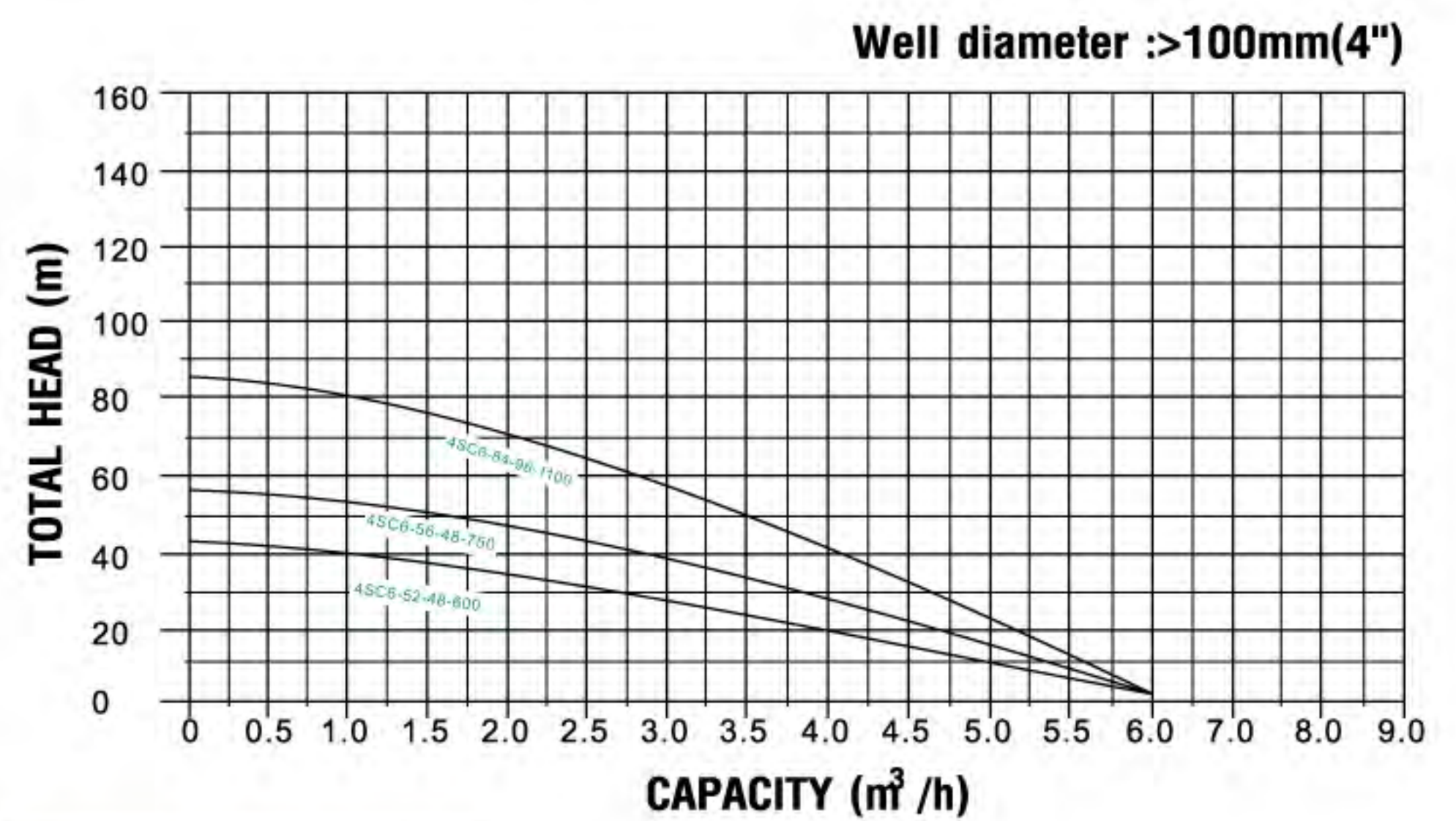
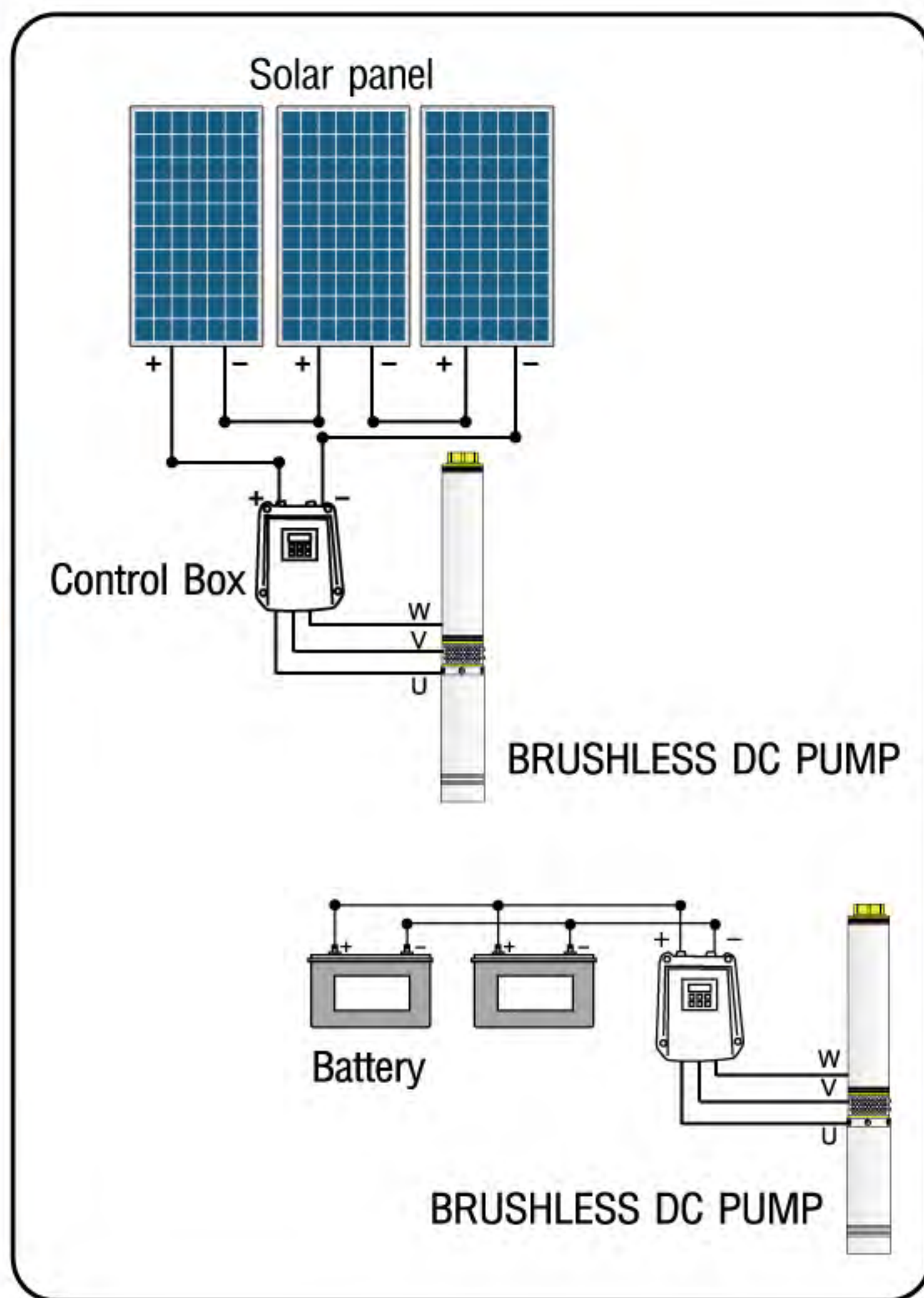




### Brushless DC Submersible Pump

### ปั๊มน้ำบาดาล พลังงานแสงอาทิตย์

ปั๊มน้ำบาดาล พลังงานแสงอาทิตย์ที่มีคุณภาพสูง ใช้งานได้ดี มีความคงทน ใช้งานได้ยาวนาน และสามารถเข้ากับแผงโซลาร์เซลล์ได้ ระบบการส่งน้ำเป็นแบบใบพัดจึงให้น้ำที่แรง พร้อมกล่องคอนโทรลปั๊มน้ำระบบมอเตอร์ไร้แปรงถ่าน แรงบิดสูงให้น้ำมาก ความร้อนน้อย เปิดใช้งานได้ทั้งวันโดยไม่ต้องหยุดพัก



Solar Panel



Control Box



หัวปั๊มเป็นทองเหลือง



กล่องคอนโทรลมอเตอร์ (นิลเลส)



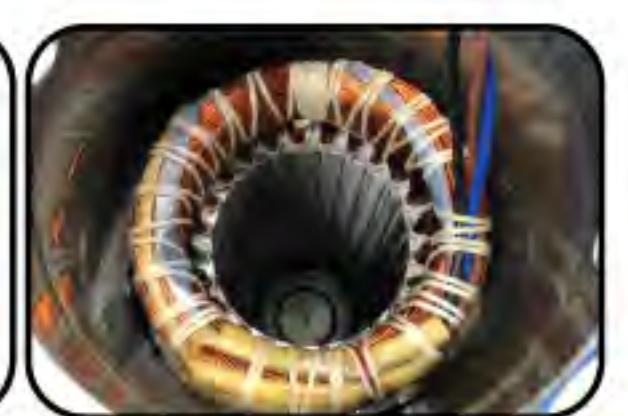
ใบพัดพลาสติก



หัวเรือนปั๊มและแกนเพลลา ทำจากสแตนเลสแท้ที่100%



ซีลกันรั่วอย่างถาวร เกรด A



Thermal Protection ป้องกันมอเตอร์ไหม้

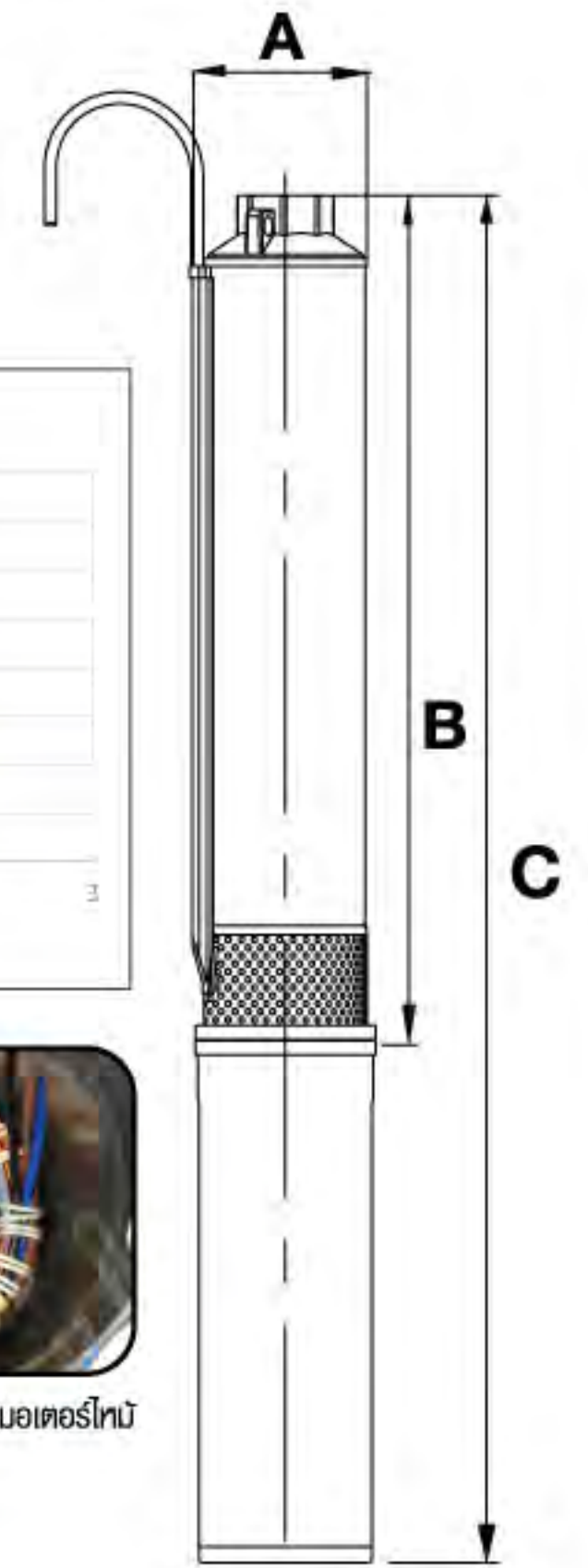
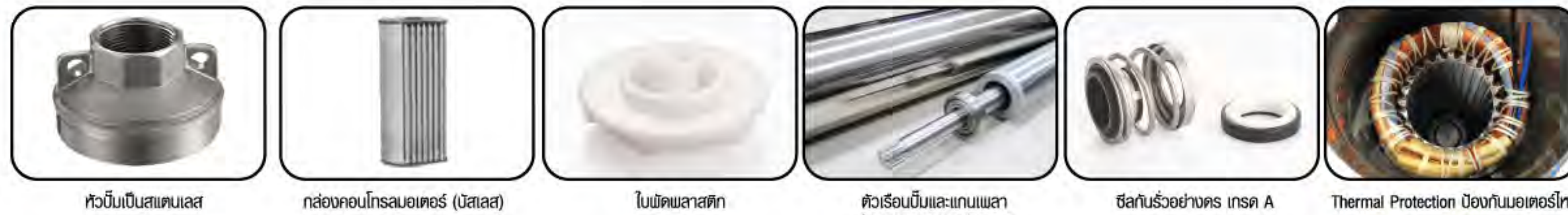
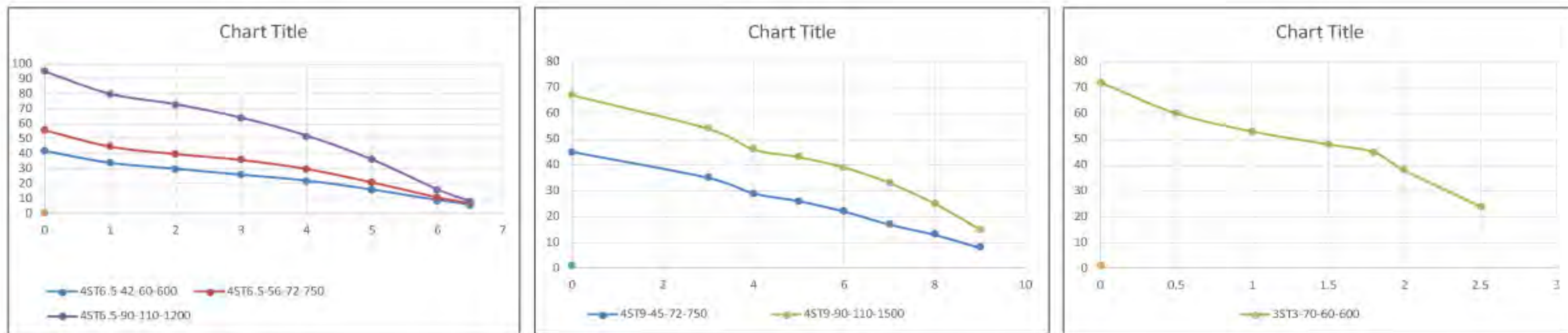
## Technical Specification

รหัสสินค้า	รุ่นสินค้า	size	power	voltage	Outlet	max. head	max. flow	weight	cable	solar panel		ราคาดังกล่าว
		inch	w	v		m	m <sup>3</sup> /h	kg		m	open voltage	
N54018	3SC3.8-55-48-400	3	400	48	1.1/4"	55	3.8	10.34	2	< 100	600 w	9,990 บาท
N54019	3SC3.8-80-48-600	3	600	48	1.1/4"	80	3.8	11.04	2	< 100	750 w	10,050 บาท
N54004	3SC3-80-48-600	3	600	48	1.1/4"	80	3	-	2	< 100	750 w	10,420 บาท
N54013	3SC3.5-95-72-750	3	750	72	1.1/4"	95	3.8	11.54	2	< 150	1000 w	12,200 บาท
N54001	4SC6-42-48-600	4	600	48	1.1/4"	42	6	11.58	2	< 100	750 w	10,160 บาท
N54005	4SC6-56-72-750	4	750	72	1.1/2"	56	6	12.2	2	< 150	1000 w	10,500 บาท
N54006	4SC6-84-110-1100	4	1100	110	1.1/2"	84	6	13.62	2	< 200	1500 w	13,350 บาท
N54014	4SC9-45-110-750	4	750	110	2"	45	9	12.5	2	< 200	1000 w	10,500 บาท
N54015	4SC13-60-110-1500	4	1500	110	2"	60	13	13.7	2	< 200	2000 w	12,030 บาท



### ปั๊มน้ำบาดาลสแตนเลส พลังงานแสงอาทิตย์

ปั๊มน้ำบาดาลสแตนเลส พลังงานแสงอาทิตย์ที่มีคุณภาพสูง ใช้งานได้ดี มีความคงทน ใช้งานได้ยาวนาน และสามารถเข้ากับแผงโซล่าเซลล์ได้ ตัวเครื่องทำจากสแตนเลส ระบบการส่งน้ำเป็นแบบใบพัดจึงให้น้ำที่แรง พร้อมกล่องคอนโทรล ปั๊มน้ำระบบมอเตอร์ไร้แปรงถ่าน แรงบิดสูงให้น้ำมาก ความร้อนน้อย เปิดใช้งานได้ทั้งวันโดยไม่ต้องหยุดพัก

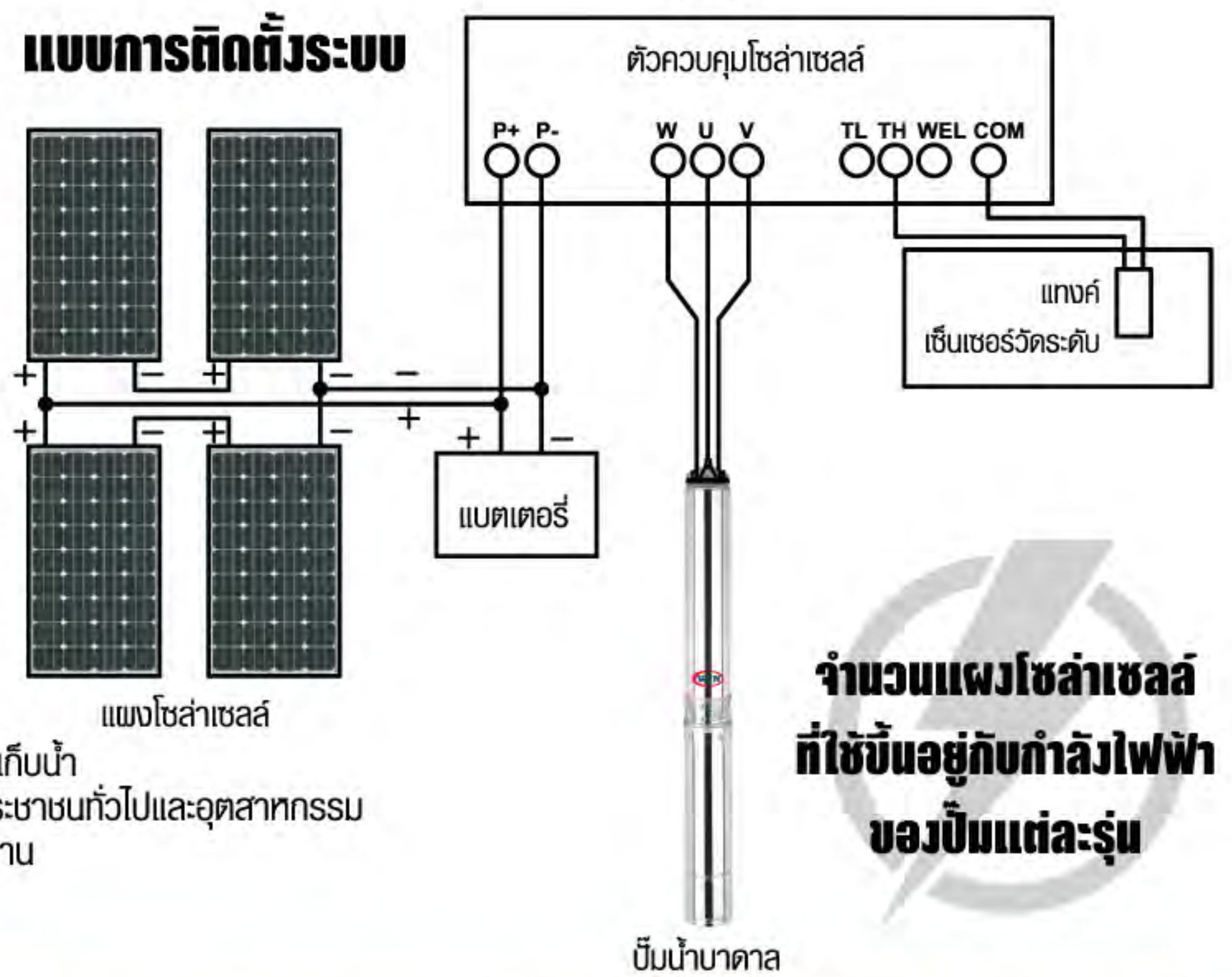


### DC Controller

ปั๊มน้ำบาดาลสแตนเลส พลังงานแสงอาทิตย์มาพร้อมกับชุดกล่องคอนโทรล ทำหน้าที่ควบคุมการทำงานของปั๊มน้ำบาดาล



### แบบการติดตั้งระบบ



### การใช้งาน

สำหรับการจ่ายน้ำจากบ่อหรืออ่างเก็บน้ำ  
สำหรับการใช้ในพื้นที่ สำหรับทั้งประชาชนทั่วไปและอุตสาหกรรม  
สำหรับการทำสวนและการชลประทาน

จำนวนแผงโซล่าเซลล์  
ที่ใช้ขึ้นอยู่กับกำลังไฟฟ้า  
ของปั๊มน้ำแต่ละรุ่น

### Technical Performance & Dimension

รหัสสินค้า	รุ่นสินค้า	size		power		best DC voltage	ใบพัด	outlet	dimension			max head (m)	max flow (m <sup>3</sup> /h)	weight (kg)	cable (m)	solar panel		ราคาดังกล่าว
		inch	kw	hp	A				B	C	open voltage					power		
N29082	3ST3-70-60-600	3	0.6	3/4	60	14	1.1/4	72	486	780	70	3	5.4	2	100 v	750 w	8,010 บาท	
N29083	4ST6.5-42-60-600	4	0.6	3/4	60	4	1.1/2	97	344	624	42	6.5	5	2	100 v	750 w	8,910 บาท	
N29084	4ST6.5-56-72-750	4	0.75	1	72	6	1.1/2	97	402	682	56	6.5	5.4	2	150 v	1000 w	9,320 บาท	
N29085	4ST6.5-90-110-1200	4	1.2	1.5	110	12	1.1/2	97	612	942	90	6.5	9.6	2	200 v	1500 w	11,350 บาท	
N29086	4ST9-45-72-750	4	0.75	1	72	5	2	97	400	680	45	9	5.3	2	150 v	1000 w	9,320 บาท	
N29087	4ST9-90-110-1500	4	1.5	2	110	10	2	97	608	958	90	9	10.5	2	200 v	1500 w	12,150 บาท	

Pump Capacity : 3600 r/min      Protection : IP68  
Input Voltage : <DC100V      Insulation Class : F  
Curret : 10A



**แถมฟรี**  
อุปกรณ์เสริม  
มาพร้อมในกล่อง

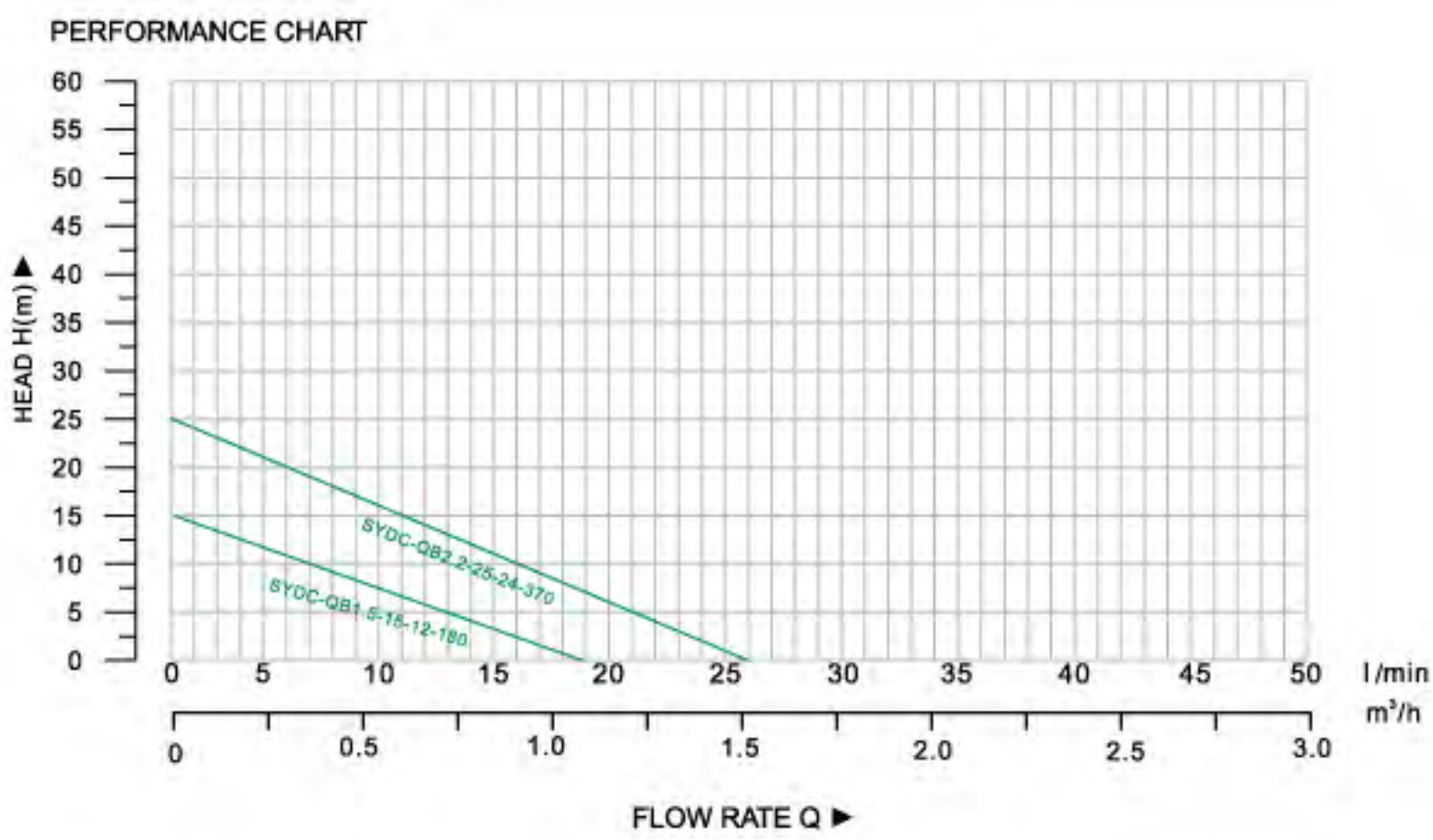
\*ราคาและเงื่อนไขตามเอกสารนี้อาจมีการเปลี่ยนแปลงโดยไม่ต้องแจ้งให้ทราบล่วงหน้า



### DC Solar Pump ปั๊มน้ำขนาดเล็กโซล่าเซลล์

#### PUMP FEATURES

- 100% COPPER WIRE
- BRASS IMPELLER
- S/S SCREW
- DC SOLAR WATER PUMP USED WITHOUT CONTROLLER, IT CAN WORK WITH BATTERY DIRECTLY AS WELL.



### Technical Specification

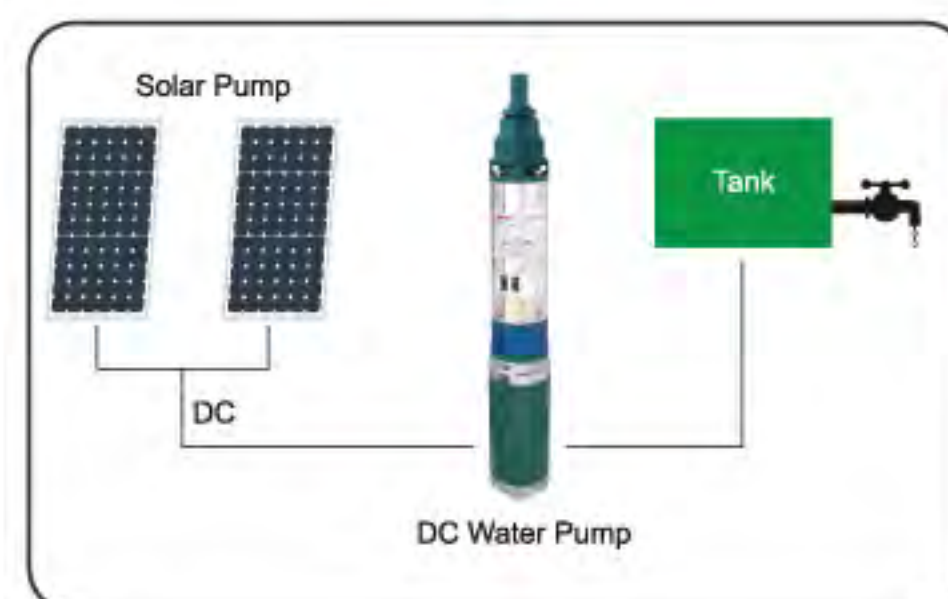
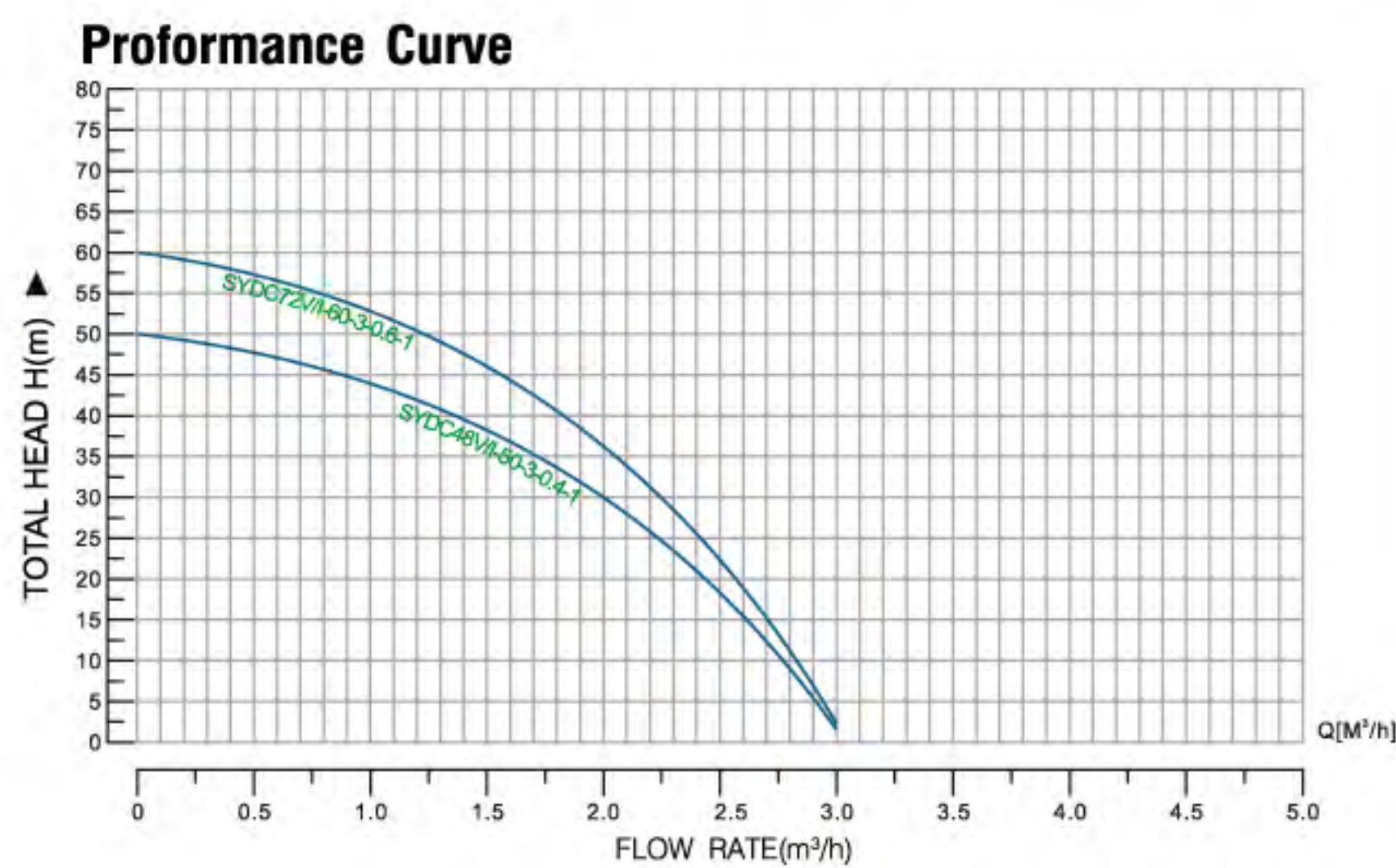
รหัสสินค้า	Model	Output Power		Inlet/Outlet [Inch]	Max. Suct [m]	Max. Flow	Q [m³/h]	Q [l/min]	0	0.3	0.6	0.9	1.2	1.5	ราคาดังกล่าว
		kw	hp						0	5	10	15	20	25	
LO2003	QB60-12V	0.18	0.25	1" x 1"	8	1.5	H (m)		16	13	11	9	5	-	1,530 บาท
LO2004	QB70-24V	0.37	0.50	1" x 1"	8	2.2			20	17	15	10	5	2	2,150 บาท



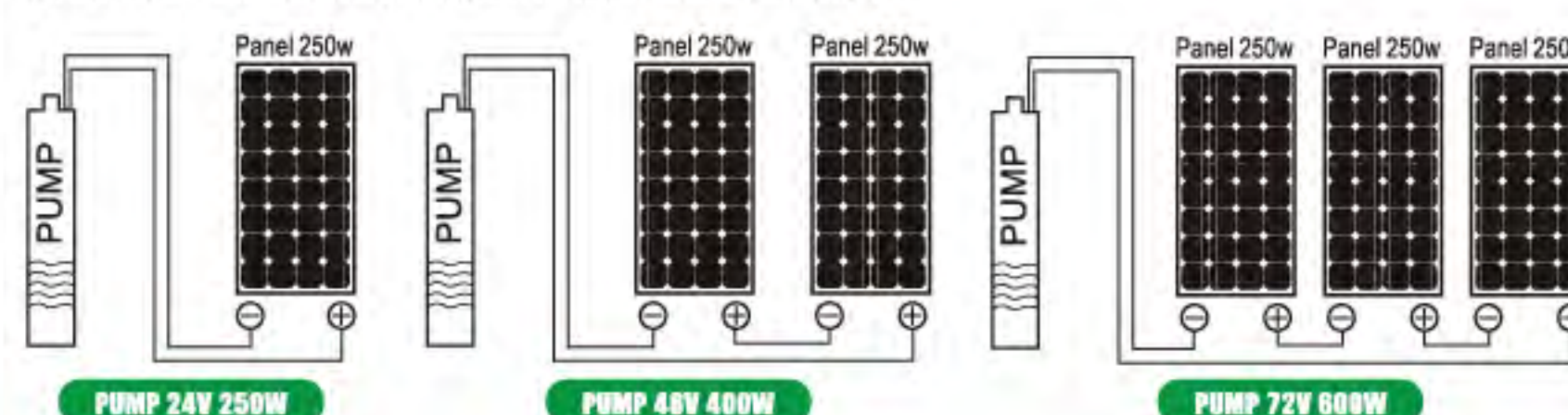
### DIRECT DC Submersible Solar Water Pump

#### ปั๊มน้ำบาดาลพลังงานแสงอาทิตย์ ใช้กระแสไฟ DC

ปั๊มน้ำบาดาลพลังงานแสงอาทิตย์ TAYO ใช้หลอดควบคุมแรงดัน 100% ไม่จำเป็นต้องใช้ตัวควบคุมไฟเพราะในตัวปั๊มน้ำมีระบบควบคุมไฟเพื่อให้ปั๊มน้ำทำงานเงียบเรียบเบา ใช้ปั๊มน้ำได้โดยไม่ต้องใช้ไฟฟ้า, แบตเตอรี่ หรือใช้น้ำมัน ช่วยให้ประหยัดค่าใช้จ่าย การติดตั้งและดูแลรักษาง่าย ไม่มีอันตรายจากไฟดูดไฟช็อตเนื่องจากเป็นระบบไฟฟ้าแรงดันต่ำ สามารถใช้งานได้ตลอดเวลาเหมาะสำหรับใช้ในงานเกษตร และงานอุตสาหกรรมทั่วไป



ลักษณะและจำนวนแผงโซล่าที่ใช้ในการติดตั้งปั๊มน้ำ



### Technical Specification

รหัสสินค้า	Pump type	Item no	Voltage	Current	Power	Outlet	Max Flow	Max head	Cable	ราคาดังกล่าว
LO2005	IMPELLER PUMP	SYDC24V/I-20	24V	8A	250W	25MM	3M³/H	20M	20	2,350 บาท
LO2001		SYDC48V/I-50-3-0.4-1	48V	8A	400W	25MM	3M³/H	50M	20	4,600 บาท
LO2002		SYDC72V/I-60-3-0.4-1	72V	8.3A	600W	25MM	3M³/H	60M	20	4,800 บาท



# DC Solar Water Pump

## ปั๊มน้ำพลังงานแสงอาทิตย์

# SNP

Trading Co., Ltd.



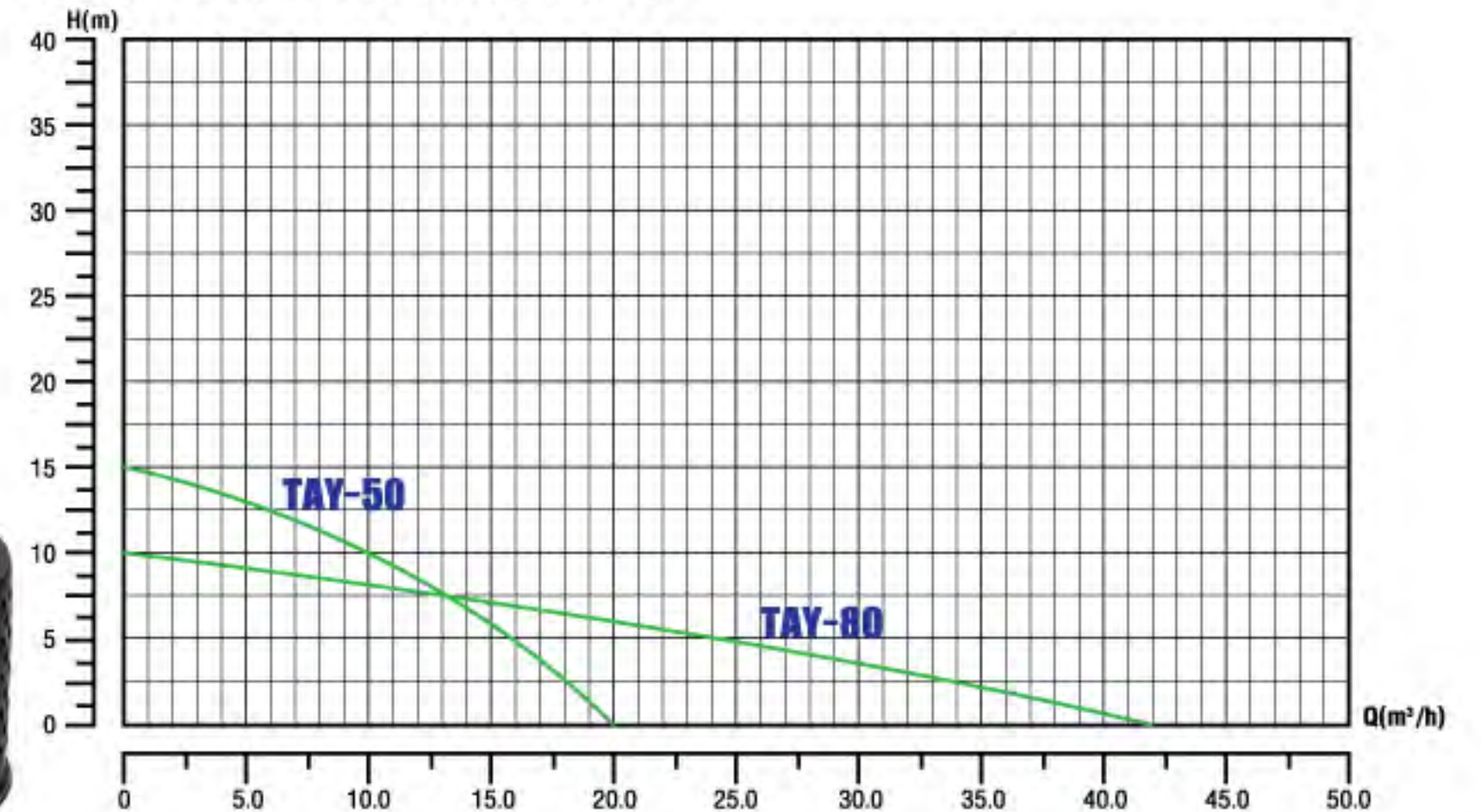
### DC SOLAR PUMP ENGINE PUMP

### ปั๊ม + มอเตอร์พลังงานแสงอาทิตย์

ปั๊มน้ำ + มอเตอร์พลังงานแสงอาทิตย์ สามารถต่อกับแผงโซล่าเซลล์ได้โดยตรง ไม่ต้องผ่านเครื่องแปลงไฟ หรือระบบแบตเตอรี่ได้โดยตรง เหมาะสำหรับใช้ในการทำเกษตร พืชสวน ไร่ นา ใช้ทำระบบสปริงเกอร์, ระบบน้ำหยด หรือใช้พ่นน้ำเข้าสวน ไร่ นา บ่อเลี้ยงกุ้ง หรือ บ่อเลี้ยงปลา ตัวปั๊มน้ำมีความแข็งแรง ทนทาน ไม่อันตราย ไม่ก่อให้เกิดไฟฟ้ารั่ว และมีอายุการใช้งานยาวนาน



Total Head - Capacity Curve



รหัสสินค้า : **N54008**

**TAY-50 : ปั๊ม+มอเตอร์**

แรงดันไฟฟ้า	150 Vdc
กำลัง	2 แรงม้า
กระแสไฟฟ้า	9.5 A
ขนาดปากท่อ	50 มม.
ส่งน้ำได้สูงสุด	15 เมตร
อัตราการไหลของน้ำ	20 m³/h
ดูดน้ำได้ลึก	7 เมตร

ราคาตัวละ **7,530 บาท**

รหัสสินค้า : **N54009**

**TAY-80 : ปั๊ม+มอเตอร์**

แรงดันไฟฟ้า	150 Vdc
กำลัง	2 แรงม้า
กระแสไฟฟ้า	8.5 A
ขนาดปากท่อ	80 มม.
ส่งน้ำได้สูงสุด	10 เมตร
อัตราการไหลของน้ำ	42 m³/h
ดูดน้ำได้ลึก	5 เมตร

ราคาตัวละ **7,980 บาท**



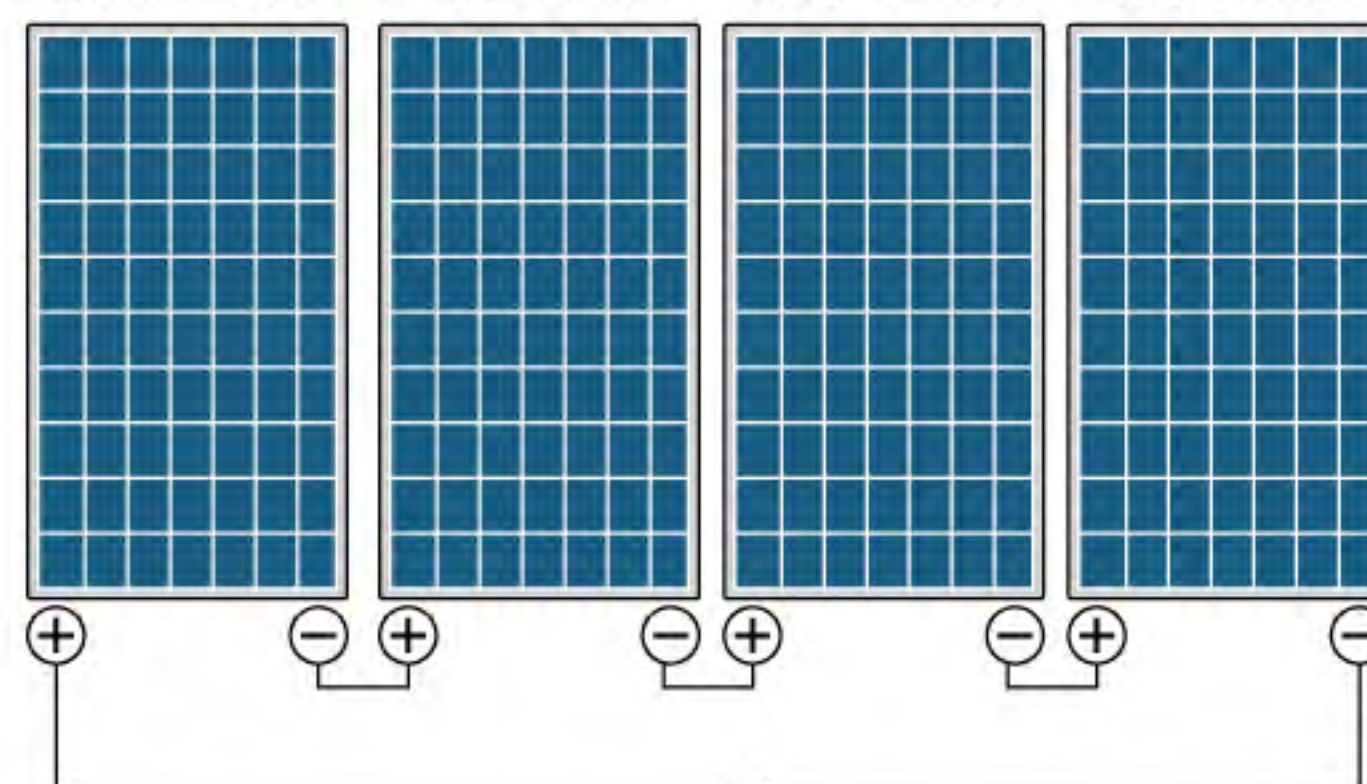
### DC SOLAR SUBMERSIBLE PUMP

#### ปั๊มแช่สูบน้ำพลังงานแสงอาทิตย์

ปั๊มแช่สูบน้ำพลังงานแสงอาทิตย์ สามารถต่อกับแผงโซล่าเซลล์ได้โดยตรง ไม่ต้องผ่านเครื่องแปลงไฟหรือต่อเข้ากับระบบแบตเตอรี่ได้โดยตรง เหมาะสำหรับเพื่อใช้ในงานเกษตรหรือใช้พ่นน้ำ เข้า-ออก บ่อเลี้ยงกุ้งและบ่อเลี้ยงปลา ทำงานค่อนข้างเงียบ ไม่ต้องใช้น้ำมันและไฟฟ้าให้สิ้นเปลืองสามารถใช้พลังงานจากแสงแดดใช้งานร่วมกับแผงโซล่าเซลล์ ลดต้นทุนในการทำเกษตรได้ดูสวยงาม ไม่มีอันตรายจากไฟฟ้าดูด ไฟฟ้ารั่ว ไฟฟ้าช็อต เนื่องจากเป็นระบบไฟฟ้าแรงดันต่ำ



280 Panel 280 Panel 280 Panel 280 Panel



รหัสสินค้า : **N54010**

**TAY-QDX1100**

ปั๊มแช่สูบน้ำพลังงานแสงอาทิตย์

แรงดันไฟฟ้า	110 Vdc
กำลัง	1.5 แรงม้า
กระแสไฟฟ้า	8.0 A
ขนาดปากท่อ	50 มม.
ส่งน้ำได้สูงสุด	18 เมตร
อัตราการไหลของน้ำ	8,000 L/h

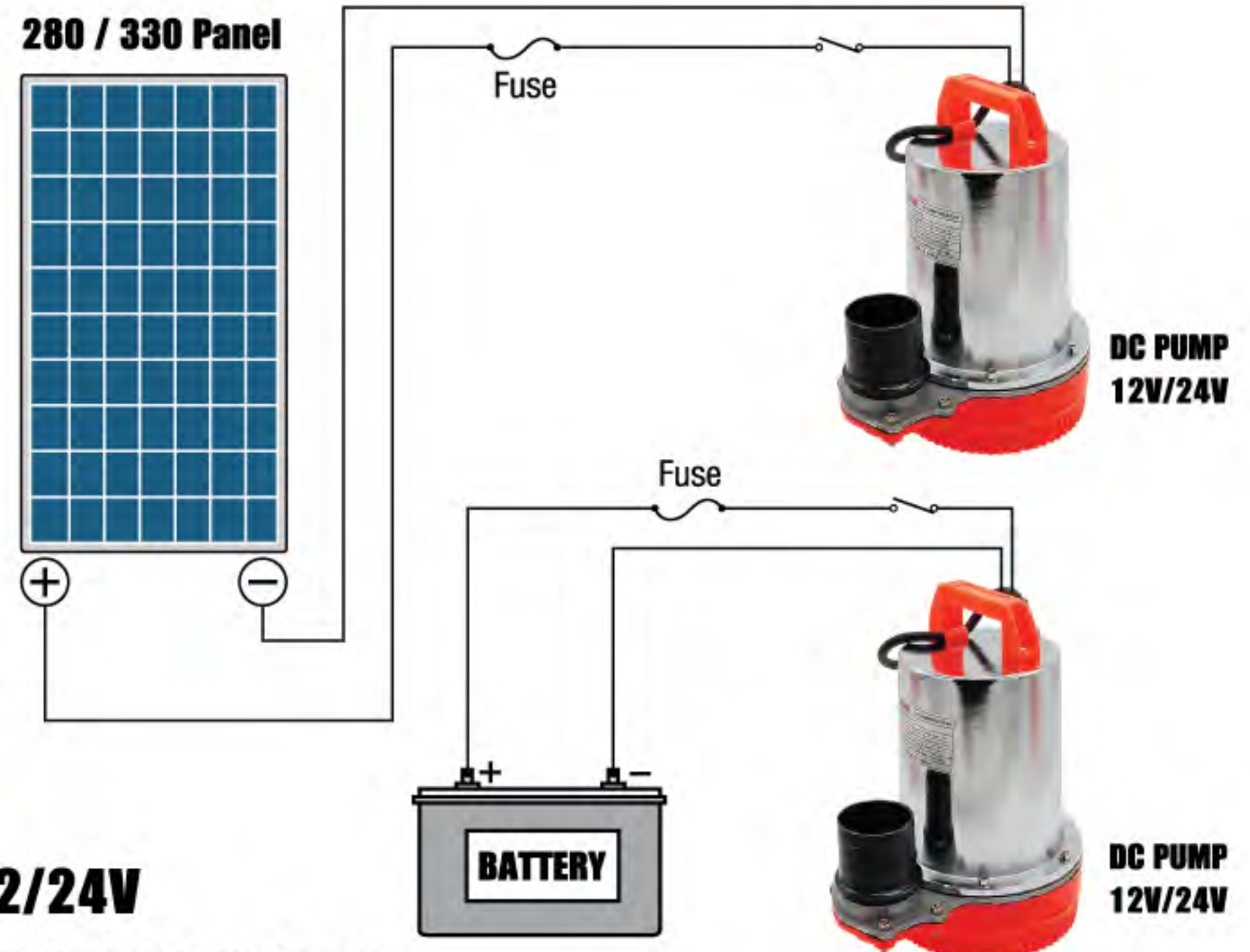
ราคาตัวละ **5,890 บาท**



DC Solar Pump

\*ราคาและเงื่อนไขตามเอกสารนี้อาจมีการเปลี่ยนแปลงได้โดยไม่ต้องแจ้งให้ทราบล่วงหน้า





### ปั๊มแช่แบตเตอรี่ DC12/24V DC SUBMERSIBLE BILGE PUMP



ปั๊มแช่แบตเตอรี่ DC ผลิตจากสแตนเลสและพลาสติกคุณภาพสูง ปลอดภัยจากสนิม ขดลวดทองแดงแท้ 100% เคลือบวานิชทนความร้อนอย่างดี พร้อมซีลยางกันน้ำเกรด A สามารถต่อกับแผงโซลาร์เซลล์ได้โดยตรง ไม่ต้องผ่านเครื่องแปลงไฟหรือต่อเข้ากับระบบแบตเตอรี่ได้โดยตรง เปิดต่อเนื่องได้นาน 20 ชั่วโมง โดยปั๊มต้องแช่อยู่ในน้ำเต็มตัว และมีน้ำให้สูบตลอด หากปริมาณน้ำต่ำกว่าครึ่งตัวของปั๊มแช่ เปิดใช้งานต่อเนื่องได้ 6 ชั่วโมง และต้องหยุดพัก ไซ้ระบายน้ำในพื้นที่จำกัด เช่น ชันใต้ดิน อยู่ซ่อมรถ บ่อน้ำหรือ แหล่งน้ำขังอื่น ๆ ใช้ถ่ายน้ำจากสระว่ายน้ำถังพักน้ำ บ่อเลี้ยงปลา หรือ ตู้ปลา ใช้ในการถ่ายน้ำ สำหรับการรดน้ำต้นไม้หรือทำน้ำพุ ใช้กับงานทั่วไปภายในบ้าน เช่น การล้างรถ, การระบายน้ำทิ้ง (จากเครื่องซักผ้า หรือเครื่องล้างจาน)

### รหัสสินค้า : N54016

#### BZQB-12 : ปั๊มแช่แบตเตอรี่ DC12V.

แรงดันไฟฟ้า	DC 12V
กำลัง	300 Watts
กระแสไฟฟ้า	25 A
ขนาดปากท่อ	50 มม.
ส่งน้ำได้สูงสุด	8 เมตร
อัตราการไหลของน้ำ	6,000 L/h

ราคาตัวละ: **1,045 บาท**

### รหัสสินค้า : N54007

#### BZQB-24 : ปั๊มแช่แบตเตอรี่ DC24V.

แรงดันไฟฟ้า	DC 24V
กำลัง	300 Watts
กระแสไฟฟ้า	12.5 A
ขนาดปากท่อ	50 มม.
ส่งน้ำได้สูงสุด	8 เมตร
อัตราการไหลของน้ำ	6,000 L/h

ราคาตัวละ: **1,045 บาท**



### สายส่งน้ำ PE

รหัสสินค้า	ขนาด	ความยาว	แรงดัน	ล๊อง:	ราคาดังกล่าว
C19027	1.1/2"	1000 เมตร	1 bar	4 ม้วน	<b>1,010 บาท</b>
C19028	2"	1000 เมตร	1 bar	4 ม้วน	<b>1,350 บาท</b>
C19029	2.1/2"	1000 เมตร	1 bar	3 ม้วน	<b>1,680 บาท</b>
C19030	3"	1000 เมตร	1 bar	3 ม้วน	<b>2,010 บาท</b>
C19031	4"	1000 เมตร	1 bar	2 ม้วน	<b>3,010 บาท</b>

**สายส่งน้ำ แบบพีอี และแบบพีวีซี** เหมาะสำหรับใช้กับงานส่งผ่านลำเลียงน้ำเพื่อการชลประทานในงานเกษตร อดสาหกรรม และงานบรรเทาอุทกภัยทั่วไป ท่อปล่อยน้ำและน้ำเสีย และงานส่งน้ำทุกประเภทงานระบายน้ำและจ่ายน้ำ พลาสติกเนื้อฟ้าใบ พสมพีอี (พอลิเอทิลีน) และพสมพีวีซี (พอลิไวนิลคลอไรด์) ทำให้มีความเหนียว ทนกว่าทั่วไปอีกเท่าตัว ด้วยน้ำหนักเบา และแบบ ยืดหยุ่นดี ง่ายต่อการจัดเก็บม้วนเก็บขนย้ายและการบำรุงรักษา อายุการใช้งานยาวนานกว่ารุ่นทั่วไป

**STAR WAY.**



### สายส่งน้ำ พีอี (พอลิเอทิลีน)

รหัสสินค้า	C19001	C19002	C19003	C19004	C19005
ขนาด	1½"	2"	2½"	3"	4"
แรงดันน้ำ	6 Bar	6 Bar	5 Bar	5 Bar	5 Bar
ราคาดังกล่าว	1,800 บาท	2,125 บาท	2,625 บาท	3,095 บาท	4,050 บาท

**STAR WAY.**



### สายส่งน้ำ พีวีซี (พอลิไวนิลคลอไรด์)

รหัสสินค้า	C19006	C19007	C19008	C19009	C19010	C19011	C19012
ขนาด	1½"	2"	3"	4"	5"	6"	8"
แรงดันน้ำ	2 Bar	2 Bar	2 Bar	2 Bar	2 Bar	2 Bar	2 Bar
ราคาดังกล่าว	1,920 บาท	2,500 บาท	3,750 บาท	5,250 บาท	8,900 บาท	10,150 บาท	16,340 บาท

**Sunny**



### สายส่งน้ำ พีวีซี (พอลิไวนิลคลอไรด์)

รหัสสินค้า	C19013	C19014	C19015	C19016	C19017	C19018	C19019
ขนาด	1½"	2"	3"	4"	5"	6"	8"
แรงดันน้ำ	2 Bar	2 Bar	2 Bar	2 Bar	2 Bar	2 Bar	2 Bar
ราคาดังกล่าว	1,700 บาท	2,240 บาท	3,370 บาท	4,670 บาท	7,050 บาท	8,500 บาท	13,700 บาท





**เทปน้ำพุ่ง STAR WAY** มีความเหนียว ทน แข็งแรง  
ทนทาน ทนต่อแรงขีดและทนต่อแสงแดดได้ดี ติดตั้งง่าย  
สะดวก เมาแรง ใช้เวลาน้อย ผู้ที่ไม่มีความชำนาญก็สามารถ

ติดตั้งได้ ใช้งานง่าย เพียงเดินเทปตามแนวที่ต้องการรดน้ำ มีการกระจายน้ำที่สม่ำเสมอ สามารถม้วนเก็บได้ เพื่อใช้งานในฤดูกาลต่อไป  
ช่วยเพิ่มผลผลิตต่อไร่สูงขึ้น ประหยัดค่าใช้จ่ายและเวลา ราคาประหยัด เมื่อเทียบกับการรดน้ำแบบอื่น ทำให้ต้นทุนในการติดตั้งและใช้งาน  
ของระบบรดน้ำลดลง ระบบน้ำพุ่งกระจาย จะทำให้น้ำพุ่งฟุ้งขึ้นไปในอากาศ แล้วตกลงมาเป็น แบบฝนตก จึงช่วยให้ดินชุ่ม โปร่ง ร่วนซุย



### รหัสสินค้า : C22001

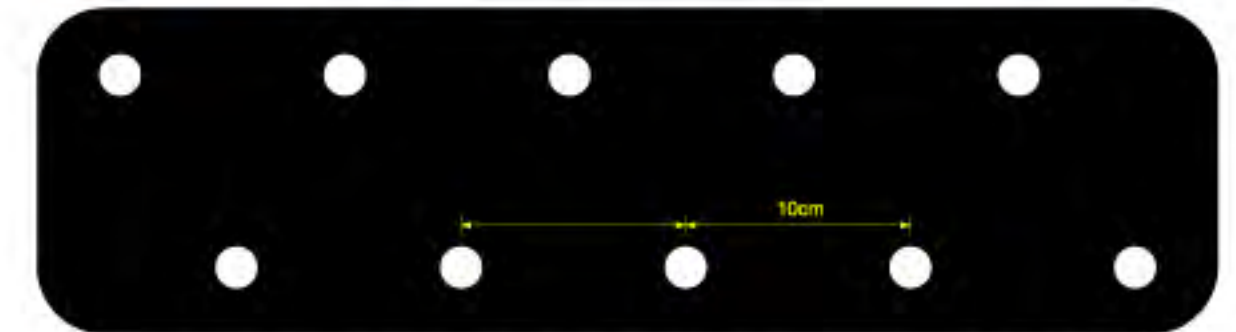
#### เทปน้ำพุ่ง 40mm

แนวการส่งน้ำ	ให้น้ำในแนวกว้าง/ออกข้าง
เส้นผ่านศูนย์กลาง	40 มม.
ระยะห่างรูน้ำ	2 รู/10 ซม.
ความยาว	200 เมตร
ความหนา	0.2 มม.
ทนแรงดัน	0.5-0.7 บาร์
บรรจุลึกละ	5 ม้วน

ราคาดังกล่าว: **275 บาท**



ให้น้ำในแนวกว้างออกข้าง



width : 40mm, dia. : 25.48mm, spacing : 10cm.



### รหัสสินค้า : C22002

#### เทปน้ำพุ่ง 45mm

แนวการส่งน้ำ	ให้น้ำในแนวพุ่งสูง
เส้นผ่านศูนย์กลาง	45 มม.
ระยะห่างรูน้ำ	3 รู/25 ซม.
ความยาว	200 เมตร
ความหนา	0.2 มม.
ทนแรงดัน	0.5-0.7 บาร์
บรรจุลึกละ	5 ม้วน

ราคาดังกล่าว: **300 บาท**



ให้น้ำในแนวพุ่งสูง



width : 45mm, dia. : 28.70mm, spacing : 25cm.



### รหัสสินค้า : C22003

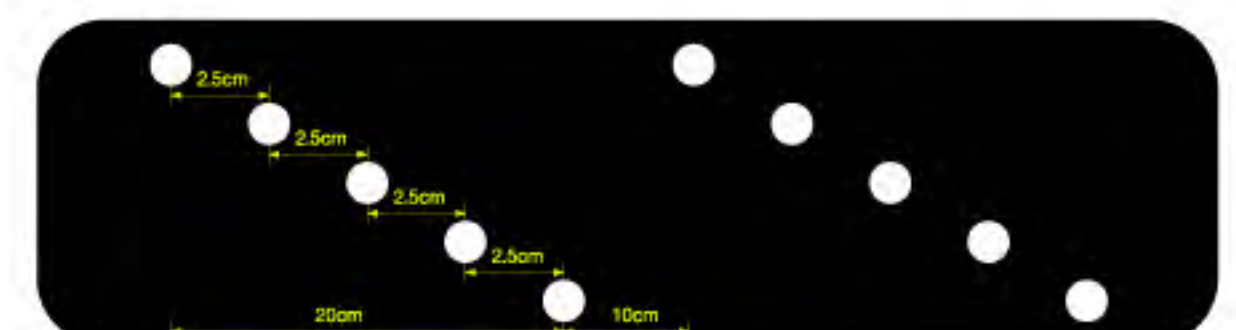
#### เทปน้ำพุ่ง 53mm

แนวการส่งน้ำ	ให้น้ำในแนวพุ่งสูง
เส้นผ่านศูนย์กลาง	53 มม.
ระยะห่างรูน้ำ	5 รู/30 ซม.
ความยาว	200 เมตร
ความหนา	0.2 มม.
ทนแรงดัน	0.5-0.7 บาร์
บรรจุลึกละ	5 ม้วน

ราคาดังกล่าว: **310 บาท**



ให้น้ำในแนวพุ่งสูง



width : 53mm, dia. : 33.76mm, spacing : 30cm.



**เทปน้ำหยด** เป็นนวัตกรรมเพื่อตอบสนองความต้องการเกษตรกร เพื่อช่วยเหลือเกษตรกรประหยัดน้ำประหยัดค่าแรงและประหยัดพลังงานไฟฟ้าและประหยัดเวลา เทปน้ำหยดจะช่วยจัดระบบน้ำและช่วยเพิ่มผลผลิตให้กับเกษตรกร

**ระบบน้ำหยด** เป็นการให้น้ำแก่พืชโดยการส่งน้ำผ่านระบบท่อและปล่อยน้ำออกทางหัวน้ำหยด ซึ่งจะติดตั้งไว้บริเวณโคนของต้นพืช และน้ำจะหยดซึมลงไปที่บริเวณรากพืชอย่างช้าๆและสม่ำเสมอ เหมาะสำหรับดินร่วนซุย ทำให้ดินมีความชุ่มชื้นคงที่ในระดับที่พืชต้องการ และส่งผลให้พืชเจริญเติบโตอย่างมีประสิทธิภาพ

**ระบบน้ำหยด** คือระบบการปล่อยน้ำในปริมาณช้าๆ ตามตำแหน่งที่ต้องการอย่างตรงจุด เทปน้ำหยดของวิโกเทคโนโลยีทำด้วยพลาสติกที่มีสารป้องกัน UV และยังได้พัฒนาตัวเม็ดพลาสติกโดยเพิ่มสารแอนติออกซิแดนท์ (antioxidant) ซึ่งเป็นมิตรต่อสิ่งแวดล้อมและช่วยยืดอายุการใช้งานให้กับเทปน้ำหยดอีกด้วยเหมาะสำหรับ ไร่อ้อย มันสำปะหลัง ข้าวโพด แตงโม เมล่อน ฯลฯ



### เทปน้ำหยด WIN

รหัสสินค้า	C16008	C16006
ขนาด	16 mm	16 mm
ความหนา	0.16 mm	0.16 mm
ระยะห่าง	20 cm	30 cm
ความยาว	1000 หลา	1000 หลา
ราคาดังกล่าว	605 บาท	675 บาท



### เทปน้ำหยด STAR WAY

รหัสสินค้า	C16009	C16007	C16023	C16024	C16025
ขนาด	16 mm	16 mm	16 mm	16 mm	16 mm
ความหนา	0.16 mm	0.16 mm	0.18 mm	0.18 mm	0.18 mm
ระยะห่าง	20 cm	30 cm	10 cm	20 cm	30 cm
ความยาว	1000 เมตร	1000 เมตร	1000 เมตร	1000 เมตร	1000 เมตร
ราคาดังกล่าว	655 บาท	635 บาท	835 บาท	730 บาท	685 บาท

